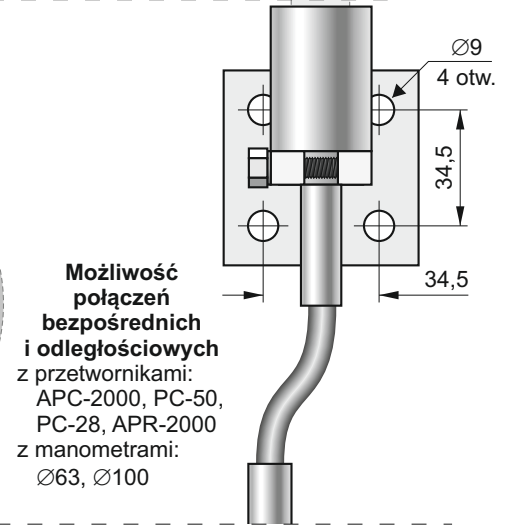
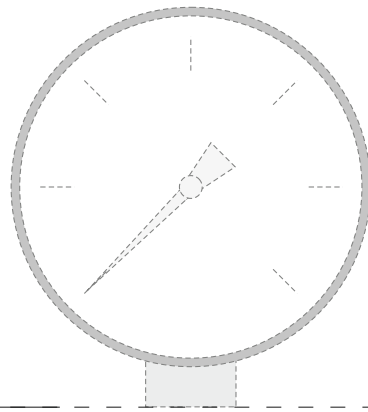
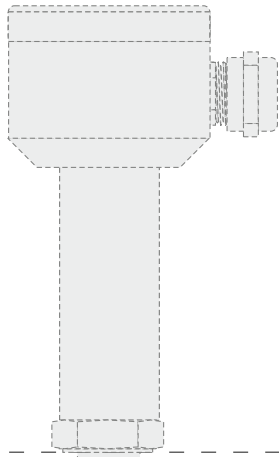
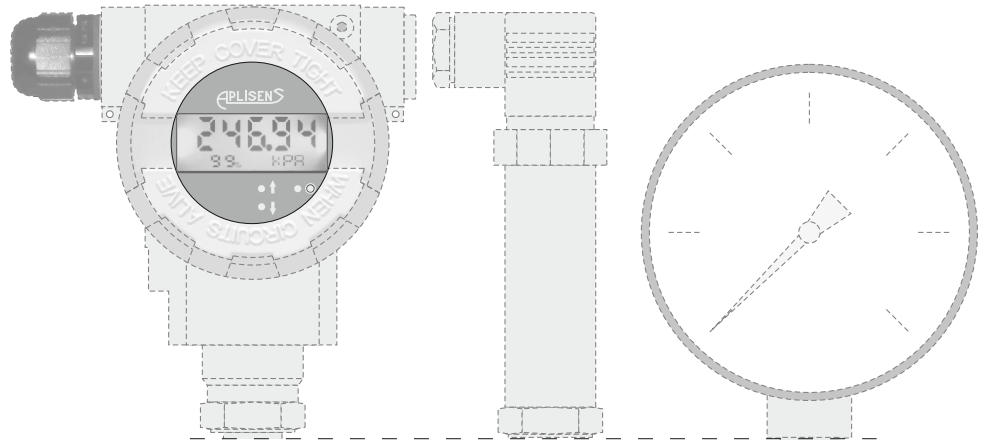
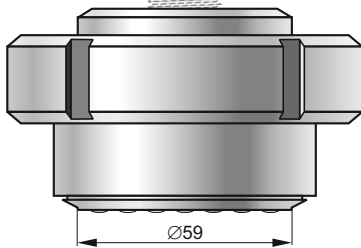


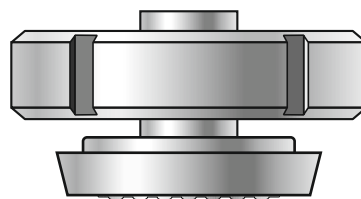
Separatory ze standardowymi złączami higienicznymi



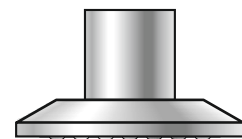
Możliwość połączeń bezpośrednich i odległościowych z przetwornikami:
 APC-2000, PC-50, PC-28, APR-2000
z manometrami:
 $\varnothing 63$, $\varnothing 100$



Separator typu S-Poziom 50 mm

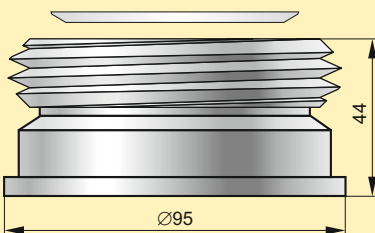


Separator typu S-DIN 50 mm

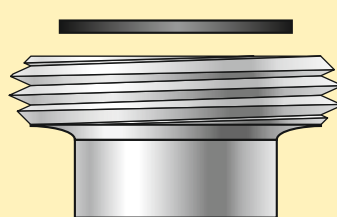


Separator typu S-Clamp 2"

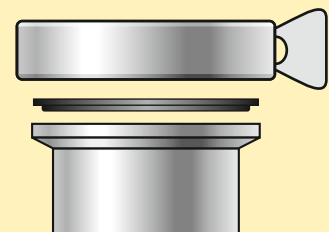
Osprzęt montażowy do separatorów higienicznych – na zamówienie



Gniazdo S-Poziom 50 mm z uszczelką



Złącze DIN 11851 50 mm z uszczelką



Złącze Tri-Clamp2" z uszczelką i kłamrą

Przeznaczenie

Separator jest membranowym przekaźnikiem ciśnienia. Sygnał ciśnieniowy przekazywany jest na współpracujący ciśnieniomierz (przetwornik ciśnienia, manometr) za pośrednictwem cieczy manometrycznej wypełniającej przestrzeń między membraną separatora a ciśnieniomierzem. Zadaniem separatora jest oddzielenie ciśnieniomierza od niekorzystnych parametrów charakteryzujących medium, takich jak:

- niska lub wysoka temperatura, podwyższona lepkość, zanieczyszczenia,
- wibracje instalacji (separacja odległościowa),
- szkodliwe dla ciśnieniomierza pulsacje ciśnienia.

Separatory typu S-DIN i S-Clamp ze standardowymi złączami higienicznymi umożliwiają realizację pomiaru w warunkach aseptycznych. Typowym zastosowaniem separatorów są pomiary ciśnień w instalacjach przemysłu spożywczego i farmaceutycznego.

Aseptyczny separator S-Poziom montowany jest najczęściej w dennicach zbiorników. Dzięki specjalnej konstrukcji z wysuniętą membraną, nie tworzy on zagłębienia w powierzchni dennicy, co eliminuje problem zalegania produktów lub czynników myjących w przyłączy ciśnieniomierza.

Maksymalny zakres pomiarowy 0 ÷ 2,5 MPa.

Polecana minimalna szerokość zakresu pomiarowego (w kPa) w zależności od wybranego zestawu ciśnieniomierz-separator

Rodzaj separacji	Przetworniki APC-2000*, PC-28, PC-50	Manometr Ø63	Manometr Ø100
bezpośrednia	10	100	100
odległościowa	50	250	250

* Podane w tabeli zakresy dla zmiennozakresowego przetwornika APC-2000 należy rozumieć jako nastawione.

Uwaga: do realizacji pomiarów w zakresach niższych niż polecane w tabeli proponujemy separatory w wykonaniach specjalnych Clamp 3" i DIN 80 mm.

Dodatkowy bezwzględny błąd „zera” od zmian temperatury otoczenia dla zestawu przetwornik ciśnienia-separator

Rodzaj separacji	Bezwzględny błąd „zera”	
	dla S-Clamp 2" i S-DIN 50 mm	dla S-Poziom 50 mm
bezpośrednia	0,08 kPa / 10°C	0,03 kPa / 10°C
odległościowa kapilara 2 m	0,5 kPa / 10°C	0,3 kPa / 10°C

Dla zestawu przetwornik ciśnienia-separator specjalny (o większej średnicy) błędy temperaturowe maleją proporcjonalnie do trzeciej potęgi średnicy czynnej membrany.

Dodatkowy błąd „zera” od zmian temperatury medium zależy od gradientu temperatury w układzie olejowym separacji i w każdym przypadku jest zdecydowanie mniejszy niż błędy podane w tabeli.

Zakres temperatur mierzonego medium

-30...200°C dla separacji odległościowej
-20...150°C dla separacji bezpośredniej
-30...85°C dla pracy w zakresie do -100 kPa

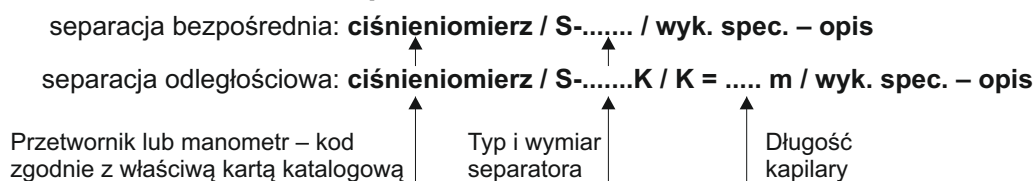
Materiał membrany oraz złącza

stal 316L

Wykonania specjalne, certyfikaty

- ◇ Napełnienie cieczą NEOBEE M-20 – dopuszczoną do kontaktu z żywnością (temp. medium -10...150°C)
- ◇ Separatory o innych wymiarach, np. DIN 25 mm, DIN 40 mm, Tri-Clamp 1", Tri-Clamp 1,5", SMS 50 mm, DRD, Varivent oraz wykonania zgodne z kartą katalogową wykonań specjalnych separatorów higienicznych
- ◇ Wykonanie separatora do złącza wskazanego przez klienta
- ◇ Separacja bezpośrednia medium powyżej 150°C
- ◇ 3.1 – certyfikat materiałowy 3.1 wg PN-EN10204:2006 (części zwilżane)
- ◇ CHR – certyfikat chropowatości
- ◇ Inne – po uzgodnieniu z konsultantem Aplisens

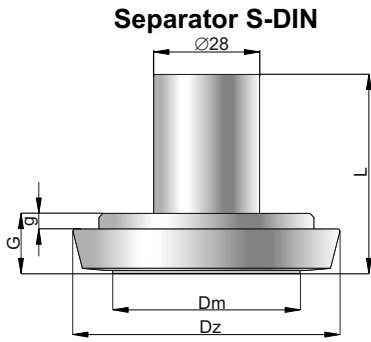
Sposób zamawiania



Przykład: Przetwornik PC-28, zakres 0 ÷ 600 kPa, złącze elektryczne konektorowe, separator odległościowy DIN 50 mm, długość kapilary 1,5 m.

PC-28 / 0 ÷ 600 kPa / PD / S-DIN 50K / K = 1,5 m

Podstawowe wymiary separatorów ze standardowymi złączami spożywczymi

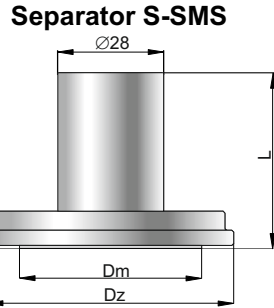


Separator S-DIN zgodnie z DIN11851 dla rur wg DIN 11850 szereg 2

Separator	Dz [mm]	Dm [mm]	G [mm]	g [mm]	L [mm]
S-DIN 25	44	25	15,8	5	52,3
S-DIN 32	50	30	15,8	5	52,3
S-DIN 40	56	35	14,8	4	51,3
S-DIN 50	68,5	48	15,8	4	51,3
S-DIN 65	86	59	16,8	4	52,3
S-DIN 80	100	75	16,8	4	52,3

Separator S-SMS zgodnie z SMS (SS 3352) dla rur wg ISO 1127 szereg 2 lub ISO 2037/1992

Separator	Dz [mm]	Dm [mm]	G [mm]	g [mm]	L [mm]
S-SMS 1"	35,5	25	6,2	2	42,7
S-SMS 1,5"	54,9	35	10	4	46,5
S-SMS 2"	64,9	48	10	5	46,5



Separator S-Clamp zgodnie z DIN32676 dla rur wg DIN11866 szereg C lub ASME BPE

Separator	Dz [mm]	Dm [mm]	G [mm]	L [mm]
S-Clamp 1"	50,5	22	7	43,5
S-Clamp 1,5"	50,5	35	7	43,5
S-Clamp 2"	64	48	7	43,5
S-Clamp 2,5"	77,5	54	7	43,5
S-Clamp 3"	91	70	7,8	44,3
S-Clamp 4"	119	89	9,8	45,8

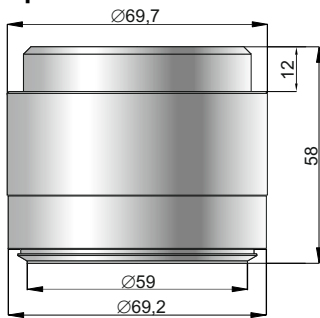
Separator S-Clamp1" nie jest dostępny w zestawie z manometrem

Separator S-Clamp zgodnie z DIN32676 dla rur wg DIN11866 szereg A lub DIN11850 szereg 2

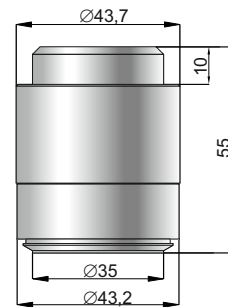
Separator	Dz [mm]	Dm [mm]	G [mm]	L [mm]
S-Clamp DN 25	50,5	25	7	43,5
S-Clamp DN 40	50,5	35	7	43,5
S-Clamp DN 50	64	48	7	43,5
S-Clamp DN 65	91	70	7,8	44,3
S-Clamp DN 100	119	89	9,8	45,8

Separator S-Clamp DN25 nie jest dostępny w zestawie z manometrem

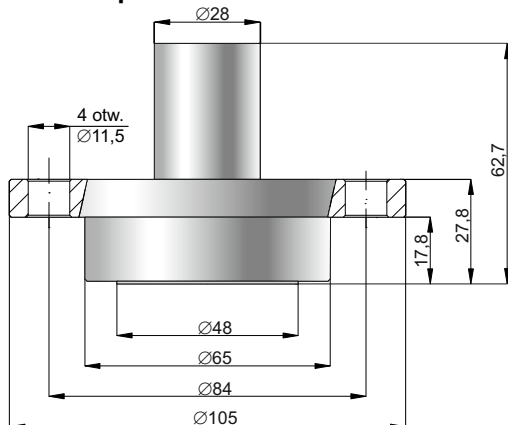
Separator S-POZIOM 50



Separator S-POZIOM 25



Separator S-DRD 65



Separator S-Varivent

