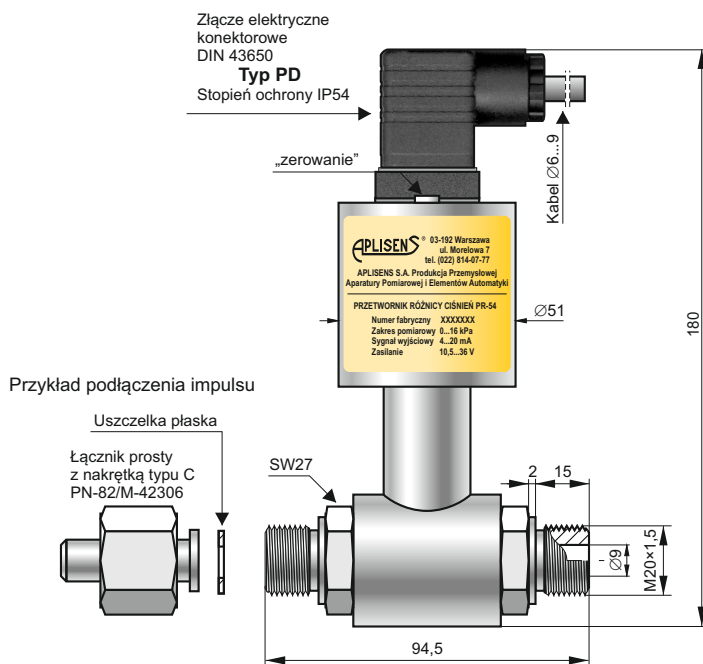
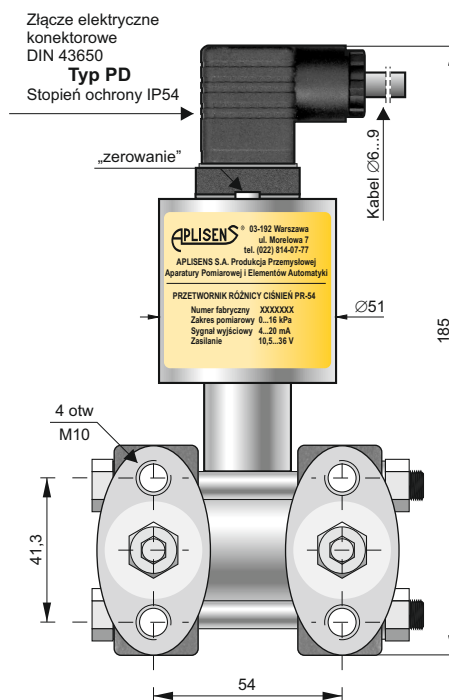


# Przetwornik różnicy ciśnień PR-54



**PR-54 z króćcami typu P**

Dopuszczalne ciśnienie statyczne 4 MPa



**PR-54 wykonanie z odpowietrzanymi pokrywami typu C do montażu z zaworem blokowym**

Dopuszczalne ciśnienie statyczne 25 MPa

- ✓ **Odporność na przeciążenia pełnym ciśnieniem statycznym 25 MPa**
- ✓ **Dowolny zakres od 0 ÷ 2 kPa do 0 ÷ 1600 kPa**
- ✓ **Sygnał wyjściowy 4 ÷ 20 mA**

## Przeznaczenie

Przetwornik PR-54 przeznaczony jest do pomiaru różnicy ciśnień gazów, par i cieczy.

## Budowa

Elementem pomiarowym jest piezorezystancyjny czujnik krzemowy oddzielony od medium przez membrany separujące i wybraną ciecz manometryczną. Specjalna konstrukcja głowicy pomiarowej zapewnia odporność na uderzenia ciśnienia i przeciążenia do wartości maksymalnego ciśnienia statycznego. Układ elektroniczny znajduje się w obudowie o stopniu ochrony IP54. Przyłącze elektryczne stanowi złącze konektorowe DIN 43650.

## Kalibracja

Użytkownik za pomocą potencjometrów ma możliwość zmiany „zera” i zakresu w granicach do 10% bez interakcji nastaw. Dostęp do zewnętrznej regulacji „zera” znajduje się pod gumowym koreczkiem w górnej części obudowy przetwornika. Kalibracja szerokości zakresu jest możliwa po zdjęciu podstawy konektora.

## Montaż

Przetwornik z przyłączem procesowym **typu P** można montować bezpośrednio na rurkach impulsowych. Do montażu w dowolnej pozycji na rurze Ø25 proponujemy uchwyt produkcji Aplisens (**uchwyt Ø25**, str. V.17).

Przetwornik z przyłączem procesowym **typu C** można montować bezpośrednio do zaworu blokowego trój- lub pięciodrogowego. Polecamy zmontowane fabrycznie przetworniki z zaworami blokowymi typu **VM-3** lub **VM-5** (str. V.2). Przetwornik bez bloku zaworowego można montować w dowolnej pozycji na rurze 2" lub ścianie wykorzystując **uchwyt C-2"** (str. V.17).

Do pomiaru poziomów mediów wymagających specjalnych przyłączy procesowych w zbiornikach zamkniętych (przemysł chemiczny, cukrownictwo itp.) przetwornik jest wyposażony w jeden z separatorów produkcji Aplisens. Zestawy przetworników różnicy ciśnień z separatorami przedstawiono w dalszej części katalogu.

## Dane techniczne

Dowolne zakresy pomiarowe o szerokościach w przedziale: 2...1600 kPa

### Parametry metrologiczne

	Szerokość zakresu pomiarowego			
	10 kPa	100 kPa	200 kPa	1600 kPa
Dopuszczalne przeciążenie	25 MPa (4 MPa dla przyłącza typu P) – równoważne dopuszczalnemu ciśnieniu statycznemu			
Błąd podstawowy	0,4%	0,25%		
Błąd temperaturowy na 10°C	typowy 0,3% maksymalny 0,4%	typowy 0,2% maksymalny 0,3%		
Błąd „zera” od ciśnienia statycznego*	0,1% / 1 MPa			
Histeresa i powtarzalność	0,05%			
Zakres temperatur kompensacji	0...70°C			

\* błąd ten może zostać wyeliminowany przez wyzerowanie przetwornika w warunkach ciśnienia statycznego

### Warunki pracy

**Zakres temperatur pracy (temp. otoczenia)** -25...80°C  
**Zakres temperatur mierzonego medium** -25...120°C  
 pomiar bezpośredni  
 ponad 120°C – pomiar z zastosowaniem separatora membranowego lub rurki impulsowej  
 UWAGA: nie wolno dopuścić do zamarznięcia medium w rurce impulsowej lub w pobliżu króćca przetwornika

### Parametry elektryczne

**Sygnal wyjściowy** 4 ÷ 20 mA dwuprzewodowo  
**Zasilanie** 10...36 V DC  
**Błąd od zmian napięcia zasilania** 0,005% / V  
**Rezystancja obciążenia**  $R[\Omega] = \frac{U_{ZAS}[V] - 10V}{0,02A}$

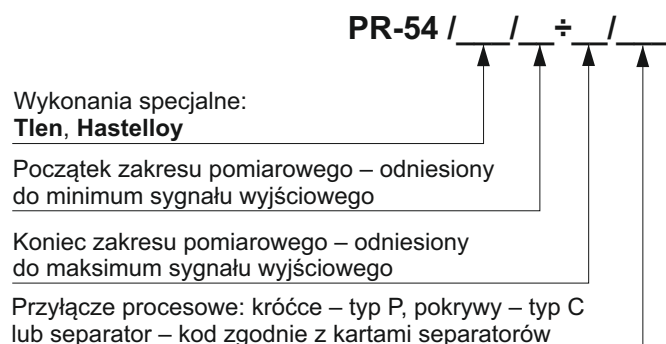
### Konstrukcja

**Materiał króćców (typu P)** stal 316L  
**Materiał pokryw (typu C)** stal 316L  
**Materiał membran** stal 316L  
 Hastelloy (C276) – wyk. spec.  
**Materiał obudowy** stal 304  
**Stopień ochrony obudowy** IP54

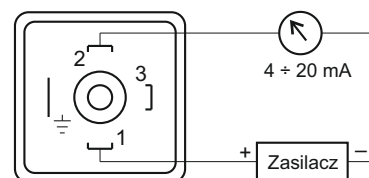
### Wykonania specjalne, certyfikaty:

- ◇ **Tlen** – przetwornik przystosowany do pomiaru tlenu (dotyczy zakresów ≤ 100 kPa)
- ◇ **Hastelloy** – membrany przetwornika wykonane ze stopu Hastelloy C 276

### Sposób zamawiania



### Schemat połączeń elektrycznych



**Przykład:** Przetwornik różnicy ciśnień PR-54 / wykonanie standardowe / zakres 0 ÷ 16 kPa / króćce typu P  
**PR-54 / 0 ÷ 16 kPa / P**