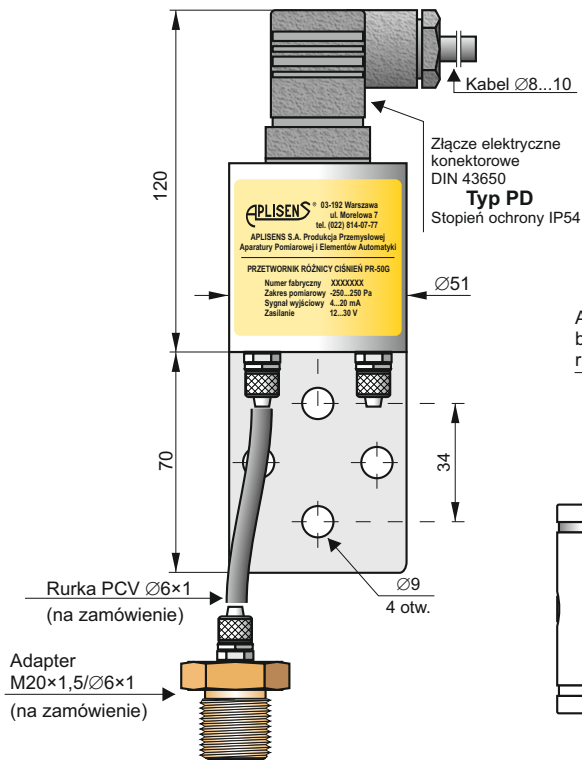
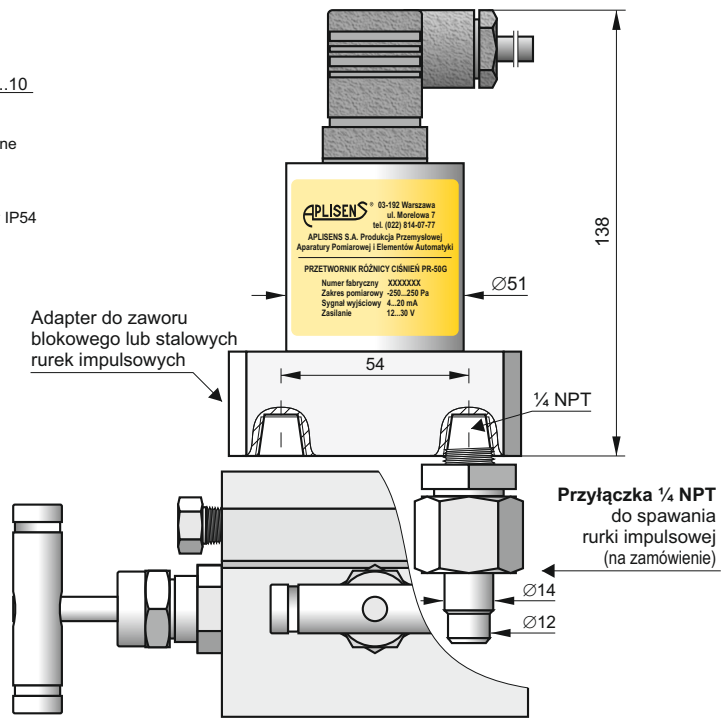


# Przetwornik różnicy ciśnień gazów PR-50G



PR-50G wykonanie ekonomiczne, przyłącze procesowe typu PCV, króćce z końcówką zaciskową do rurki Ø6



PR-50G wykonanie przemysłowe, przyłącze procesowe typu C do montażu z zaworem blokowym

- ✓ Zakresy pomiarowe od 0 ÷ 250 Pa
- ✓ Dowolny standard sygnału wyjściowego

## Przeznaczenie

Przetwornik PR-50G przeznaczony jest do pomiaru ciśnienia, podciśnienia oraz różnicy ciśnień suchych gazów nieagresywnych. Typowymi zastosowaniami są pomiary ciśnień podmuchów, ciągów kominowych lub ciśnień-podciśnień w komorach paleniskowych. Konstrukcja przetwornika dopuszcza przeciążenie do 100 kPa. Układ elektroniczny znajduje się w obudowie o stopniu ochrony IP54.

## Kalibracja

Użytkownik za pomocą potencjometrów ma możliwość zmiany „zera” i zakresu w granicach do 10% bez interakcji nastaw. Dostęp do zewnętrznej regulacji „zera” znajduje się pod gumowym koreczkiem w górnej części obudowy przetwornika. Kalibracja szerokości zakresu jest możliwa po zdjęciu obudowy.

## Montaż

Przetwornik z przyłączem PCV można montować na dowolnej stabilnej konstrukcji, wykorzystując uchwyt montażowy z otworami Ø9. Przetwornik wyposażony jest w króćce z końcówką zaciskową przystosowaną do współpracy z elastyczną rurką impulsową Ø6x1. W przypadku pobrania impulsu z obiektu rurką metalową proponujemy adapter M20x1,5 na końcówkę Ø6x1.

Przetwornik z przyłączem typu C montowany jest do zaworu blokowego trój- lub pięciodrogowego. Polecamy zmontowane fabrycznie przetworniki z zaworami typu VM-3 lub VM-5 (str. V.2).

## Zalecenia eksploatacyjne

Przetwornik powinien być montowany w pozycji pionowej. Sposób prowadzenia rurek impulsowych powinien gwarantować odpływ ewentualnych skroplin w kierunku obiektu.

Przy znacznych różnicach wysokości między miejscem zamontowania przetwornika a punktem pobrania impulsu może wystąpić efekt „pływania” pomiaru przy zmianach temperatury rurki impulsowej. Efekt ten można zminimalizować prowadząc rurkę kompensacyjną w sąsiedztwie rurki impulsowej od króćca odniesienia przetwornika do wysokości poboru impulsu.

Aby nie dopuścić do wnikanía pyłu w komory pomiarowe przetwornika, montaż rurek impulsowych należy przeprowadzić starannie, zwracając szczególną uwagę na szczelność połączeń rurek impulsowych z przetwornikiem.

## Dane techniczne

**Standardowe zakresy pomiarowe:** 0 ÷ 250; 0 ÷ 500 Pa;  
0 ÷ 2,5; 0 ÷ 5; 0 ÷ 10 kPa;  
-150 ÷ 150; -250 ÷ 250 Pa;  
-0,5 ÷ 0,5; -1 ÷ 1; -2,5 ÷ 2,5; -5 ÷ 5; -10 ÷ 10 kPa

Uwaga. Pomiarów w zakresach podciśnień dokonujemy łącząc impuls z minusowym króćcem przetwornika.

**Dowolne zakresy pomiarowe o szerokościach w przedziale:** 250 Pa...20 kPa

### Parametry metrologiczne

	Szerokość zakresu pomiarowego			
	250 Pa	> 250 ... 700 Pa	> 700 ... 2500 Pa	> 2500 Pa
Dopuszczalne ciśnienie statyczne				
Dopuszczalne przeciążenie (powtarzalne – bez histerezy)	35 kPa	35kPa	100 kPa	100 kPa
Błąd podstawowy	1,6%	0,6%		0,3%
Błąd temperaturowy na 10°C	1%	0,6%	0,3%	
Histeresa i powtarzalność	0,05% do 0,25% w zależności od zakresu pomiarowego			
Zakres temperatur kompensacji	5...50°C			

### Warunki pracy

**Zakres temperatur pracy (temp. otoczenia)** -25...80°C

### Konstrukcja

**Materiał obudowy** stal 304  
**Materiał adaptera C** stal 304  
**Materiał adaptera M20×1,5/Ø6×1** mosiądz  
**Stopień ochrony obudowy** IP54

### Parametry elektryczne

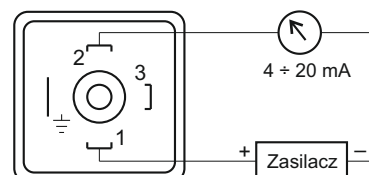
**Sygnal wyjściowy** 4 ÷ 20 mA dwuprzewodowo  
**Zasilanie** 10...36 V DC

**Błąd od zmian napięcia zasilania** 0,005% / V  
**Rezystancja obciążenia**  $R[\Omega] \leq \frac{U_{ZAS}[V]-10V}{0,02A}$

### Wykonania specjalne

- ◇ **P** – przetwornik z króćcem M20×1,5 z otworem Ø12  
Przetwornik wyposażony jest w jeden króciec pomiarowy i nie może być użyty do pomiaru różnicy ciśnień.
- ◇ **GP** – przetwornik z króćcem G1/2" z otworem Ø12  
Przetwornik wyposażony jest w jeden króciec pomiarowy i nie może być użyty do pomiaru różnicy ciśnień.

### Schemat połączeń elektrycznych



### Sposób zamawiania

PR-50G / / ÷ /

Wykonania specjalne: **P** lub **GP**

Zakres pomiarowy

Typ przyłącza procesowego (nie dotyczy wykonań specjalnych P i GP):  
**PCV** lub **C**

Osprzęt montażowy na zamówienie:

- adapter M20×1,5/Ø6×1
- przyłączka ¼ NPT
- zawory VM-3, VM-5

**Przykład:** Przetwornik różnicy ciśnień PR-50G / zakres pomiarowy 0÷1 kPa / przyłącze procesowe typu PCV.  
**PR-50G / 0 ÷ 1 kPa / PCV**

Dostępność przetworników można sprawdzić na stronie internetowej [www.aplisens.pl](http://www.aplisens.pl) w zakładce „Wyroby dostępne od ręki”.