

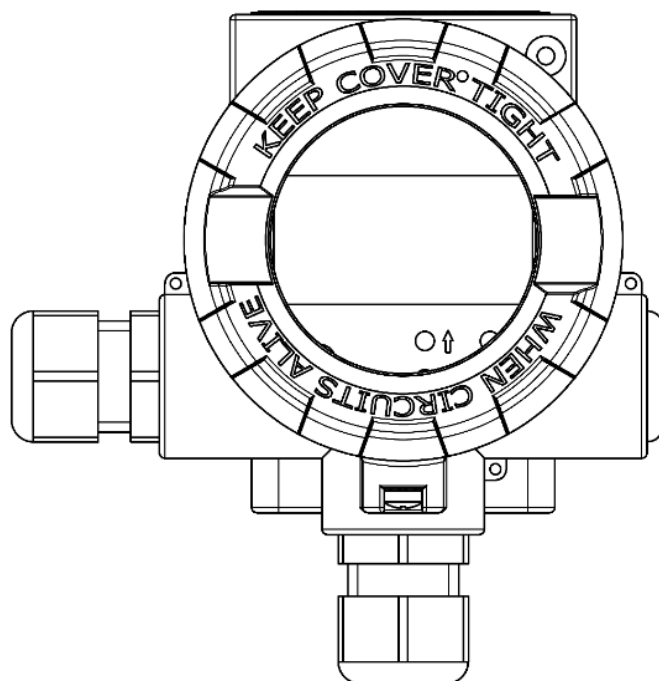
# APLISENS<sup>®</sup>

APLISENS S.A. – Produkcja Przemysłowej  
Aparatury Pomiarowej i Elementów Automatyki

## INSTRUKCJA BEZPIECZEŃSTWA SIL

### INTELIGENTNY PRZETWORNIK TEMPERATURY

### LI-24ALW Safety



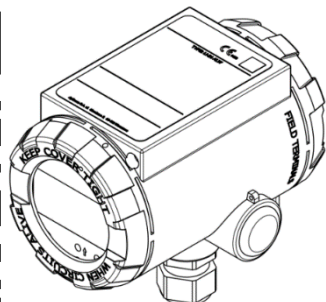
KOD WYROBU – patrz punkt **5.2 Instrukcji Obsługi**.

Kod QR lub numer ID umożliwia identyfikację przetwornika oraz szybki dostęp do dokumentacji znajdującej się na stronie producenta: instrukcji obsługi, instrukcji bezpieczeństwa SIL, instrukcji urządzenia budowy przeciwwybuchowej, deklaracji zgodności oraz kopii certyfikatów.

### LI-24ALW Safety

ID:0027 0001 0001 0001 0000 0001 0001 87

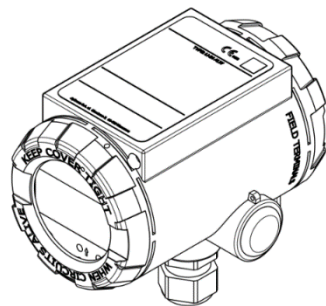
<https://www.aplisens.pl/ID/002700010001000100000001000187>



### LI-24ALW Safety (Exi)

ID:0027 0001 0001 0001 0000 0002 0001 38

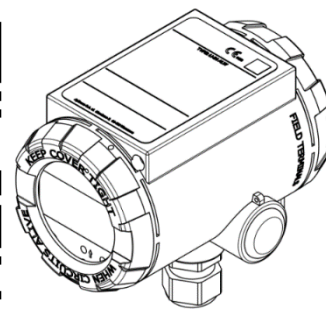
<https://www.aplisens.pl/ID/002700010001000100000002000138>




### LI-24ALW Safety (Exd)

ID:0027 0001 0001 0001 0000 0003 0001 86

<https://www.aplisens.pl/ID/002700010001000100000003000186>



## Stosowane oznaczenia

Symbol	Opis
	Ostrzeżenie o konieczności ścisłego stosowania informacji zawartych w dokumentacji dla zapewnienia bezpieczeństwa i pełnej funkcjonalności urządzenia.

### PODSTAWOWE WYMAGANIA ZWIĄZANE Z BEZPIECZEŃSTWEM FUNKCJONALNYM



Producent nie ponosi odpowiedzialności za szkody wynikające z niewłaściwego za-  
instalowania urządzenia, nieutrzymania go we właściwym stanie technicznym oraz  
użytkowania niezgodnego z jego przeznaczeniem.

Instalacja powinna być przeprowadzona przez wykwalifikowany personel posiada-  
jący uprawnienia do instalowania urządzeń elektrycznych oraz aparatury kontrolno-  
pomiarowej. Na instalatorze spoczywa obowiązek wykonania instalacji zgodnie z in-  
strukcją oraz przepisami i normami dotyczącymi bezpieczeństwa i kompatybilności  
elektromagnetycznej, właściwymi dla rodzaju wykonywanej instalacji.

Należy przeprowadzić konfigurację systemu E/E/PE związanego z bezpieczeń-  
stwem zgodnie z zastosowaniem. Niewłaściwa konfiguracja może spowodować  
błędne działanie prowadzące do uszkodzenia systemu E/E/PE związanego z bez-  
pieczeństwem lub wypadku.

W trakcie instalowania, użytkowania i przeglądów systemu E/E/PE związanego  
z bezpieczeństwem należy uwzględnić wszystkie wymogi bezpieczeństwa  
i ochrony.

W przypadku stwierdzenia wadliwego działania systemu E/E/PE związanego z bez-  
pieczeństwem, należy go odłączyć od instalacji i oddać do naprawy producentowi.

W celu zminimalizowania możliwości wystąpienia awarii i związanych z tym zagro-  
żeń dla personelu, unikać instalowania i używania systemu E/E/PE związanego  
z bezpieczeństwem w szczególnie niekorzystnych warunkach, gdzie występują na-  
stępujące zagrożenia:

- udary mechaniczne, silne wstrząsy i wibracje;
- nadmierne wahania temperatury;
- kondensacja pary wodnej, zapylenie, oblodzenie.



Przetworniki serii LI-24ALW Safety do pracy w pętli bezpieczeństwa funkcjonalnego  
powinny być skonfigurowane na sygnał wyjściowy 4 ... 20 mA. Protokół HART  
można wykorzystywać do diagnostyki, jak i konfiguracji wyrobu na stanowisku  
pracy. Po wykonaniu konfiguracji i uruchomieniu systemu bezpieczeństwa funkcjo-  
nalnego, należy korzystać tylko z analogowego prądowego sygnału wyjściowego.

Ze względów bezpieczeństwa należy uniemożliwić osobom postronnym dostęp do  
zmiany nastaw przetworników. Przetworniki posiadają możliwość blokady zmiany  
nastaw programowo.

Zmiany wprowadzane w produkcji wyrobów mogą wyprzedzać aktualizację dokumentacji papierowej  
użytkownika. Aktualne instrukcje znajdują się na stronie internetowej producenta pod adresem  
[www.aplisens.pl](http://www.aplisens.pl).

## SPIS TREŚCI

<b>1. DEKLARACJA ZGODNOŚCI LI-24ALW SAFETY.....</b>	<b>5</b>
<b>2. CERTYFIKAT .....</b>	<b>6</b>
<b>3. DEFINICJE I SKRÓTOWCE .....</b>	<b>7</b>
<b>4. INFORMACJE OGÓLNE .....</b>	<b>8</b>
4.1. Parametry techniczne .....	8
<b>5. OPIS WYMAGAŃ BEZPIECZEŃSTWA ORAZ RESTRYKCJE.....</b>	<b>8</b>
5.1. Alarmy .....	9
5.2. Restrykcje.....	10
5.3. Uwagi dotyczące bezpieczeństwa cybernetycznego .....	10
<b>6. NAPRAWA .....</b>	<b>11</b>
<b>7. DANE NIEZAWODNOŚCIOWE.....</b>	<b>11</b>
7.1. Dane niezawodnościowe przetwornika temperatury.....	11
7.2. Rodzaje uszkodzeń w czujnikach temperatury .....	12
7.3. Przykładowe współczynniki intensywności uszkodzeń w czujnikach temperatury .....	13
<b>8. REJESTR ZMIAN .....</b>	<b>14</b>
<b>ZAŁĄCZNIK A. TESTY FUNKCJI BEZPIECZEŃSTWA (PROOF TEST)....</b>	<b>15</b>
<b>ZAŁĄCZNIK B. SCHEMAT BLOKOWY TESTU SPRAWDZAJĄCEGO (PROOF TEST).....</b>	<b>19</b>

## SPIS TABEL

<b>Tabela 1.</b> Parametry techniczne przetworników LI-24ALW Safety.....	8
<b>Tabela 2.</b> Temperatura pracy (otoczenia) dla przetworników LI-24ALW Safety .....	8
<b>Tabela 3.</b> Dane niezawodnościowe dla LI-24ALW Safety .....	11
<b>Tabela 4.</b> Odstępy testów okresowych dla LI-24ALW Safety.....	12
<b>Tabela 5.</b> Detekcja uszkodzeń czujników w przetworniku temperatury LI-24ALW Safety .....	13
<b>Tabela 6.</b> Współczynniki intensywności uszkodzeń dla czujnika rezystancyjnego 2-przewodowego lub 3-przewodowego z bliskim połączeniem bez przetwornika temperatury .....	13
<b>Tabela 7.</b> Współczynniki intensywności uszkodzeń dla czujnika rezystancyjnego 2-przewodowego lub 3-przewodowego z połączeniem odległościowym bez przetwornika temperatury .....	13
<b>Tabela 8.</b> Współczynniki intensywności uszkodzeń dla czujnika rezystancyjnego 4-przewodowego z bliskim połączeniem bez przetwornika temperatury .....	14
<b>Tabela 9.</b> Współczynniki intensywności uszkodzeń dla czujnika rezystancyjnego 4-przewodowego z połączeniem odległościowym bez przetwornika temperatury .....	14
<b>Tabela 10.</b> Współczynniki intensywności uszkodzeń dla czujnika termoelektrycznego z bliskim połączeniem bez przetwornika temperatury.....	14
<b>Tabela 11.</b> Współczynniki intensywności uszkodzeń dla czujnika termoelektrycznego z połączeniem odległościowym bez przetwornika temperatury .....	14



**DEKLARACJA ZGODNOŚCI SIL**

Numer dokumentu PL.DZ.LI.24.ALW.SIL.ID.REV1

Producent: **APLISENS S.A.**,  
ul. Morelowa 7, 03-192 Warszawa, Polska

Deklaruje z pełną odpowiedzialnością, że:

**inteligentny przetwornik temperatury**  
**LI-24ALW Safety ID: 0027 0001 0001 XXXX XXXX XXXX XXXX XX<sup>1)</sup>**

<sup>1)</sup>X w kodzie ID jest oznaczeniem producenta niezwiązanym z certyfikatem

spełnia wymagania norm:

**PN-EN 61508:2010 części 1÷7**

**PN-EN 61511-1:2017-07 + PN-EN 61511-1:2017-07/A1:2018-03**

**PN-EN 62061:2008 + PN-EN 62061:2008/A1:2013-06 + PN-EN 62061:2008/A2:2016-01**

Konfiguracje	$\lambda_{total}$ FIT	$\lambda_{NE}$ FIT	$\lambda_{SD}$ FIT	$\lambda_{SU}$ FIT	$\lambda_{DD}$ FIT	$\lambda_{DU}$ FIT	SFF %	DC %	MTBF
1 RTD 2p	745,402	251,035	38,550	11,643	417,752	26,422	94,655	94,051	1,342×10 <sup>6</sup> h 153 lat
1 RTD 3p	745,402	250,215	38,550	11,643	418,572	26,422	94,664	94,062	1,342×10 <sup>6</sup> h 153 lat
1 RTD 4p	745,402	249,395	38,550	11,643	419,392	26,422	94,673	94,073	1,342×10 <sup>6</sup> h 153 lat
2 RTD 2p	745,402	249,395	38,550	11,643	419,392	26,422	94,673	94,073	1,342×10 <sup>6</sup> h 153 lat
2 RTD 3p	745,402	247,755	38,550	11,643	421,032	26,422	94,691	94,095	1,342×10 <sup>6</sup> h 153 lat
1 TC no CJC	745,402	252,275	38,550	11,643	416,512	26,422	94,642	94,035	1,342×10 <sup>6</sup> h 153 lat
1 TC int CJC	745,402	249,915	38,550	11,643	418,662	26,632	94,625	94,019	1,342×10 <sup>6</sup> h 153 lat
1 TC ext CJC	745,402	249,395	38,550	11,643	419,392	26,422	94,673	94,073	1,342×10 <sup>6</sup> h 153 lat
2 TC no CJC	745,402	251,055	38,550	11,643	417,732	26,422	94,655	94,051	1,342×10 <sup>6</sup> h 153 lat
2 TC int CJC	745,402	248,695	38,550	11,643	419,882	26,632	94,638	94,036	1,342×10 <sup>6</sup> h 153 lat
2 TC ext CJC	745,402	248,175	38,550	11,643	420,612	26,422	94,686	94,089	1,342×10 <sup>6</sup> h 153 lat

HFT=0, Route I <sub>H</sub>	SIL 2
HFT=1, Route I <sub>H</sub>	SIL 3
Systematic Capability, Route I <sub>S</sub>	SC 3 (SIL 3 Capable)
Subsystem	Type B

Wyroby mogą być użyte w systemach związanych z bezpieczeństwem, spełniających wymagania do SIL 3 włącznie. Weryfikacja SIL systemu związanego z bezpieczeństwem należy do obowiązku integratora systemu.

Certyfikat o numerze 1023/CW/001 został wydany przez UDT-CERT, Urząd Dozoru Technicznego, ul. Szczęśliwicka 34, 02-353 Warszawa w dniu: 12.07.2021.

Warszawa, 19.07.2021

Daniel Samczak

Koordynator ds. Bezpieczeństwa Funkcjonalnego

ul. Morelowa 7, 03-192 Warszawa, Polska  
tel. +48 22 814-07-77 fax +48 22 814-07-78  
e-mail: [marketing@aplisens.pl](mailto:marketing@aplisens.pl)  
[www.aplisens.pl/](http://www.aplisens.pl/)



# CERTYFIKAT

**Nr 1023/CW/001**

**Urząd Dozoru Technicznego  
Jednostka Certyfikująca Wyroby UDT-CERT**

poświadcza, że

**przetwornik temperatury**

**LI-24ALW Safety ID: 0027 0001 0001 XXXX XXXX XXXX XXXX XX<sup>1)</sup>**

<sup>1)</sup> X w kodzie ID jest oznaczeniem producenta niezwiązanym z certyfikatem  
produkcji

**APLISENS S.A.**

**ul. Morelowa 7**

**03-192 Warszawa**

spełnia wymagania norm:

**PN-EN 61508:2010 części 1 ÷ 7**

**PN-EN 61511-1:2017-07 + PN-EN 61511-1:2017-07/A1:2018-03**

**PN-EN 62061:2008 + PN-EN 62061:2008/A1:2013-06**

**+ PN-EN 62061:2008/A2:2016-01**

dla poziomu nienaruszalności bezpieczeństwa:

**do SIL 3 włącznie, dla HFT=1 według Route 1<sub>H</sub>**

**do SIL 2 włącznie, dla HFT=0 według Route 1<sub>H</sub>**

oraz spełnia wymagania dla nienaruszalności systematycznej:

**do SC3 włącznie według Route 1<sub>s</sub>**

**Parametry niezawodnościowe certyfikowanego wyrobu przedstawiono  
w załączniku do certyfikatu.**

**Wyrób może być użyty w systemach związanych z bezpieczeństwem, spełniających  
wymagania do SIL3 włącznie. Weryfikacja SIL systemu związanego z bezpieczeństwem  
należy do obowiązku integratora systemu.**

Warunki wydania certyfikatu oraz jego ważności zawarte są w załączniku.

Data wydania **12.07.2021**



Dyrektor Departamentu Certyfikacji  
i Oceny Zgodności

Jacek Niemczyk



[www.udt.gov.pl](http://www.udt.gov.pl)



Urząd Dozoru Technicznego, 02-353 Warszawa, ul. Szczęśliwicka 34



22 57 22 100

### 3. DEFINICJE I SKRÓTOWCE

**SIL** – poziom nienaruszalności bezpieczeństwa. Jest to poziom dyskretny 1 z 4 możliwych, odpowiadający zakresowi wartości nienaruszalności bezpieczeństwa, gdzie poziom nienaruszalności bezpieczeństwa 4 jest najwyższym poziomem integralności bezpieczeństwa, natomiast poziom nienaruszalności bezpieczeństwa 1 jest poziomem najniższym.

**SFF** – udział uszkodzeń bezpiecznych. Procentowy udział bezpiecznych uszkodzeń/usterek, które nie mogą spowodować awarii systemu. Im wyższa wartość, tym niższe prawdopodobieństwo niebezpiecznego uszkodzenia systemu.

**DC** – pokrycie diagnostyczne. Miara zdolności systemu do wykrywania uszkodzeń niebezpiecznych. Stosunek między wskaźnikiem uszkodzeń niebezpiecznych wykrytych a wskaźnikiem wszystkich uszkodzeń niebezpiecznych w systemie.

**PFH** – prawdopodobieństwo niebezpiecznego uszkodzenia na godzinę.

**PFD<sub>avg</sub>** – średnie prawdopodobieństwo niezadziałania funkcji bezpieczeństwa w trybie pracy na rzadkie przywołanie.

**MTBF** – średni czas pomiędzy uszkodzeniami. Opisuje czas pracy pomiędzy dwoma następującymi po sobie uszkodzeniami podzespołów. Samo wskazanie MTBF odnosi się do niezawodności urządzenia.

**HFT** – tolerancja defektów sprzętu. Zdolność urządzenia do dalszego realizowania wymaganej funkcji bezpieczeństwa pomimo wystąpienia uszkodzeń.

**MTTR** – średni czas odnowy. Średni czas między wystąpieniem uszkodzenia a zakończeniem naprawy. MTTR obejmuje czas potrzebny na wykrycie uszkodzenia, rozpoczęcie działań naprawczych i pełne ich zakończenie.

**MRT** – oczekiwany całkowity czas naprawy (nie obejmuje czasu na wykrycie uszkodzenia).

**FMEDA** – szczegółowa analiza różnych trybów uszkodzeń i możliwości diagnostycznych urządzenia (Failure Modes Effects and Diagnostics Analysis).

**ALARM\_L** – stan alarmu diagnostycznego, w którym prąd I\_ALARM\_L jest mniejszy od 3,600 mA.

**FIT** – uszkodzenia w czasie. Wartość określana jako współczynnik uszkodzeń ( $\lambda$ ) na miliard godzin.

$\lambda$  – współczynnik intensywności uszkodzeń. Określa liczbę uszkodzeń układu w jednostce czasu.

$\lambda_{SD}$  – współczynnik intensywności uszkodzeń bezpiecznych wykrywalnych.

$\lambda_{SU}$  – współczynnik intensywności uszkodzeń bezpiecznych niewykrywalnych.

$\lambda_{DD}$  – współczynnik intensywności uszkodzeń niebezpiecznych wykrywalnych.

$\lambda_{DU}$  – współczynnik intensywności uszkodzeń niebezpiecznych niewykrywalnych.

$\lambda_{NE}$  – współczynnik intensywności uszkodzeń bez efektu.

$\lambda_{total}$  – całkowity współczynnik intensywności uszkodzeń (suma wszystkich składowych współczynników intensywności uszkodzeń).

## 4. INFORMACJE OGÓLNE

Funkcją bezpieczeństwa przetwornika **LI-24ALW Safety** jest pomiar temperatury z założoną precyzją oraz dokładnością. Pomiar ten steruje proporcjonalnie prądem w dwuprzewodowej pętli prądowej 4 ... 20mA.

Przetwornik temperatury **LI-24ALW Safety** w wykonaniu standardowym, iskrobezpiecznym Exi oraz ognioszczelnym Exd stosowany jest do pomiaru w systemach zapewniających poziom nienaruszalności bezpieczeństwa **SIL2** zgodnie z **PN-EN 61508:2010**.

### 4.1. Parametry techniczne

**Tabela 1.** Parametry techniczne przetworników LI-24ALW Safety

Wykonanie	Zasilanie	Alarmy diagnostyczne	
Exi*	12,5 ÷ 30 V DC	diagnostyczny wewnętrzny	niski (LO) < 3,600 mA
		krytyczny	niski (LO) << 3,600 mA
		diagnostyczny zewnętrzny PLC	wysoki (HI) > 20,820 mA
Standardowe, Exd*	12,5 ÷ 36 V DC	diagnostyczny wewnętrzny	niski (LO) < 3,600 mA
		krytyczny	niski (LO) << 3,600 mA
		diagnostyczny zewnętrzny PLC	wysoki (HI) > 20,820 mA

\* Szczegółowe informacje dotyczące wersji iskrobezpiecznej i ognioszczelnej znajdują się w instrukcji PL.IX.LI.24.ALW.

**Tabela 2.** Temperatura pracy (otoczenia) dla przetworników LI-24ALW Safety

Wykonanie standardowe (min; max)	Wykonanie Exi (min; max)	Wykonanie Exd (min; max)
-40 ÷ 85°C	-40 ÷ 75°C *	-40 ÷ 75°C *

\* W przypadku wykonanń certyfikowanych wg ATEX i IECEx z uwagi na możliwe ograniczenia, maksymalna temperatura pracy przetwornika jest podana w Instrukcji Urządzenia Budowy Przeciwwybuchowej PL.IX.LI.24.ALW.

## 5. Opis wymagań bezpieczeństwa oraz restrykcje

W następujących warunkach pracy funkcja bezpieczeństwa nie jest gwarantowana:



- podczas konfiguracji przetwornika za pomocą komunikacji HART®;
- gdy jest aktywny HART multi-drop;
- podczas symulacji stanów za pomocą komunikacji HART;
- podczas testów odporności EMC;
- gdy blokada zapisu jest wyłączona.

Przetwornik skonfigurowany do pracy w pętli bezpieczeństwa funkcjonalnego po wykonaniu niezbędnych ustawień związanych z jego identyfikacją, metrologią i trybami alarmowymi, **musi** mieć ustawioną blokadę zapisu, wykonaną poprzez protokół HART używając Raport 2 lub oprogramowania zewnętrznego stosującego biblioteki DDL lub DTM.

HART® jest znakiem zastrzeżonym FieldComm Group.

Dopuszczalny przyjęty w analizie FMEDA bezpieczny margines wysterowania analogowego wyjścia prądowego dla błędów typu „No Effect” wynosi: **2%**.

Czas maksymalny wykonania pełnego cyklu diagnostyk: **2 minuty**.

Okres użytkowania: **50 lat**, wyznaczony na podstawie zużycia komponentów.

Czas użytkowania nie dotyczy przyłączy procesowych i czujników RTD/TC.



## 5.1. Alarmy

Przetwornik temperatury LI-24ALW Safety posiada system alarmów uruchamianych wskutek wykrycia stanów zagrażających przez diagnostykę wewnętrzną.

Wykrywane przez diagnostykę przetwornika będą stany zagrażające takie jak:

- uszkodzenie pamięci FLASH oraz RAM mikrokontrolera CPU;
- przepełnienie stosu mikrokontrolera CPU;
- błąd transmisji z ADC mierzącym wielkość procesową (uszkodzenia toru przesyłu pomiarowego sygnału cyfrowego poprzez barierę galwaniczną);
- zbyt niskie napięcia zasilania przetwornika;
- przekroczenia wartości granicznych zasilania w obwodach mikrokontrolera CPU;
- przekroczenia wartości granicznych zasilania w obwodach przetwornika ADC mierzącego wielkość procesową;
- uszkodzenia referencji ratiometrycznych lub ich ponadnormatywne dryfty;
- uszkodzenia lub ponadnormatywne dryfty źródeł napięcia odniesienia;
- uszkodzenia w integralności wykonywania programu CPU;
- uszkodzenia komponentów lub połączeń między nimi w torze pomiarowym ADC oraz zasilania w obszarze pomiarowym czujnika;
- uszkodzenia komponentów lub połączeń między nimi w torze przetwarzania D/A oraz U/I;
- przekroczenie dopuszczalnej granicy 2% pomiędzy prądem zadany (procesowym) a zmierzonym w pętli 4 ... 20 mA;
- przekroczenia granicznych temperatur pracy przetwornika ADC mierzącego wielkość procesową;
- uszkodzenia polegające na zwarciu lub rozwarciu którejkolwiek gałęzi połączeń czujnika/czujników temperatury z przetwornikiem.

Wykryte przez diagnostykę przetwornika **nie będą**:

- błędy pomiaru temperatury wynikłe z uszkodzenia czujnika pomiarowego w konfiguracji jedno- lub dwuczujnikowej w przypadku gdy, pomimo uszkodzenia czujnika polegającego na zafalszowaniu wartości pomiaru, zachowana jest ciągłość elektryczna połączeń do czujnika;
- ponadnormatywne drgania lub udary, chyba że doprowadzi to do destrukcji wewnętrznych elementów lub połączeń elektrycznych skutkujących uszkodzeniami uwzględnianymi w analizie FMEDA.

Ze względu na charakter zasilania i interfejsu elektrycznego przetwornika do sygnalizacji stanów alarmowych zastosowany jest alarmowy poziom prądu.

W trybie alarmu diagnostycznego przetwornik powinien wystawiać prąd nominalny o wartości:  **$I_{ALARM\_L} = 3,600\text{ mA} - E$** , gdzie E to przyjęty w założeniach FMEDA dopuszczalny błąd bezpieczny 2%, równoważny  $\pm 0,320\text{ mA DC}$  w prądzie pętli prądowej. Ostatecznie nominalna wartość zadana prądu w trybie ALARM\_L wynosić powinna **3,280 mA**.

Diagnostyka przetwornika nie stosuje trybu alarmowania prądem powyżej zakresu 20,500 mA. Jednak pewna niewielka część uszkodzeń może nie zostać wykryta przez wewnętrzną diagnostykę i może spowodować wzrost prądu procesowego ponad 20,500 mA + E gdzie E to przyjęty w założeniach FMEDA dopuszczalny błąd bezpieczny 2%, równoważny  $\pm 0,320\text{ mA DC}$  w prądzie pętli prądowej.

**Z tego powodu konfigurując PLC do współpracy z przetwornikiem, prąd powyżej wartości 20,820 mA należy rozpatrywać jako Dangerous Detected i uszkodzenie niebezpieczne diagnozowalne.**

W trybie alarmu krytycznego wartość prądu  $I_{ALARM\_L}$  jest mniejsza od **0,300 mA**.



**Alarmy diagnostyczne są załączone na stałe i nie podlegają jakiegokolwiek konfiguracji.**

W przypadku wystąpienia alarmów krytycznych, mikrokontroler przekazuje niezwłocznie sterowanie do pętli nieskończonej powodując uruchomienie niezależnego układu watchdoga WDT\_SIL z dyskryminatorem czasowym. Układ WDT\_SIL przy braku odświeżania w czasie do 2 sekund odłączy elektronikę główną przetwornika od zasilania powodując spadek prądu poniżej 0,3 mA. Stan ten będzie trwał aż do czasu całkowitego odłączenia zasilania od przetwornika i jego ponownego załączenia.

Przyczynami krytycznych alarmów są:

- błąd zmiennoprzecinkowych obliczeń matematycznych;
- wykrycie błędów pamięci RAM;
- wykrycie błędów pamięci FLASH;
- wykrycie błędów rejestrów CPU;
- niezgodność 3 sukcesywnych pomiarów prądu pętli prądowej z wartością zadaną prądu;
- zakłócenie automatu programu skutkujące wyjściem poza okno czasowe odświeżania WDT\_SIL;
- przekroczenie dolnego progu napięcia zasilania mikrokontrolera CPU.

Alarmowe stany diagnostyczne (poza krytycznymi) są możliwe do odczytu poprzez komunikację **HART**. Oprogramowanie Raport 2 lub inne oprogramowanie stosujące biblioteki DDL lub DTM umożliwia dokładniejszą identyfikację przyczyny alarmu.

## 5.2. Restrykcje

Restrykcje przy użytkowaniu przetworników serii LI-24ALW Safety w układach bezpieczeństwa funkcjonalnego obejmują następujące zagadnienia:

- przetwornik pomiarowy **musi** być dostosowany do aplikacji uwzględniając warunki pracy;
- **nie należy przekraczać** dopuszczalnych zakresów pracy przetwornika;
- wadliwy przetwornik należy wymienić **niezwłocznie** po stwierdzeniu niesprawności.

## 5.3. Uwagi dotyczące bezpieczeństwa cybernetycznego

Przemysłowe systemy sterowania, które dotychczas pracowały jako izolowane systemy, bazują teraz na otwartych platformach, mają punkty styku z teleinformatyczną siecią przedsiębiorstwa oraz korzystają z łączności realizowanej za pośrednictwem Internetu publicznego lub najczęściej sieci słabo chronionych. Mając na uwadze cyberbezpieczeństwo po wykonaniu niezbędnych ustawień przetwornika związanych z jego identyfikacją, metrologią i trybami alarmowymi, przetwornik musi mieć włączone blokady zdalnego (HART) zapisu danych i lokalnej zmiany nastaw.

Po wykonaniu konfiguracji i uruchomieniu systemu bezpieczeństwa funkcjonalnego, należy korzystać tylko z analogowego prądowego sygnału wyjściowego. Odpowiedzialność za cyberbezpieczeństwo spoczywa na operaterze systemu, który musi zapewnić bezpieczne połączenie pomiędzy systemem E/E/PE związanym z bezpieczeństwem a siecią zakładową. Operator ustanawia i utrzymuje wszelkie odpowiednie środki uwierzytelniania, szyfrowania i instalowania odpowiedniego oprogramowania służącego do ochrony systemu automatyki, które muszą posłużyć przeciwko wszelkim naruszeniom bezpieczeństwa, nieautoryzowanemu dostępowi, ingerencji, włamaniom, przekłamaniom i kradzieży danych.

Jeżeli w wyniku cyberataku zostanie przekroczona progowa liczba nieautoryzowanych prób dostępu do zmiany hasła lub zmiany zabezpieczenia zapisu, nastąpi uruchomienie alarmu w przetworniku. Dostęp funkcji wyłączenia blokady chroniony jest za pomocą 32-bitowego hasła (4,3 mld kombinacji). Po 20 nieautoryzowanych próbach dostępu załącza się alarm trwający do chwili resetu programowego lub sprzętowego przetwornika.

Aplisens S.A. i jego spółki zależne nie ponoszą odpowiedzialności za jakiegokolwiek szkody i/lub straty związane z takimi naruszeniami bezpieczeństwa jak: nieautoryzowany dostęp, ingerencja, włamanie, wyciek i/lub kradzież danych lub informacji.

## 6. Naprawa

Nie dopuszcza się żadnych napraw ani innych ingerencji w układ elektroniczny przetwornika. Oceny uszkodzenia i ewentualnej naprawy może dokonać jedynie serwis APLISENS S.A. Funkcje bezpieczeństwa nie mogą być zagwarantowane, jeśli naprawy dokona ktokolwiek inny.

## 7. Dane niezawodnościowe

### 7.1. Dane niezawodnościowe przetwornika temperatury

Tabela 3. Dane niezawodnościowe dla LI-24ALW Safety

Konfiguracja	$\lambda_{total}$ [FIT]	$\lambda_{NE}$ [FIT]	$\lambda_{SD}$ [FIT]	$\lambda_{SU}$ [FIT]	$\lambda_{DD}$ [FIT]	$\lambda_{DU}$ [FIT]	SFF [%]	DC [%]	MTBF [lat]
1 RTD 2p	745,402	251,035	38,550	11,643	417,752	26,422	94,655	94,051	153
1 RTD 3p	745,402	250,215	38,550	11,643	418,572	26,422	94,664	94,062	153
1 RTD 4p	745,402	249,395	38,550	11,643	419,392	26,422	94,673	94,073	153
2 RTD 2p	745,402	249,395	38,550	11,643	419,392	26,422	94,673	94,073	153
2 RTD 3p	745,402	247,755	38,550	11,643	421,032	26,422	94,691	94,095	153
1 TC no CJC	745,402	252,275	38,550	11,643	416,512	26,422	94,642	94,035	153
1 TC int CJC	745,402	249,915	38,550	11,643	418,662	26,632	94,625	94,019	153
1 TC ext CJC	745,402	249,395	38,550	11,643	419,392	26,422	94,673	94,073	153
2 TC no CJC	745,402	251,055	38,550	11,643	417,732	26,422	94,655	94,051	153
2 TC int CJC	745,402	248,695	38,550	11,643	419,882	26,632	94,638	94,036	153
2 TC ext CJC	745,402	248,175	38,550	11,643	420,612	26,422	94,686	94,089	153

**Tabela 4.** Odstęp testów okresowych dla LI-24ALW Safety

Konfiguracja	T[Proof] = 1 rok	T[Proof] = 2 lata	T[Proof] = 5 lat	T[Proof] = 10 lat
1 RTD 2p	$PFD_{avg} = 1,16 \times 10^{-4}$	$PFD_{avg} = 2,31 \times 10^{-4}$	$PFD_{avg} = 5,79 \times 10^{-4}$	$PFD_{avg} = 1,16 \times 10^{-3}$
1 RTD 3p	$PFD_{avg} = 1,16 \times 10^{-4}$	$PFD_{avg} = 2,31 \times 10^{-4}$	$PFD_{avg} = 5,79 \times 10^{-4}$	$PFD_{avg} = 1,16 \times 10^{-3}$
1 RTD 4p	$PFD_{avg} = 1,16 \times 10^{-4}$	$PFD_{avg} = 2,31 \times 10^{-4}$	$PFD_{avg} = 5,79 \times 10^{-4}$	$PFD_{avg} = 1,16 \times 10^{-3}$
2 RTD 2p	$PFD_{avg} = 1,16 \times 10^{-4}$	$PFD_{avg} = 2,31 \times 10^{-4}$	$PFD_{avg} = 5,79 \times 10^{-4}$	$PFD_{avg} = 1,16 \times 10^{-3}$
2 RTD 3p	$PFD_{avg} = 1,16 \times 10^{-4}$	$PFD_{avg} = 2,31 \times 10^{-4}$	$PFD_{avg} = 5,79 \times 10^{-4}$	$PFD_{avg} = 1,16 \times 10^{-3}$
1 TC no CJC	$PFD_{avg} = 1,16 \times 10^{-4}$	$PFD_{avg} = 2,31 \times 10^{-4}$	$PFD_{avg} = 5,79 \times 10^{-4}$	$PFD_{avg} = 1,16 \times 10^{-3}$
1 TC int CJC	$PFD_{avg} = 1,17 \times 10^{-4}$	$PFD_{avg} = 2,33 \times 10^{-4}$	$PFD_{avg} = 5,83 \times 10^{-4}$	$PFD_{avg} = 1,17 \times 10^{-3}$
1 TC ext CJC	$PFD_{avg} = 1,16 \times 10^{-4}$	$PFD_{avg} = 2,31 \times 10^{-4}$	$PFD_{avg} = 5,79 \times 10^{-4}$	$PFD_{avg} = 1,16 \times 10^{-3}$
2 TC no CJC	$PFD_{avg} = 1,16 \times 10^{-4}$	$PFD_{avg} = 2,31 \times 10^{-4}$	$PFD_{avg} = 5,79 \times 10^{-4}$	$PFD_{avg} = 1,16 \times 10^{-3}$
2 TC int CJC	$PFD_{avg} = 1,17 \times 10^{-4}$	$PFD_{avg} = 2,33 \times 10^{-4}$	$PFD_{avg} = 5,83 \times 10^{-4}$	$PFD_{avg} = 1,17 \times 10^{-3}$
2 TC ext CJC	$PFD_{avg} = 1,16 \times 10^{-4}$	$PFD_{avg} = 2,31 \times 10^{-4}$	$PFD_{avg} = 5,79 \times 10^{-4}$	$PFD_{avg} = 1,16 \times 10^{-3}$

<b>Systematic Capability</b>	SC 3 (SIL 3 Capable)
<b>Random Capability</b>	Type B Element SIL2@HFT=0; SIL3@HFT=1; Route 1 <sub>H</sub>

$$PFH = \lambda_{DU}$$

$$MTTR = MRT = 8h$$

Dla wyżej wymienionych wyrobów producent zaleca odstęp testów okresowych: **T[Proof] = 1 rok.**

## 7.2. Rodzaje uszkodzeń w czujnikach temperatury

Podstawowym warunkiem optymalnego bezpieczeństwa w punkcie pomiaru temperatury jest prawidłowa konstrukcja czujnika odpowiadająca wymaganiom procesowym. Kolejnym krokiem jest dobór dostosowanego do systemów bezpieczeństwa przetwornika temperatury, który spełni wymagania bezpieczeństwa funkcjonalnego przewidzianego do danego pomiaru temperatury.

W celu określenia punktu pomiarowego temperatury dostosowanego do systemu związanego z bezpieczeństwem należy uwzględnić poniższe aspekty:

- bezpieczny stan urządzenia i funkcja bezpieczeństwa każdego elementu muszą być określone przez użytkownika urządzenia;
- wymagany poziom nienaruszalności bezpieczeństwa musi zdefiniować użytkownik systemu bezpieczeństwa poprzez ocenę ryzyka;
- należy dokładnie zdefiniować warunki pracy czujnika (medium procesowe, wpływ otoczenia) w celu optymalnego określenia punktu pomiaru temperatury;
- należy przestrzegać instrukcji podanych w dokumentacji producenta stosowanego czujnika temperatury;
- należy sprawdzić, czy części zwilżane są odpowiednie dla mierzonego medium.

Rodzaje uszkodzeń czujników temperatury:

- rozwarcie – obwód pomiarowy jest przerwany;
- zwarcie – obwód pomiarowy jest zwarty (zwarcie elementu pomiarowego);
- dryft – spowodowany zmianami w materiale rezystora lub dryft w napięciu termoelektrycznym.

Zależnie od możliwości detekcji uszkodzeń stosowanego przetwornika temperatury należy określić typy współczynników intensywności uszkodzeń ( $\lambda_{SD}$ ,  $\lambda_{SU}$ ,  $\lambda_{DD}$ ,  $\lambda_{DU}$ ) dla różnych rodzajów defektów czujników temperatury.

W celu oszacowania współczynników intensywności uszkodzeń całego zespołu, czyli przetwornika z podłączonym czujnikiem, należy przeliczyć odpowiednią konfigurację wejściową przetwornika z wybranym czujnikiem temperatury.

**Tabela 5.** Detekcja uszkodzeń czujników w przetworniku temperatury LI-24ALW Safety

Rodzaj uszkodzenia czujnika	RTD 2p	RTD 3p	RTD 4p	TC
Rozwarcie	$\lambda_{DD}$	$\lambda_{DD}$	$\lambda_{DD}$	$\lambda_{DD}$
Zwarcie	$\lambda_{DD}$	$\lambda_{DD}$	$\lambda_{DD}$	$\lambda_{DU}$
Dryft	$\lambda_{DU}$	$\lambda_{DU}$	$\lambda_{DU}$	$\lambda_{DU}$

RTD – czujnik rezystancyjny;

Xp – czujnik w układzie X-przewodowym;

TC – termopara.

### 7.3. Przykładowe współczynniki intensywności uszkodzeń w czujnikach temperatury

Przykładowe rodzaje uszkodzeń termopar i czujników rezystancyjnych podane są w literaturze dla różnych zastosowań i konfiguracji. Wskaźniki awaryjności odnoszą się do “najgorszego przypadku” uszkodzeń czujników i służą jako wytyczne do projektowania przyrządowych systemów bezpieczeństwa. Wskaźniki uszkodzeń należy stosować z uwzględnieniem warunków pracy i przewodu połączeniowego między punktem pomiarowym i przetwornikiem. Różnią się one w zależności od wymagań dotyczących wibracji występujących w miejscu eksploatacji (niskie obciążenie / wysokie obciążenie) i typu połączenia między punktem pomiarowym a przetwornikiem temperatury.

Przykładowe współczynniki intensywności uszkodzeń przedstawionych poniżej w tabelach opierają się na danych niezawodnościowych z Electrical & Mechanical Component Reliability Handbook firmy Exida, Third Edition, Volume 1.

**Tabela 6.** Współczynniki intensywności uszkodzeń dla czujnika rezystancyjnego 2-przewodowego lub 3-przewodowego z bliskim połączeniem bez przetwornika temperatury

Kategoria zastosowania czujnika	Wartość współczynnika intensywności uszkodzeń
Niskie obciążenie	48,0 FIT
Wysokie obciążenie	960,0 FIT

Rodzaj uszkodzenia czujnika	Rozkład procentowy uszkodzenia
Rozwarcie	79,0
Zwarcie	3,0
Dryft	18,0

**Tabela 7.** Współczynniki intensywności uszkodzeń dla czujnika rezystancyjnego 2-przewodowego lub 3-przewodowego z połączeniem odległościowym bez przetwornika temperatury

Kategoria zastosowania czujnika	Wartość współczynnika intensywności uszkodzeń
Niskie obciążenie	475,0 FIT
Wysokie obciążenie	9500,0 FIT

Rodzaj uszkodzenia czujnika	Rozkład procentowy uszkodzenia
Rozwarcie	78,0
Zwarcie	2,0
Dryft	20,0

**Tabela 8.** Współczynniki intensywności uszkodzeń dla czujnika rezystancyjnego 4-przewodowego z bliskim połączeniem bez przetwornika temperatury

Kategoria zastosowania czujnika	Wartość współczynnika intensywności uszkodzeń
Niskie obciążenie	50,0 FIT
Wysokie obciążenie	1000,0 FIT

Rodzaj uszkodzenia czujnika	Rozkład procentowy uszkodzenia
Rozwarcie	83,0
Zwarcie	5,0
Dryft	12,0

**Tabela 9.** Współczynniki intensywności uszkodzeń dla czujnika rezystancyjnego 4-przewodowego z połączeniem odległościowym bez przetwornika temperatury

Kategoria zastosowania czujnika	Wartość współczynnika intensywności uszkodzeń
Niskie obciążenie	500,0 FIT
Wysokie obciążenie	10000,0 FIT

Rodzaj uszkodzenia czujnika	Rozkład procentowy uszkodzenia
Rozwarcie	82,0
Zwarcie	4,0
Dryft	14,0

**Tabela 10.** Współczynniki intensywności uszkodzeń dla czujnika termoelektrycznego z bliskim połączeniem bez przetwornika temperatury

Kategoria zastosowania czujnika	Wartość współczynnika intensywności uszkodzeń
Niskie obciążenie	100,0 FIT
Wysokie obciążenie	2000,0 FIT

Rodzaj uszkodzenia czujnika	Rozkład procentowy uszkodzenia
Rozwarcie	95,0
Zwarcie	4,0
Dryft	1,0

**Tabela 11.** Współczynniki intensywności uszkodzeń dla czujnika termoelektrycznego z połączeniem odległościowym bez przetwornika temperatury

Kategoria zastosowania czujnika	Wartość współczynnika intensywności uszkodzeń
Niskie obciążenie	1000,0 FIT
Wysokie obciążenie	20000,0 FIT

Rodzaj uszkodzenia czujnika	Rozkład procentowy uszkodzenia
Rozwarcie	90,0
Zwarcie	5,0
Dryft	5,0

## 8. Rejestr zmian

Nr zmiany	Edycja dokumentu	Opis zmian
-	01.A.001/2021.07	Pierwsza wersja, opracował dział DBFD.

## ZAŁĄCZNIK A. Testy funkcji bezpieczeństwa (Proof Test)

Zaleca się przeprowadzanie testów funkcji bezpieczeństwa (Proof Test), które umożliwiają wykrycie 99% możliwych, niediagnostowanych niebezpiecznych błędów przetworników.

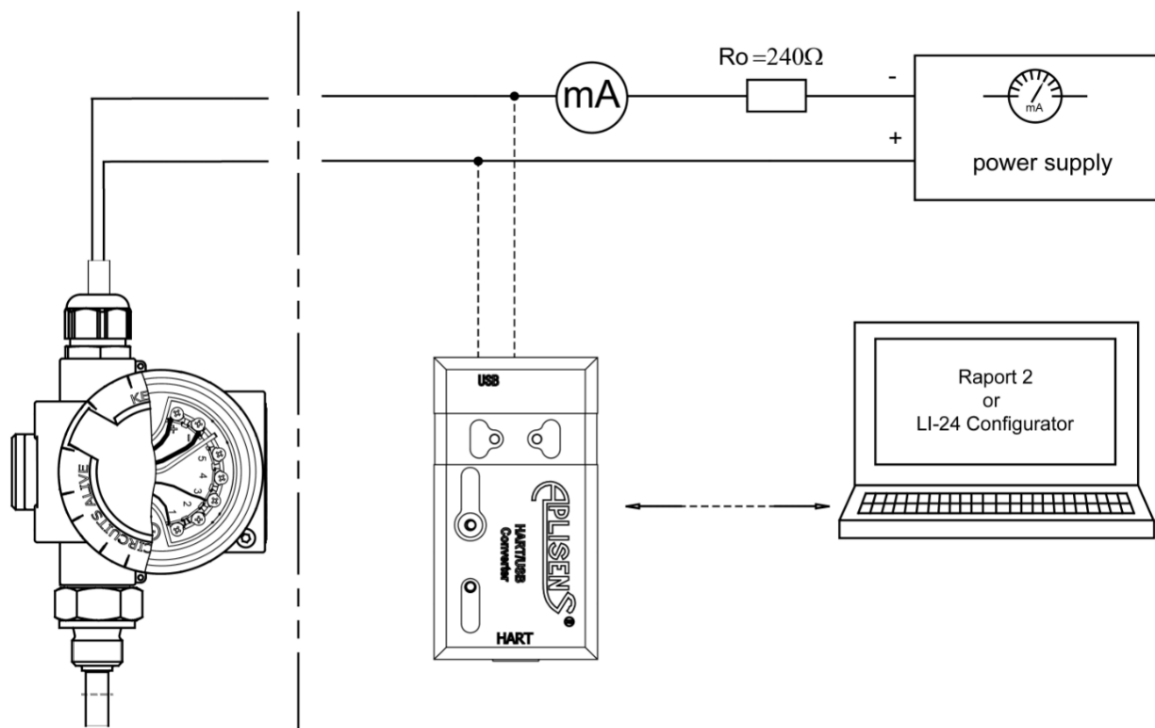
Producent zaleca odstęp testów okresowych  $T[\text{Proof}] = 1 \text{ rok}$ .

Test funkcji bezpieczeństwa wykonywany jest przy pomocy oprogramowania **RAPORT 2** produkcji APLISENS S.A. z pluginem **SIL PROOF TEST**.

### Lista kroków testu funkcji bezpieczeństwa (Proof Test):

1. Skonfigurować PLC pracujący w pętli bezpieczeństwa w tryb pozwalający pominąć pomiary i alarmy z użytego w teście przetwornika.
2. Sprawdzić stan mechaniczny obudowy przetwornika i wymienić odpowiedzialne za szczelność obudowy stwardniałe lub uszkodzone uszczelki i dławnice.
3. Sprawdzić stan połączeń elektrycznych (pewności połączeń przewodów do zacisków łączeniowych).
4. Uruchomić na komputerze klasy PC pod kontrolą WINDOWS® oprogramowanie **Raport 2** produkcji APLISENS S.A. Do komputera dołączyć modem HART/USB produkcji APLISENS S.A. lub inny modem pracujący w standardzie BELL 202. Zasilacz, modem oraz amperomierz „mA” podłączyć do pętli prądowej zasilającej badany przetwornik zgodnie ze schematem na **Rysunku 1**. Pod zaciski pomiarowe przetwornika podłączyć zastępczy czujnik temperatury zgodny z konfiguracją przetwornika. Przetwornik zasilić napięciem 17,50 V DC (20,50 V DC dla wyświetlacza LCD z podświetleniem) mierzonym na zaciskach zasilacza.

WINDOWS® jest znakiem firmowym należącym do Microsoft Corporation.



**Rysunek 1.** Schemat układu podłączenia przetwornika do pętli prądowej w celu przeprowadzenia testu sprawdzającego

Wykonać identyfikację przetwornika i następnie otworzyć zakładkę „**SIL Proof Test**”. Usunąć programowe zabezpieczenie przed zapisem do przetwornika za pomocą komendy HART. W tym celu w zakładce „**SIL Proof Test**” z menu należy wybrać opcję „**Blokada zapisu**”. Uruchomiony zostanie kreator operacji. Należy postępować zgodnie z instrukcjami kreatora, który w kolejnych krokach zapyta o intencje operatora i wykona niezbędne działania.

5. Celem testu jest walidacja pracy regulatora prądu procesowego w przetworniku oraz walidacja diagnostycznego układu kontrolnego prądu w pętli 4 ... 20 mA. Aby wykonać testy wyjścia analogowego pętli prądowej, na zakładce „**SIL Proof Test**” z menu należy wybrać opcję „**Test wyjścia analogowego**”. Uruchomiony zostanie kreator testu. Należy postępować zgodnie z instrukcjami kreatora, który w kolejnych krokach przeprowadzi testy przetwornika cyfrowo-analogowego, testy regulatora prądu oraz testy toru kontroli prądu pętli prądowej. Kreator kolejno zaleci:
- 5.1. Przetwornik zasilić napięciem 17,50 V DC (20,50 V DC dla wyświetlacza LCD z podświetleniem) mierzonym na zaciskach zasilacza. Za pomocą komendy HART wyjście prądowe przetwornika zostanie ustawione na prąd 20,820 mA odpowiadający maksymalnemu bezpiecznemu prądowi przetwornika. Za pomocą referencyjnego miliamperomierza prądu stałego „mA” o klasie  $\leq 0,025$  i rezystancji wewnętrznej  $\leq 10 \Omega$  włączonego w pętlę prądową odczytać prąd płynący w linii. Ten test oprócz kontroli wartości prądu alarmowego wykrywa ewentualne problemy związane z minimalnym napięciem zasilania przetwornika, które mogą powstać wskutek spadków napięć na rezystancji linii zasilającej lub rezystancji źródła zasilania.
  - 5.2. Przy ustawionym wyjściu prądowym na prąd 20,820 mA kreator testu odczyta parametr **PViret**. Dopuszczalna odchyłka parametru **PViret** wynosi  $\pm 0,032$  mA.
  - 5.3. Za pomocą komendy HART wyjście prądowe przetwornika zostanie ustawione na prąd 12,000 mA. Za pomocą referencyjnego miliamperomierza prądu stałego „mA” o klasie  $\leq 0,025$  włączonego w pętlę prądową odczytać prąd płynący w linii. Ten test wykrywa ewentualne problemy toru przetwarzania cyfrowo-analogowego (np. wskutek uszkodzenia wewnętrznego elementu).
  - 5.4. Za pomocą komendy HART wyjście prądowe przetwornika zostanie ustawione na prąd 3,280 mA odpowiadający prądowi alarmu I\_ALARM\_L (pomniejszonemu o dopuszczalny błąd 2% czyli 0,320 mA). Za pomocą referencyjnego miliamperomierza prądu stałego „mA” o klasie  $\leq 0,025$  włączonego w pętlę prądową odczytać prąd płynący w linii. Ten test wykrywa ewentualne problemy związane z nadmiernym prądem jałowym pobieranym przez przetwornik (np. wskutek uszkodzenia wewnętrznego elementu).

Jeżeli wyniki przeprowadzonych pomiarów nie będą spełniać założonych parametrów, kreator testu zaleci wykonanie procedury kalibracji wyjścia analogowego przetwornika.



Jeżeli przy poprawnie przeprowadzonej procedurze kalibracji przetwornik w dalszym ciągu wystawia prąd o wartości odbiegającej od wartości oczekiwanej (z uwzględnieniem dopuszczalnego uchybu wynikającego z instrukcji obsługi), przetwornik niezwłocznie musi zostać odesłany do producenta w celu naprawy.



## 6. Testy pomiaru temperatury procesowej.

Celem testu jest walidacja dokładności pomiaru zmiennej procesowej temperatury poprzez symulację wartości elektrycznej na wejściu pomiarowym przetwornika temperatury. Należy wykonać kontrolę funkcji pomiaru temperatury procesowej dla zakresu i konfiguracji stosowanej w procesowej pętli bezpieczeństwa z użyciem kalibratora temperatur o wymaganej klasie podłączonego odpowiednio pod skonfigurowane zaciski pomiarowe przetwornika temperatury. W tym celu na zakładce „**SIL Proof Test**” należy wybrać opcję „**Test pomiaru temperatury**”. Uruchomiony zostanie kreator testu. Należy postępować zgodnie z instrukcjami kreatora, który w kolejnych krokach przeprowadzi testy temperaturowe. Przetwornik zacznie test od odczytu konfiguracji wejścia, rodzaju czujnika, zakresu pomiarowego temperatury. Jeżeli zmierzona wartość prądu w teście **6.1**, **6.2** lub **6.3** odbiega odpowiednio od wartości oczekiwanych (z uwzględnieniem dopuszczalnego uchybu), należy przeprowadzić procedurę 2-punktowej kalibracji temperatury. Procedurę kalibracji należy wykonać z użyciem kalibratora temperatur o wymaganej klasie podłączonego pod odpowiednio skonfigurowane zaciski pomiarowe przetwornika temperatur. Po wykonaniu kalibracji należy wykonać od nowa czynności z punktu **6** testu. Kreator kolejno zaleci:

- 6.1.** Przetwornik zasilić napięciem 17,50 V DC (20,50 V DC dla wyświetlacza LCD z podświetleniem) mierzonym na zaciskach zasilacza. Za pomocą kalibratora temperatur doprowadzić do przetwornika sygnał referencyjny o wartości odpowiadającej 4 mA (0% zakresu nastawionego temperatury) i przy pomocy miliamperomierza „**mA**” o klasie  $\leq 0,025$  i rezystancji wewnętrznej  $\leq 10 \Omega$  wykonać pomiar prądu płynącego w pętli prądowej.
- 6.2.** Za pomocą kalibratora temperatur doprowadzić do przetwornika sygnał referencyjny o wartości odpowiadającej 12 mA (50% zakresu nastawionego temperatury) i przy pomocy miliamperomierza „**mA**” o klasie  $\leq 0,025$  i rezystancji wewnętrznej  $\leq 10 \Omega$  wykonać pomiar prądu płynącego w pętli prądowej.
- 6.3.** Za pomocą kalibratora temperatur doprowadzić do przetwornika sygnał referencyjny o wartości odpowiadającej 20 mA (100% zakresu nastawionego temperatury) i przy pomocy miliamperomierza „**mA**” o klasie  $\leq 0,025$  i rezystancji wewnętrznej  $\leq 10 \Omega$  wykonać pomiar prądu płynącego w pętli prądowej.



Jeżeli pomimo wykonanej kalibracji 2-punktowej temperatur zmierzona wartość prądu w punkcie **6.1**, **6.2** lub **6.3** odbiega od wartości oczekiwanej (z uwzględnieniem dopuszczalnego uchybu), **test nie zostanie skończony z wynikiem pozytywnym, a przetwornik musi zostać odesłany do producenta w celu naprawy.**

## 7. Testy pomiaru temperatury zimnych końców CJC i temperatury otoczenia.

- 7.1.** Zewrzeć zaciski pomiarowe przetwornika oznaczone ①, ②, ③. Przetwornik zasilić napięciem 17,50 V DC (20,50 V DC dla wyświetlacza LCD z podświetleniem) mierzonym na zaciskach zasilacza. Celem badania jest walidacja pomiaru temperatury otoczenia realizowanej przez przetwornik na podstawie pomiaru temperatury realizowanego przez wewnętrzny czujnik przetwornika ADC oraz walidacja wewnętrznego czujnika pomiaru temperatury zimnych końców CJC. W tym celu, po ustabilizowaniu się warunków termicznych w środowisku o temperaturze 15 – 25°C, należy zmierzyć za pomocą referencyjnego termometru elektronicznego o klasie co najmniej „B” temperaturę korpusu przetwornika. Przez „ustabilizowane warunki termiczne” rozumie się zapewnienie w miarę stabilnej jednorodnej temperatury korpusu przetwornika.
- 7.2.** Z menu zakładki „**SIL Proof Test**” należy wybrać opcję „**Testy środowiskowe**”. Uruchomiony zostanie kreator testu. Należy postępować zgodnie z instrukcjami kreatora, który w kolejnych krokach przeprowadzi testy. Oprogramowanie skonfiguruje odpowiednio przetwornik do testu i odczyta 1, 2, 3 i 4 zmienną procesową (PV, SV, TV, FV). Odpowiadają one kolejno temperaturze procesowej (PV), temperaturze czujnika podstawowego (SV), temperaturze drugiego czujnika (TV) oraz temperaturze przetwornika ADC (FV). Po zakończeniu testu kreator przywróci poprzednią konfigurację przetwornika.



Jeżeli przy poprawnie przeprowadzonej procedurze testu wartości temperatur PV, SV, TV, FV odbiegają od temperatury zmierzonej za pomocą referencyjnego termometru elektronicznego o więcej niż 5°C, **przetwornik niezwłocznie musi zostać odesłany do producenta w celu naprawy.**

## 8. Testy diagnostyki przerwy w obwodzie czujnika.

8.1. Celem testu jest sprawdzenie poprawności działania diagnostyki rozwarcia połączenia galwanicznego z czujnikiem pomiarowym temperatury. W zależności od stosowanej w procesie pomiarowym konfiguracji czujnika temperatury należy podłączyć odpowiednio pod zaciski pomiarowe przetwornika czujniki zastępcze symulujące czujniki obiektowe. Przetwornik zasilić napięciem 17,50 V DC (20,50 V DC dla wyświetlacza LCD z podświetleniem) mierzonym na zaciskach zasilacza. Należy postępować zgodnie z instrukcjami kreatora, który w kolejnych krokach wskaże rozwarcie połączenia pomiędzy czujnikiem a określonym zaciskiem pomiarowym. Efektem rozwarcia powinien być prąd alarmowy wynoszący nominalnie 3,280 mA.



Jeżeli przy poprawnie przeprowadzonej procedurze testu przetwornik nie zachowa się zgodnie z opisem zawartym w kreatorze testu, **niezwłocznie musi zostać odesłany do producenta w celu naprawy.**

## 9. Testy modułu alarmowego.

9.1. Celem testu jest sprawdzenie funkcjonowania modułu alarmowego. Z menu zakładki „**SIL Proof Test**” należy wybrać opcję „**Test modułów alarmowych**”. W zależności od stosowanej w procesie pomiarowym konfiguracji czujnika temperatury należy podłączyć odpowiednio pod zaciski pomiarowe przetwornika czujniki zastępcze symulujące czujniki obiektowe. Przetwornik zasilić napięciem 17,50 V DC (20,50 V DC dla wyświetlacza LCD z podświetleniem) mierzonym na zaciskach zasilacza. Należy postępować zgodnie z instrukcjami kreatora, który w kolejnych krokach wykona test podstawowego i zapasowego modułu alarmowego. Efektem testu powinien być prąd alarmowy wynoszący nominalnie 3,280 mA lub w przypadku alarmu krytycznego – prąd alarmowy wynoszący około 0,300 mA.



Jeżeli przy poprawnie przeprowadzonej procedurze testu przetwornik nie zachowa się zgodnie z opisem zawartym w kreatorze testu, **niezwłocznie musi zostać odesłany do producenta w celu naprawy.**

10. Ustawić programowe zabezpieczenie przed zapisem do przetwornika za pomocą komendy **HART** (oprogramowanie Raport 2 produkcji APLISENS S.A). W tym celu w zakładce „**SIL Proof Test**” z menu należy wybrać opcję „**Blokada zapisu**”. Uruchomiony zostanie kreator operacji. Należy postępować zgodnie z instrukcjami kreatora, który w kolejnych krokach zapyta o intencje operatora i wykona niezbędne działania. Po poprawnym zakończeniu testów kreator testu wygeneruje raport z testu i ustawi przetwornik w tryb gotowości do włączenia w pętlę bezpieczeństwa funkcjonalnego.
11. Zamontować przetwornik i podłączyć do niego czujniki zgodnie z przeznaczeniem. Skonfigurować PLC pracujący w pętli bezpieczeństwa w tryb pozwalający odczytywać pomiary i alarmy z użytego w teście przetwornika. Udokumentować i zarchiwizować wyniki testu.

Lista kontrolna czynności do wykonania dla Testu sprawdzającego (Proof Test) jest dostępna w oprogramowaniu **Proof Test**.

## ZAŁĄCZNIK B. Schemat blokowy testu sprawdzającego (Proof Test)

