

Głowicowy przetwornik temperatury GI-22-3

do współpracy z czujnikami termoelektrycznymi

- ✓ Oddzielenie galwaniczne (WE-WY)
- ✓ Możliwość programowania zakresu pomiarowego
- ✓ Sygnał wyjściowy 4 ÷ 20 mA dwuprzewodowo
- ✓ Wskaźnik LED sygnalizacji błędu

Przeznaczenie, funkcja

Przetwornik temperatury GI-22-3 przeznaczony jest do przetwarzania napięć czujników termoelektrycznych typu K, J, E, N, T, R, S na zunifikowany sygnał prądowy 4÷20 mA. Posiada kompensację nieliniowości sygnału czujnika.

Obudowa przetwornika umożliwia montaż z czujnikami wyposażonymi w głowice. Połączenie elektryczne można wykonać przewodem o przekroju do 1,75 mm². Aby zachować wymagania kompatybilności elektromagnetycznej (EMC), przewody wejściowe muszą być krótsze niż 3 metry.

Jeżeli użytkownik w zamówieniu określi typ czujnika oraz zakres pomiarowy, APLISENS dostarczy przetwornik skonfigurowany zgodnie z zamówieniem. Zmiany w konfiguracji przetwornika użytkownik może zlecić firmie APLISENS lub wykonać za pomocą komputera PC z wykorzystaniem konwertera USB-AT-3 i specjalnego oprogramowania.

Oprócz możliwości zmiany zakresu pomiarowego, oprogramowanie umożliwia konfigurację zachowania przetwornika przy przerwaniu obwodu czujnika.

Dane techniczne

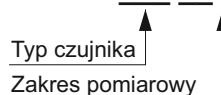
Wejście pomiarowe

K	-200÷1370°C	±0,1% zakresu ±0,5°C
J	-100÷1200°C	±0,1% zakresu ±0,5°C
E	-200÷1000°C	±0,1% zakresu ±0,5°C
N	-180÷1300°C	±0,1% zakresu ±0,5°C
T	-200÷400°C	±0,2% zakresu ±0,5°C
R	-10÷1760°C	±0,1% zakresu ±0,5°C (dla 800÷1600°C)
S	-10÷1760°C	±0,1% zakresu ±0,5°C (dla 800÷1600°C)
mV	-10÷70 mV	±0,2% zakresu

Kompensacja temperaturowa	-40...+85°C, dokładność ±0,5°C
Minimalna szerokość zakresu pomiarowego	25°C
Sygnał wyjściowy	4 ÷ 20 mA dwuprzewodowo
Czas odpowiedzi	1 s
Próbkowanie	co 500 ms
Napięcie zasilania (U_Z)	10...30 V DC
Opóźnienie pomiaru po zaniku napięcia zasilania	4 s
Rezystancja obciążenia (R₀)	$R_0 [k\Omega] \leq (U_Z - 10 V) / 20 \text{ mA}$
Sygnalizacja przerwy czujnika (konfigurowalna)	3,9 mA lub 21,5 mA
ustawienie fabryczne	21,5 mA
Błąd od zmian temperatury	±0,05°C/°C (przy 20°C)
Błąd od zmian napięcia zasilania	±0,2 μA/V
Temperatura otoczenia	-40...+85°C

Sposób zamawiania

GI-22-3 / ___ / ___ ÷ ___ °C



Standardowe ustawienia fabryczne:

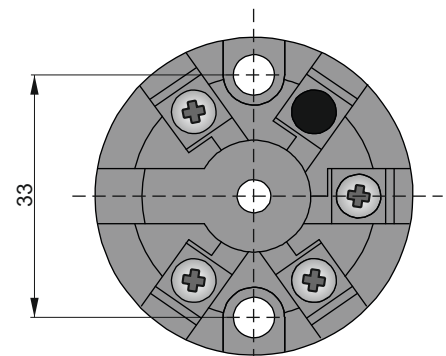
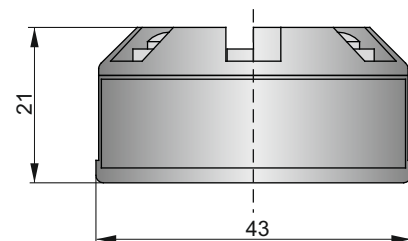
GI-22-3

Typ czujnika: **K**

Zakres pomiarowy: **0 ÷ 1000°C**

Przykład: Przetwornik temperatury typu GI-22-3 do współpracy z termoelementem typu K, zakres pomiarowy od 600 do 1000°C

GI-22-3 / K / 600 ÷ 1000°C



Sposób podłączenia

