

APLISENS

PRODUKCJA PRZETWORNIKÓW CIŚNIENIA
I APARATURY POMIAROWEJ

INSTRUKCJA OBSŁUGI

(DOKUMENTACJA
TECHNICZNO-RUCHOWA)

PRZETWORNIKI CIŚNIENIA
PC-28





PRZETWORNIKI RÓŻNICY CIŚNIEŃ
PR-28

HYDROSTATYCZNE SONDY POZIOMU
PC-28P


Edycja G

WARSZAWA STYCZEŃ 2019

Stosowane oznaczenia

Symbol	Opis
	Ostrzeżenie o konieczności ścisłego stosowania informacji zawartych w dokumentacji dla zapewnienia bezpieczeństwa i pełnej funkcjonalności urządzenia.
	Informacje szczególnie przydatne przy instalacji i eksploatacji urządzenia.
	Informacje szczególnie przydatne przy instalacji i eksploatacji urządzenia w wykonaniu Ex.
	Informacja o postępowaniu ze zużytym sprzętem.


PODSTAWOWE WYMAGANIA I BEZPIECZEŃSTWO UŻYTKOWANIA

 – Producent nie ponosi odpowiedzialności za szkody wynikłe z niewłaściwego zainstalowania urządzenia, nieutrzymywania go we właściwym stanie technicznym oraz użytkowania niezgodnego z jego przeznaczeniem.

– Instalacja powinna być przeprowadzona przez wykwalifikowany personel posiadający uprawnienia wymagane do instalowania urządzeń elektrycznych oraz służących do pomiarów ciśnień. Na instalatorze spoczywa obowiązek wykonania instalacji zgodnie z niniejszą instrukcją oraz przepisami i normami dotyczącymi bezpieczeństwa i kompatybilności elektromagnetycznej właściwymi dla rodzaju wykonywanej instalacji.

– W instalacji z urządzeniami ciśnieniowymi istnieje, w przypadku przecieku, zagrożenie dla personelu od strony medium pod ciśnieniem. W trakcie instalowania, użytkowania, przeglądów przetworników należy uwzględnić wszystkie wymagania bezpieczeństwa i ochrony.

– W przypadku niesprawności urządzenie należy odłączyć i oddać do naprawy producentowi lub jednostce przez niego upoważnionej.

 W celu zminimalizowania możliwości wystąpienia awarii i związanych z tym zagrożeń dla personelu, unikać instalowania urządzenia w szczególnie niekorzystnych warunkach, gdzie występują następujące zagrożenia:

– Możliwość uderów mechanicznych, nadmiernych wstrząsów i wibracji;

– Nadmierne wahania temperatury;

– Kondensacja pary wodnej, zapylenie, oblodzenie.



Instalacje dla wykonania iskrobezpiecznych należy wykonać szczególnie starannie z zachowaniem norm i przepisów właściwych dla tego rodzaju instalacji.

Zmiany wprowadzane w produkcji przetworników mogą wyprzedzać aktualizację dokumentacji papierowej użytkownika. Aktualne instrukcje obsługi znajdują się na stronie producenta pod adresem www.aplisens.pl

SPIS TREŚCI

I. ZAŁĄCZNIK EX.01	2
II. ZAŁĄCZNIK EX.02	8
III. ZAŁĄCZNIK EX.03	10
1. WSTĘP, CERTYFIKATY	12
2. LISTA KOMPLETNOŚCI	12
3. PRZEZNACZENIE I CECHY CHARAKTERYSTYCZNE	12
4. OZNACZENIA IDENTYFIKACYJNE	13
5. DANE TECHNICZNE	13
5.1. PC-28. DANE TECHNICZNE.....	13
5.2. PR-28. DANE TECHNICZNE.....	14
5.3. PC-28P. DANE TECHNICZNE	15
5.4. PC-28, PC-28P, PR-28. PARAMETRY WSPÓLNE	15
5.5. PRZYŁĄCZA CIŚNIENIOWE.....	16
5.6. STOPIEŃ OCHRONY OBUDOWY	16
6. BUDOWA. PRZYŁĄCZA ELEKTRYCZNE	17
6.1. ZASADA POMIARU, BUDOWA.....	17
6.2. OBUDOWY. PRZYŁĄCZA ELEKTRYCZNE, POTENCJOMETRY REGULACJI ZERA I ZAKRESU	17
7. MIEJSCE INSTALOWANIA PRZETWORNIKÓW	17
7.1. UWAGI OGÓLNE	17
7.2. NISKIE TEMPERATURY OTOCZENIA	18
7.3. WYSOKIE TEMPERATURY MEDIÓW POMIAROWYCH.....	18
7.4. ZAGROŻENIA ELEKTROSTATYCZNE	18
7.5. WIBRACJE MECHANICZNE. MEDIA KORODUJĄCE	18
8. MONTAŻ I PODŁĄCZENIA MECHANICZNE. DEMONTAŻ	18
9. PODŁĄCZENIA ELEKTRYCZNE	19
9.1. ZALECENIA OGÓLNE	19
9.2. PODŁĄCZENIE PRZETWORNIKÓW Z PRZYŁĄCZEM TYPU PD	19
9.3. PODŁĄCZENIE PRZETWORNIKÓW Z PRZYŁĄCZEM TYPU PK, PKD, SG, SGM I PM12.....	19
9.4. PODŁĄCZENIE PRZETWORNIKÓW Z PRZYŁĄCZEM TYPU PZ	19
9.5. PODŁĄCZENIE PRZETWORNIKÓW Z PRZYŁĄCZEM TYPU ALW, ALM.....	20
9.6. OCHRONA OD PRZEPIĘĆ	20
9.7. UZIEMIENIE	20
10. KALIBRACJA I KONFIGURACJA	21
10.1. PODREGULOWANIE SYGNAŁU ZERA PO ZAINSTALOWANIU	21
10.2. SPRAWDZENIE KALIBRACJI I REGULACJE NA STANOWISKU	21
10.3. KONFIGURACJA PRZETWORNIKÓW PC-28 Z PRZYŁĄCZEM ALW, ALM.....	21
11. PRZEGLĄDY. CZĘŚCI ZAMIENNE	24
11.1. PRZEGLĄDY OKRESOWE.....	24
11.2. PRZEGLĄDY POZAOKRESOWE.....	24
11.3. CZYSZCZENIE MEMBRANY SEPARUJĄCEJ. USZKODZENIA CZUJNIKA.....	25
11.4. CZĘŚCI ZAMIENNE.....	25
12. PAKOWANIE, PRZECHOWYWANIE I TRANSPORT	25
13. GWARANCJA	25
14. ZŁOMOWANIE, UTYLIZACJA	25
15. INFORMACJE DODATKOWE	25
15.1. DOKUMENTY ZWIĄZANE.....	25
15.2. NORMY PRZYWOŁANE	26
16. RYSUNKI	26
RYS.1. PRZETWORNIK CIŚNIENIA PC-28 Z PRZYŁĄCZAMI PD, PK, PKD, PM12 I SG. GABARYTY. SPOSOBY PODŁĄCZENIA	28
RYS.2. PRZETWORNIK PC-28 Z PRZYŁĄCZEM TYP PZ. GABARYTY. SPOSOBY PODŁĄCZENIA.....	28
RYS.3. PRZETWORNIK PC-28 Z PRZYŁĄCZEM TYPU ALW I ALM. GABARYTY. SPOSOBY PODŁĄCZENIA	29
RYS.4. WIDOK PRZETWORNIKA PO ZDEMONTOWANIU POKRYWY WYŚWIETLACZA.....	30
RYS.5A. WIDOK ROZMONTOWANEGO ZESPOŁU WYŚWIETLACZA	31
RYS.5B. WIDOK ZWORY UKŁADU PODŚWIETLENIA WYŚWIETLACZA W ZESPOLE ELEKTRONIKI (TYLNA STRONA MODUŁU ELEKTRONIKI)	31
RYS.6. PRZYŁĄCZE MANOMETRYCZNE TYPU M Z GWINTEM M20x1,5	32
RYS.7. PRZYŁĄCZE TYPU P (GP) Z GWINTEM M20x1,5 (G1/2") Z POWIĘKSZONYM OTWOREM Ø12	32
RYS.8. PRZYŁĄCZE TYP CM30x2 Z CZOŁOWĄ MEMBRANĄ I GWINTEM M30x2.....	32
RYS.9. PRZYŁĄCZA PRZETWORNIKÓW Z GWINTEM CAŁOWYM G1/2" I G1".....	33
RYS.10. PRZETWORNIK RÓŻNICY CIŚNIEŃ PR-28. GABARYTY	34
RYS.11. SONDA POZIOMU PC-28P	35
RYS.12. PRZYKŁADY SEPARACJI PRZETWORNIKA OD WPLYWU WYSOKIEJ TEMPERATURY	36
RYS.13. DODATKOWY OSPRZĘT DO MONTAŻU PRZETWORNIKÓW	37

I. ZAŁĄCZNIK Ex.01



PRZETWORNIKI CIŚNIENIA TYP: PC-28/XX/YY, PC-28P/XX/YY,
PRZETWORNIKI RÓŻNICY CIŚNIEŃ TYP: PR-28/XX/YY,
WYKONANIA ISKROBEZPIECZNE zgodne z ATEX

1. Wstęp

1.1. Niniejszy „Załącznik Ex.01” do DTR.PC.PR-28.02 ma zastosowanie wyłącznie do przetworników typu: PC-28/XX/YY, PC-28P/XX/YY, PR-28/XX/YY w wykonaniu iskrobezpiecznym zgodnym z ATEX, oznaczonych na tabliczkach znamionowych jak w p. 2 i 3. Rozszerzenia XX, YY po oznaczeniu typów wyrobów odnoszą się tylko do rodzajów przyłączy ciśnieniowych (XX) i elektrycznych (YY) przetworników i nie będą występować w dalszej części dokumentacji.

1.2. Załącznik zawiera dane uzupełniające, związane z iskrobezpiecznym wykonaniem przetworników.

W trakcie instalowania i użytkowania przetworników w wykonaniu Ex, należy posługiwać się DTR.PC.PR-28.02 wraz z „Załącznikiem Ex.01”.

W przypadku przetworników w wykonaniu Ex z separatorami należy posługiwać się również instrukcją „IO.SEPARATORY”.

2. Zastosowanie przetworników PC-28, PC-28P, PR-28 w strefach zagrożonych wybuchem

2.1. Przetworniki wykonane są zgodnie z wymogami norm:

PN-EN 60079-0:2013-03+A11:2014-03, PN-EN 60079-11:2012, PN-EN 50303:2004.

2.2. Przetworniki z przyłączem elektrycznym PD, PK, PKM, PZ, SG, SGM mogą pracować w strefach zagrożonych wybuchem zgodnie z nadanym oznaczeniem rodzaju budowy przeciwybuchowej:

I M1 Ex ia I Ma



II 1/2G Ex ia IIC T4/T5/T6 Ga/Gb

II 1D Ex ia IIIC T110°C Da

FTZÚ 12ATEX 0193X

2.3. Przetworniki z przyłączem elektrycznym PKD oraz PM12 dopuszczone są tylko do gazowych atmosfer wybuchowych i posiadają oznaczenia:



II 1/2G Ex ia IIC T4/T5/T6 Ga/Gb

FTZÚ 12ATEX 0193X

2.4. Przetworniki z przyłączem elektrycznym ALW oraz ALM dopuszczone są do gazowych oraz pyłowych atmosfer wybuchowych i posiadają oznaczenia:



II 1/2G Ex ia IIC T4 Ga/Gb (z konektorem PD lub PM12)

II 1D Ex ia IIIC T110°C Da (z konektorem PD)

FTZÚ 12ATEX 0193X

3. Oznaczenia identyfikacyjne

Przetworniki w wykonaniu Ex zaopatrzone są w tabliczkę znamionową, na której znajdują się dane zgodnie z p. 4 DTR.PC.PR-28.02 oraz dodatkowo:

- Znak CE i numer jednostki notyfikowanej;
- Znak „Ex”, oznaczenie rodzaju budowy przeciwybuchowej, oznaczenie certyfikatu;
- Wartości parametrów takich jak: Ui, Ii, Ci, Li;
- Oznaczenie typu przyłączy: procesowego i elektrycznego;
- Rok produkcji;
- Napis: „Wykonanie SA” - dla przetworników z zabezpieczeniem przeciwprzepięciowym.

4. Lista kompletności

Użytkownik wraz z zamówionymi przetwornikami w wyk. Ex otrzymuje:

- a) Świadectwo wyrobu, będące jednocześnie kartą gwarancyjną;
- b) Deklarację zgodności;
- c) Kopię certyfikatu (na życzenie);
- d) Instrukcję Obsługi oznaczoną „DTR.PC.PR-28.02”.

Pozycje b), c), d) dostępne są na stronie internetowej www.aplisens.pl

5. Dopuszczalne parametry wejściowe (na podstawie danych z certyfikatu FTZŹ 12ATEX 0193X)



Przetworniki zasilac ze współpracujących urządzeń zasilająco-pomiarowych posiadających odnośne certyfikaty iskrobezpieczeństwa, których parametry wyjść do strefy zagrożonej nie powinny przekraczać, podanych w punktach a) i b), dopuszczalnych parametrów zasilania dla przetworników.

Przetworniki w „Wykonaniu SA” oraz przetworniki pracujące w obszarze strefy pyłowej należy zasilac z urządzeń posiadających zasilanie separowane galwanicznie. W przypadku braku możliwości zasilania separowanego galwanicznie należy właściwie uziemić przetwornik lub połączone z nim metalowe części, wykorzystując np. system przewodów wyrównawczych lub stosując połączenie wyrównawcze między przetwornikiem i minusem bariery zasilającej.

Minimalne napięcie zasilania przetworników 9V DC.



Przetwornik ciśnienia jest urządzeniem iskrobezpiecznym z poziomem zabezpieczenia „ia” wtedy, kiedy obwód zasilający posiada poziom zabezpieczenia „ia”.

- Dopuszczalne parametry wejściowe dla zasilania o charakterystyce liniowej:
 $U_i = 28V$ DC; $I_i = 0,1A$; $P_i = 0,7W$
- Dopuszczalne parametry wejściowe dla zasilania o charakterystyce trapezowej i prostokątnej.
 $U_i = 24V$ DC; $I_i = 0,1A$; $P_i = 1,2W$
- Pojemność oraz indukcyjność wejściowa: $C_i = 25$ nF*, $L_i = 0,4$ mH*

*) Należy uwzględnić pojemność i indukcyjność kabla, które dla kabla podłączonego na stałe wynoszą $C_k = 0,2$ nF/m i $L_k = 1$ μH/m.

W przetworniku z przyłączem elektrycznym PK, PKM, PKD, PM12, SG i SGM wejściowa pojemność C_w i indukcyjność L_w z uwzględnieniem parametrów kabla przyłączonego na stałe wynosi:

$$C_w = C_i + a \cdot C_k = 25nF + a \cdot 0.2nF/m$$

$$L_w = L_i + a \cdot L_k = 400\mu H + a \cdot 1\mu H/m$$

Gdzie:

a - długość kabla zamontowanego w przetworniku na stałe w metrach;

$T_a = -40^\circ C$ do... patrz tablica Z1.

Tablica Z1

$P_i[W]$	$T_a[^\circ C]$	Klasa temperaturowa
0,7	45	T6
	80	T5, T4, grupa I, grupa III - 110°C
1,2	75	T5
	80	T4, grupa I, grupa III - 110°C

Szczególne warunki stosowania:



- Zakres temperatury otoczenia $T_a = -40^\circ C$ do... - patrz tablica Z1.
- Temperatura procesu (medium) przy membranie przetwornika musi mieścić się w zakresie temperatury otoczenia.
- W przypadku zastosowania przetwornika w atmosferze pyłowej napięcie zasilające może pojawić się na obudowie przetwornika. Powinno być to uwzględnione podczas instalacji przetwornika.
- W przypadku zastosowania w konstrukcji separatora części tytanowych, podczas instalacji i eksploatacji przetwornika separator powinien być zabezpieczony przed uszkodzeniami mechanicznymi.
- Wersja przetwornika z ogranicznikiem przepięć, oznakowana na tabliczce znamionowej, jako „Wykonanie SA”, nie spełnia wymagań punktu 6.3.13 normy EN 60079-11:2012 (500Vrms). Musi to być uwzględnione podczas instalacji urządzenia.
- Przetworniki z wyświetlaczem (przyłączami elektrycznymi ALW, ALM) oraz z separatorami membranowymi pokrytymi warstwą PTFE, dla grupy III, powinny być instalowane w miejscach i w sposób uniemożliwiający ładowanie elektrostatyczne.



Na żądanie klienta elementy separatora mogą być wykonane z tytanu. Przetwornik w takim wykonaniu ma na tabliczce informację, że zastosowano separator z elementami z tytanu (np. PC-28/S-Ch tytan/PD). W takim przypadku użytkownik ma obowiązek zabezpieczyć separator przed możliwością uderzenia.

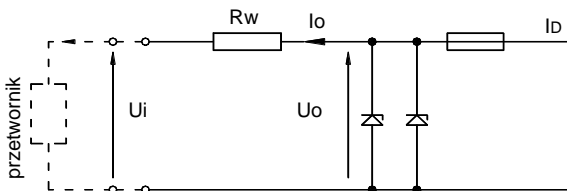


W przypadku pomiaru medium, którego temperatura jest wyższa od temperatury otoczenia T_a należy stosować elementy separujące np. separatory membranowe (patrz IO.SEPARATORY), rurki pętlcowo - syfonowe itp. Temperatura procesu (medium) przy membranach przetwornika musi mieścić się w zakresie temperatury otoczenia.

6. Przykłady zasilania

6.1. Zasilanie o wejściowej charakterystyce liniowej

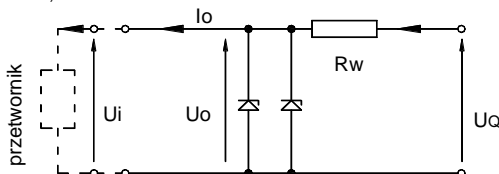
Zasilaniem o charakterystyce liniowej jest np. typowa bariera o parametrach
 $U_o=28V$; $I_o=0,093A$; $R_w=300\Omega$. dla $T_a \leq 80^\circ C$ i T5 lub $T_a \leq 45^\circ C$ i T6



Rys.1. Zasada zasilania ze źródła o charakterystyce liniowej

6.2. Zasilanie o wejściowej charakterystyce trapezowej

Parametry zasilania, przykłady - $T_a \leq 80^\circ C$ i T4 lub $T_a \leq 75^\circ C$ i T5
 $U_o=24V$; $I_o=0,05A$; $P_o = 1,2W$.

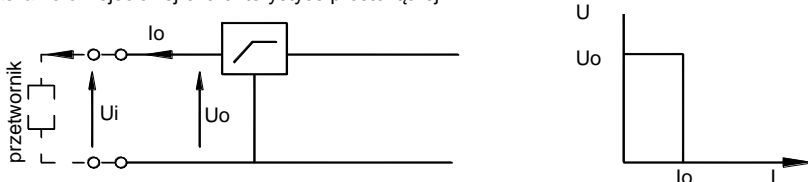


Rys.2. Zasada zasilania ze źródła o charakterystyce trapezowej

Jeżeli $U_o \leq \frac{U_Q}{2}$ to parametry U_Q , I_o , P_o powiązane są zależnościami:

$$U_Q = \frac{4P_o}{I_o} \quad ; \quad R_w = \frac{U_Q}{I_o} \quad ; \quad P_o = \frac{U_o(U_Q - U_o)}{R_w}$$

6.3. Zasilanie o wejściowej charakterystyce prostokątnej



Rys.3. Zasada zasilania ze źródła o charakterystyce prostokątnej:

- a) $U_o = 24V$; $I_o = 0,05A$; $P_o = 1,2W$ dla $T_a \leq 75^\circ C$ i T5 lub $T_a \leq 80^\circ C$ i T4, grupa I
 b) $U_o = 24V$; $I_o = 0,025A$; $P_o = 0,6W$ dla $T_a \leq 80^\circ C$ i T5 lub $T_a \leq 45^\circ C$ i T6

Zasilanie ze źródła o charakterystyce prostokątnej oznacza, że napięcie zasilacza iskrobezpiecznego nie zmienia się do momentu zadziałania ograniczenia prądowego.

Poziom zabezpieczenia zasilaczy o charakterystyce prostokątnej jest zwykle „ib”. Przetwornik zasilany z takiego zasilacza jest także urządzeniem iskrobezpiecznym o poziomie zabezpieczenia „ib”.

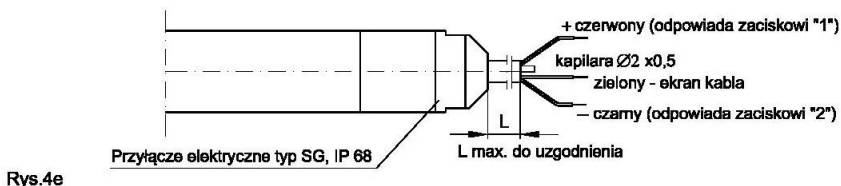
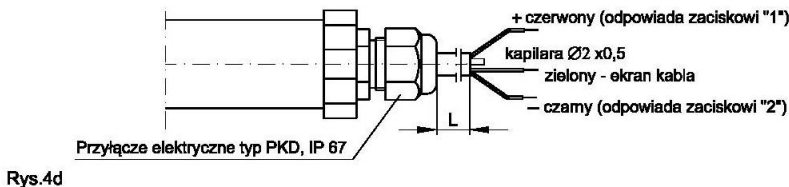
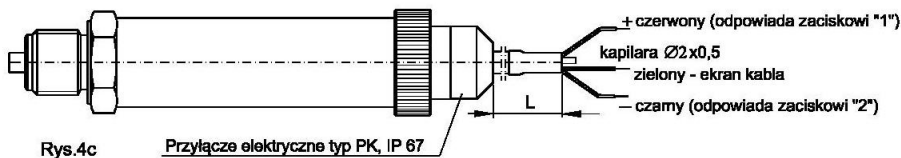
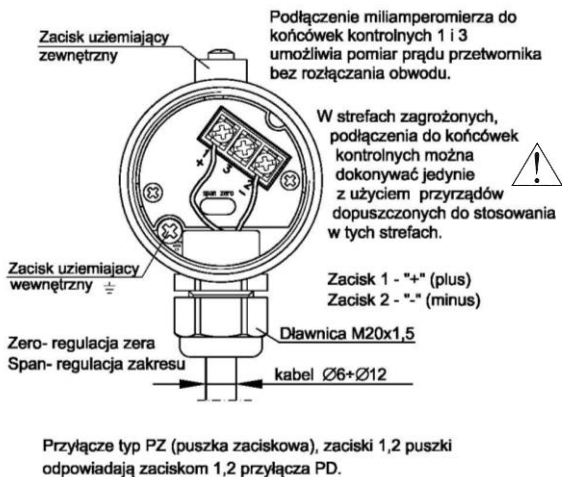
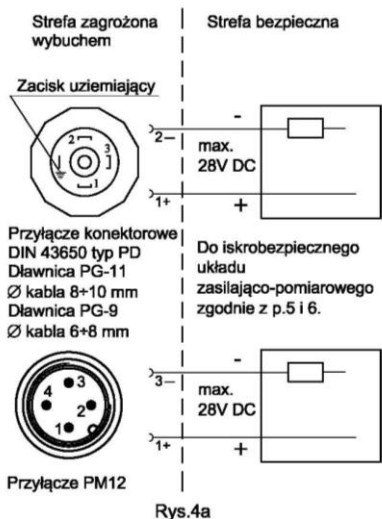
Przykład praktycznej realizacji zasilania o charakterystyce prostokątnej:

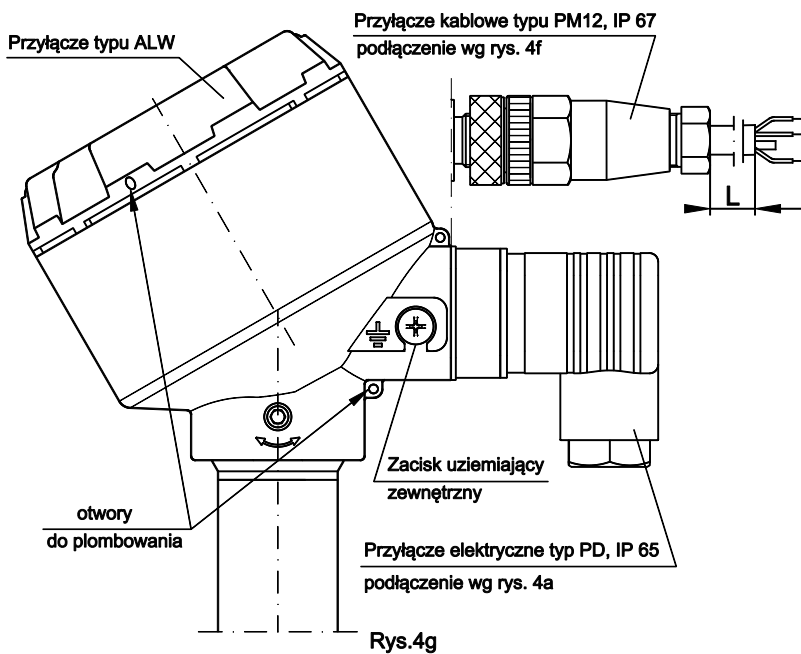
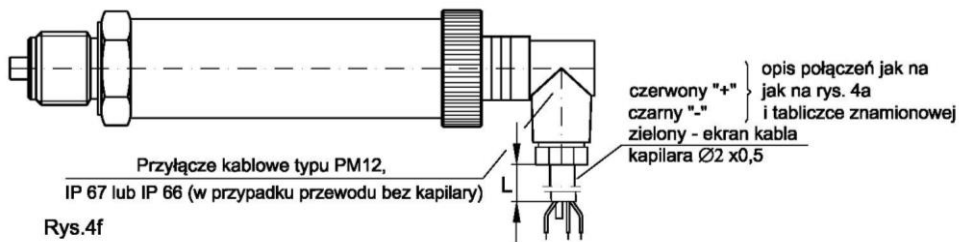
zastosować zasilacz stabilizowany o $U_o=24V$ z poziomem zabezpieczenia „ib” i prądem ograniczonym do $I_o=50mA$, lub $I_o = 25mA$.

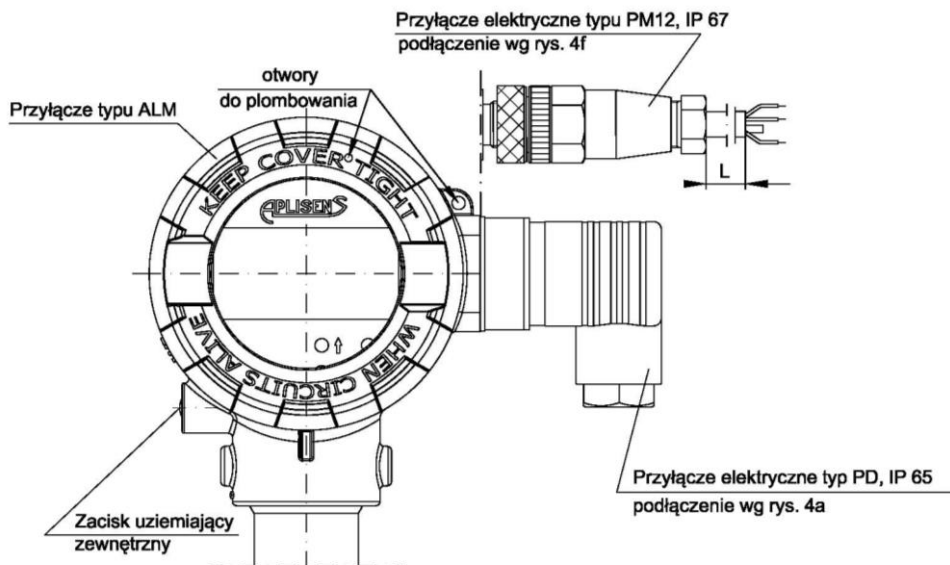
7. Sposób połączeń przetworników w wykonaniu Ex: PC-28, PC-28P, PR-28

Połączenia przetwornika oraz urządzeń w pętli pomiarowej przetwornika należy wykonać zgodnie z normami iskrobezpieczeństwa i przeciwybuchowości oraz warunkami stosowania w strefach zagrożonych.

Nieprzestrzeganie zasad iskrobezpieczeństwa może spowodować wybuch i związane z tym zagrożenie dla ludzi.







Rys.4h



Nie dopuszcza się żadnego rodzaju napraw ani innych ingerencji w układ elektryczny przetwornika. Oceny uszkodzenia i ewentualnej naprawy może dokonać jedynie producent, lub jednostka przez niego upoważniona.

II. ZAŁĄCZNIK Ex.02

PRZETWORNIKI CIŚNIENIA TYP: PC-28/XX/YY, PC-28P/XX/YY

PRZETWORNIKI RÓŻNICY CIŚNIEŃ TYP: PR-28/XX/YY

WYKONANIA ISKROBEZPIECZNE zgodnie z IECEx

1. Wstęp

1.1. Niniejszy „Załącznik Ex.02” do DTR.PC.PR-28.02 ma zastosowanie wyłącznie do przetworników PC-28/XX/YY, PC-28P/XX/YY, PR-28/XX/YY w wykonaniu iskrobezpiecznym zgodnym z IECEx, oznaczonych na tabliczkach znamionowych jak w p 2 i 3. Rozszerzenia XX, YY po oznaczeniu typów wyrobów odnoszą się do rodzajów przyłączy ciśnieniowych (XX) i elektrycznych (YY) przetworników i nie będą występować w dalszej części dokumentacji.

1.2. Załącznik zawiera dane uzupełniające, związane z iskrobezpiecznym wykonaniem przetworników.

W trakcie instalowania i użytkowania przetworników, należy posługiwać się DTR.PC.PR-28.02 wraz z „Załącznikiem Ex.02”.

W przypadku przetworników z separatorami należy posługiwać się również instrukcją „IO.SEPARATORY”.

2. Zastosowanie przetworników PC-28, PC-28P, PR-28

w strefach zagrożonych wybuchem

2.1. Przetworniki wykonane są zgodnie z wymogami norm:

IEC 60079-0:2011 ed. 6.0, IEC 60079-11:2011 ed. 6.0.

2.2. Przetworniki z przyłączem elektrycznym PD, PK, PKM, PZ, SG, SGM mogą pracować w strefach zagrożonych wybuchem zgodnie z nadanym oznaczeniem rodzaju budowy przeciwybuchowej

Ex ia I Ma

Ex ia IIC T4/T5/T6 Ga/Gb

Ex ia IIIC T110°C Da

IECEx FTZÚ 13.0004X

2.3. Przetworniki z przyłączem elektrycznym PKD oraz PM12 dopuszczone są tylko do gazowych atmosfer wybuchowych i posiadają oznaczenia:

Ex ia IIC T4/T5/T6 Ga/Gb

IECEx FTZÚ 13.0004X

2.4. Przetworniki z przyłączem elektrycznym ALW oraz ALM dopuszczone są do gazowych oraz pyłowych atmosfer wybuchowych i posiadają oznaczenia:

Ex ia IIC T4 Ga/Gb

(z konektorem PD lub PM12)

Ex ia IIIC T110°C Da

(z konektorem PD)

IECEx FTZÚ 13.0004X

3. Oznaczenia identyfikacyjne

Przetworniki zaopatrzone są w tabliczkę znamionową, na której znajdują się oznaczenia rodzaju budowy przeciwybuchowej zgodnie z p.2 niniejszego załącznika, dane z p.4 DTR.PC.PR-28.02 oraz dodatkowo:

- Wartości parametrów takich jak: Ui, Ii, Ci, Li
- Oznaczenie przyłączy: procesowego i elektrycznego;
- Rok produkcji;
- Napis: „Wykonanie SA” - dla przetworników z zabezpieczeniem przeciwprzepięciowym.

4. Lista kompletności

Użytkownik wraz z zamówionymi przetwornikami w wyk. Ex otrzymuje:

- Świadectwo wyrobu, będące jednocześnie kartą gwarancyjną;
- Kopię certyfikatu (na życzenie);
- Instrukcję Obsługi oznaczoną „DTR.PC.PR-28.02”.

Pozycje b), c) są dodatkowo dostępne na stronie internetowej www.aplisens.pl

5. Dopuszczalne parametry wejściowe (na podstawie danych z certyfikatu IECEx FTZÚ 13.0004X)



Przetworniki zasilic ze współpracujących urządzeń zasilająco-pomiarowych posiadających odnośne certyfikaty iskrobezpieczeństwa, których parametry wyjść do strefy zagrożonej nie powinny przekraczać, podanych w punktach a) i b), dopuszczalnych parametrów zasilania dla przetworników.

Przetworniki w „Wykonaniu SA” oraz przetworniki pracujące w obszarze strefy pyłowej należy zasilac z urządzeń posiadających zasilanie separowane galwanicznie. W przypadku braku możliwości zasilania separowanego galwanicznie należy właściwie uziemić przetwornik lub połączone z nim metalowe części, wykorzystując np. system przewodów wyrównawczych lub stosując połączenie wyrównawcze między przetwornikiem i minusem bariery zasilającej.

Minimalne napięcie zasilania przetworników 9V DC.



Przetwornik ciśnienia jest urządzeniem iskrobezpiecznym z poziomem zabezpieczenia „ia” wtedy, kiedy obwód zasilający posiada poziom zabezpieczenia „ia”.

- Dopuszczalne parametry wejściowe dla zasilania o charakterystyce liniowej:
 $U_i = 28V$ DC; $I_i = 0,1A$; $P_i = 0,7W$
- Dopuszczalne parametry wejściowe dla zasilania o charakterystyce trapezowej i prostokątnej:
 $U_i = 24V$ DC; $I_i = 0,1A$; $P_i = 1,2W$
- Pojemność oraz indukcyjność wejściowa: $C_i = 25nF^*$, $L_i = 0,4mH^*$

**) Należy uwzględnić pojemność i indukcyjność kabla, które dla kabla podłączonego na stałe wynoszą $C_k = 0,2 nF/m$ i $L_k = 1 \mu H/m$.*

W przetworniku z przyłączem elektrycznym PK, PKM, PKD, PM12, SG i SGM wejściowa pojemność C_w i indukcyjność L_w z uwzględnieniem parametrów kabla przyłączonego na stałe wynosi:

$$C_w = C_i + a \cdot C_k = 25nF + a \cdot 0,2nF/m$$

$$L_w = L_i + a \cdot L_k = 400\mu H + a \cdot 1\mu H/m$$

Gdzie:

a - długość kabla zamontowanego w przetworniku na stałe w metrach;

$P_i = \dots$ patrz tablica Z2

$T_a = -40^\circ C$ do... patrz tablica Z2

Tablica Z2

$P_i [W]$	$T_a [^\circ C]$	Klasa temperaturowa
0,7	45	T6
	80	T5, T4, grupa I, grupa III - 110°C
1,2	75	T5
	80	T4, grupa I, grupa III - 110°C

Szczególne warunki stosowania:

- Zakres temperatury otoczenia $T_a = -40^\circ C$ do... patrz tablica Z2.
- Temperatura procesu (medium) przy membranie przetwornika musi mieścić się w zakresie temperatury otoczenia.
- W przypadku zastosowania przetwornika w atmosferze pyłowej napięcie zasilające może pojawić się na obudowie przetwornika. Powinno być to uwzględnione podczas instalacji przetwornika.
- W przypadku zastosowania w konstrukcji separatora części tytanowych, podczas instalacji i eksploatacji przetwornika separator powinien być zabezpieczony przed uszkodzeniami mechanicznymi.
- Wersja przetwornika z ogranicznikiem przepięć, oznakowana na tabliczce znamionowej, jako „Wykonanie SA”, nie spełnia wymagań punktu 6.3.13 normy IEC 60079-11: 2011 (500Vrms). Musi to być uwzględnione podczas instalacji urządzenia.
- Przetworniki z wyświetlaczem (przyłączami elektrycznymi ALW, ALM) oraz z separatorami membranowymi pokrytymi warstwą PTFE, dla grupy III, powinny być instalowane w miejscach i w sposób uniemożliwiający ładowanie elektrostatyczne.



Na żądanie klienta elementy separatora mogą być wykonane z tytanu. Przetwornik w takim wykonaniu ma na tabliczce informację, że zastosowano separator z elementami z tytanu (np. PC-28/S-Ch tytan/PD). W takim przypadku użytkownik ma obowiązek zabezpieczyć separator przed możliwością uderzenia.



W przypadku pomiaru medium, którego temperatura jest wyższa od temperatury otoczenia T_a należy stosować elementy separujące np. separatory membranowe (patrz IO.SEPARATORY), rurki pętlcowo - syfonowe itp. Temperatura procesu (medium) przy membranie przetwornika musi mieścić się w zakresie temperatury otoczenia.

6. Przykłady zasilania

Przykłady zasilania zgodne z punktem 6 Załącznika Ex.01(ATEX).

7. Sposób połączeń przetworników w wykonaniu Ex: PC-28, PC-28P, PR-28

- wg p.7 DTR.PC.PR-28.02 Załącznik Ex.01

III. ZAŁĄCZNIK Ex.03



PRZETWORNIKI CIŚNIENIA TYP: PC-28/TR/XX/YY, PC-28P/TR/XX/YY
 PRZETWORNIKI RÓŻNICY CIŚNIEŃ TYP: PR-28/TR/XX/YY
 WYKONANIA ISKROBEZPIECZNE zgodne z ATEX **KDB 08ATEX002X**

1. Wstęp

1.1. Niniejszy „Załącznik Ex.03” do DTR.PC.PR-28.02 ma zastosowanie wyłącznie do przetworników PC-28/TR/XX/YY, PC-28P/TR/XX/YY, PR-28/TR/XX/YY w wykonaniu iskrobezpiecznym zgodnym z ATEX, oznaczonych na tabliczkach znamionowych jak w p.2.2 i 3. Rozszerzenia XX, YY po oznaczeniu typów wyrobów odnoszą się do rodzajów przyłączy ciśnieniowych (XX) i elektrycznych (YY) przetworników i nie będą występować w dalszej części dokumentacji.

1.2. Załącznik zawiera dane uzupełniające, związane z iskrobezpiecznym wykonaniem przetworników. W trakcie instalowania i użytkowania przetworników w/w przetworników należy postąpić zgodnie z instrukcją DTR.PC.PR-28.02 wraz z „Załącznikiem Ex.03”.

W przypadku przetworników z separatorami, należy postąpić zgodnie z instrukcją IO.SEPARATORY.

2. Zastosowanie przetworników PC-28/TR, PC-28P/TR, PR-28/TR w strefach zagrożonych wybuchem

2.1. Przetworniki wykonane są zgodnie z wymogami norm:

PN-EN 60079-0:2013, PN-EN 60079-26:2007, PN-EN 60079-11:2012, PN-EN 50303:2004.

2.2. Przetworniki mogą pracować w strefach zagrożonych wybuchem zgodnie z nadanym oznaczeniem rodzaju budowy przeciwybuchowej:



I M1 Ex ia I Ma
 II 1/2G Ex ia IIC T4/T5/T6 Ga/Gb
 II 1D Ex ia IIIC T110°C Da
KDB 08ATEX002X

3. Oznaczenia identyfikacyjne

Przetworniki muszą być zaopatrzone w tabliczkę znamionową, na której znajdują się dane zgodnie z p. 2.2 niniejszego załącznika oraz z p.4 DTR.PC.PR-28.02 oraz dodatkowo:

- Znak CE i numer jednostki notyfikowanej;
- Znak „Ex”, oznaczenie rodzaju budowy przeciwybuchowej, oznaczenie certyfikatu;
- Oznaczenie przyłączy: procesowego i elektrycznego;
- Wartości parametrów takich jak: Ui, li, Ci, Li;
- Rok produkcji.

4. Lista kompletności

Użytkownik wraz z zamówionymi przetwornikami w wyk. Ex otrzymuje:

- a) Świadectwo wyrobu, będące jednocześnie kartą gwarancyjną;
- b) Deklarację zgodności;
- c) Kopię certyfikatu (na życzenie);
- d) Instrukcję Obsługi oznaczoną „DTR.PC.PR-28.02”.

Pozycje b), c), d) są dodatkowo dostępne na stronie internetowej www.aplisens.pl

5. Dopuszczalne parametry wejściowe (na podstawie danych z certyfikatu ATEX KDB 08ATEX002X)



Przetworniki zasilic ze współpracujących urządzeń zasilająco-pomiarowych posiadających odnośne certyfikaty iskrobezpieczeństwa, których parametry wyjść do strefy zagrożonej nie powinny przekraczać, podanych w punktach a) i b), dopuszczalnych parametrów zasilania dla przetworników.



Przetwornik ciśnienia jest urządzeniem iskrobezpiecznym z poziomem zabezpieczenia „ia” wtedy, kiedy obwód zasilający posiada poziom zabezpieczenia „ia”.

- a) Dopuszczalne parametry wejściowe dla zasilania o charakterystyce liniowej:
 $U_i = 28V$ DC; $I_i = 0,1A$;
- b) Dopuszczalne parametry wejściowe dla zasilania o charakterystyce trapezowej i prostokątnej:
 $U_i = 24V$ DC; $I_i = 0,1A$;
- c) Pojemność oraz indukcyjność wejściowa: $C_i = 25nF$, $L_i = 0,4mH$

$P_i = \dots$ patrz tablica Z3

Tablica Z3

P_i [W]	T_a [°C]	Klasa temperaturowa
0,7	45	T6
	80	T5, T4, grup I, grup III - 110°C
0,9	80	T5, T4, grup I, grup III - 110°C
1,2	75	T5
	80	T4 grup I, grup III - 110°C

Szczególne warunki stosowania:

- W przypadku zastosowania w konstrukcji separatora części tytanowych, podczas instalacji i eksploatacji przetwornika separator powinien być zabezpieczony przed uszkodzeniami mechanicznymi.



Na żądanie klienta elementy separatora mogą być wykonane z tytanu. Przetwornik w takim wykonaniu ma na tabliczce informację, że zastosowano separator z elementami z tytanu (np. PC-28/TR/S-Ch tytan/PD). W takim przypadku użytkownik ma obowiązek zabezpieczyć separator przed możliwością uderzenia.



Temperatura procesu przy membranach przetwornika musi mieścić się w zakresie temperatury pracy przetwornika oraz klasy temperaturowej. W przypadku pomiaru medium, powodującego nagrzewanie przetwornika powyżej zakresu temperatury pracy należy stosować elementy separujące np. separatory membranowe (patrz - IO.SEPARATORY), rurki pętlcowo - syfonowe itp.

6. Przykłady zasilania

6.1. Zasilanie o wejściowej charakterystyce liniowej

Zasilaniem o charakterystyce liniowej jest np. typowa bariera o parametrach
 $U_o = 28V$; $I_o = 0,093A$; $R_w = 300\Omega$;

6.2. Zasilanie o wejściowej charakterystyce trapezowej

Parametry zasilania, np. $T_a \leq 80^\circ C$ i T4:

- a) $U_o = 24V$; $I_o = 0,08A$; $P_o = 1,2W$
 b) $U_o = 24V$; $I_o = 0,05A$; $P_o = 0,6W$

6.3. Zasilanie o wejściowej charakterystyce prostokątnej

$U_o = 24V$; $I_o = 0,05A$; $P_o = 1,2W$

7. Sposób połączeń przetworników w wykonaniu Ex:

PC-28/TR, PC-28P/TR, PR-28/TR

- wg p.7 DTR.PC.PR-28.02 Załącznik Ex.01



W przyłączy PD nieużywany pin nr 3 jest połączony z obudową przetwornika.

1. WSTĘP, CERTYFIKATY

1.1. Instrukcja obsługi przeznaczona jest dla użytkowników przetworników ciśnienia typu **PC-28**, przetworników różnicy ciśnień typu **PR-28** oraz sond poziomu typu **PC-28P**. Zawiera dane oraz wskazówki niezbędne do zapoznania się z zasadami funkcjonowania i obsługi przetworników.

1.2. Przetworniki spełniają wymagania n/w dyrektyw UE i innych wymagań, zgodnie z oznaczeniami na ich tabliczkach znamionowych i ich Deklaracjami Zgodności:

ATEX	Dyrektywa ATEX , wykonanie Exi , certyfikat FTZÚ 12ATEX 0193X . <i>Dodatkowe dane dotyczące przetworników PC-28, PR-28 i sond PC-28P w wyk. iskrobezpiecznym wg. ATEX, objętych certyfikatem badania typu UE zawarte są w załączniku oznaczonym DTR.PC.PR-28.02 Załącznik Ex.01.</i>
	Dyrektywa ATEX , wykonanie Exi , certyfikat KDB 08ATEX 002X . <i>Dodatkowe dane dotyczące przetworników PC-28/TR, PR-28/TR i sond PC-28P/TR w wyk. iskrobezpiecznym wg. ATEX, objętych certyfikatem badania typu UE zawarte są w załączniku oznaczonym DTR.PC.PR-28.02 Załącznik Ex.03.</i>
IECEX	Wymagania organizacji IECEX , wykonanie Exi , certyfikat IECEX FTZÚ 13.0004X . <i>Dodatkowe dane dotyczące przetworników PC-28, PR-28 i sond PC-28P w wyk. iskrobezpiecznym wg. IECEX, objętych certyfikatem badania typu UE zawarte są w załączniku oznaczonym DTR.PC.PR-28.02 Załącznik Ex.02.</i>
EMC	Dyrektywa EMC . <i>Przetworniki ciśnienia: PC-28, PC-28P, PR-28 we wszystkich wykonaniach spełniają wymagania Dyrektywy EMC zgodnie z normami: PN-EN 61326-1:2013-06, PN-EN 61000-6-2:2008.</i>
MR (morskie)	Wymagania DNV-GL w zakresie zastosowań morskich <i>Przetworniki ciśnienia: PC-28, PC-28P, PR-28 w wykonaniu dla aplikacji morskich spełniają wymagania DNV-GL dla statków, okrętów i platform wiertniczych i posiadają certyfikat zgodnie z wymaganiami nr 2.4 z kwietnia 2006r. w następujących lokacjach: temperatura: klasa D, wilgotność: klasa B, wibracje: klasa B, EMC klasa: B, obudowa: klasa C.</i>
	Wymagania Biura Veritas w zakresie zastosowań morskich. <i>Przetworniki ciśnienia: PC-28, PC-28P, PR-28 w wykonaniu dla aplikacji morskich spełniają wymagania Biura Veritas (BV) dla statków, szybkich i lekkich jednostek pływających zgodnie z wymaganiami NR320 dla produktów HBV.</i>
PED	Dyrektywa PED . <i>Przetworniki PC-28 wykonane w wersji zgodnej z dyrektywą ciśnieniową PED, zakwalifikowane są do kategorii IV, moduł H1.</i>
PZH	Wymagania Państwowego Zakładu Higieny . <i>Przetworniki ciśnienia: PC-28, PC-28P, PR-28 spełniają wymagania Zakładu Bezpieczeństwa Żywności PZH w zakresie zagrożeń dla zdrowia człowieka.</i>
RoHS	Dyrektywa RoHS . <i>Przetworniki ciśnienia: PC-28, PC-28P, PR-28 we wszystkich wykonaniach spełniają wymagania Dyrektywy RoHS zgodnie z normą PN-EN 50581 :2013-03.</i>

2. LISTA KOMPLETNOŚCI

Przetworniki dostarczane są w opakowaniach jednostkowych i/lub zbiorczych.

Razem z przetwornikami producent dostarcza:

- Świadectwo wyrobu, będące jednocześnie kartą gwarancyjną;
- Deklarację zgodności (na życzenie);
- Kopię certyfikatu (na życzenie);
- Instrukcję Obsługi oznaczoną „DTR.PC.PR-28.02” a w przypadku dostawy przetworników z separatorami, dodatkowo **IO.SEPARATORY**.

Pozycje b), c), d) są dostępne na stronie internetowej www.aplisens.pl

3. PRZEZNACZENIE I CECHY CHARAKTERYSTYCZNE

3.1. Przetworniki ciśnienia **PC-28** przeznaczone są do pomiaru nadciśnienia, podciśnienia i ciśnienia absolutnego gazów, par i cieczy (również o właściwościach korozyjnych).

3.2. Przetworniki różnicy ciśnień **PR-28** służą do pomiaru poziomu w zbiornikach zamkniętych, oraz pomiaru różnic ciśnień na elementach spiętrzających takich jak filtry i krzyż. Przetworniki **PR-28** z króćcami typu P mogą pracować przy ciśnieniach statycznych do 4MPa (rys.10).

3.3. Sondy poziomu **PC-28P** służą do pomiaru poziomu w zbiornikach otwartych, ciekach wodnych, kanałach, zwęzłkach pomiarowych kanałów otwartych, do pomiarów poziomu ścieków itp. Wyposażone są w przesuwany lub stały uchwyt kołnierzowy wykorzystywany do montażu w pokrywach zbiorników (rys.11).

3.4. Przetworniki **PC-28** z przyłączem elektrycznym **ALW** i **ALM** umożliwiają lokalne wyświetlanie wielkości mierzonej dla pętli prądowej $4 \div 20\text{mA}$. Podświetlany i konfigurowalny przy pomocy przycisków wskaźnik typu LCD wyświetla trzy zmienne procesowe omówione w p-cie 10.3.3.

Przyłącze elektryczne ALW i ALM montowane są w dwóch wersjach z konektorem PD i PM12.



3.5. Przetworniki **PC-28** mogą być wyposażane dodatkowo w szereg różnych rodzajów przyłączy procesowych, co umożliwia stosowanie ich dla różnorodnych mediów takich jak: media gęste, agresywne, oraz dla wysokich i niskich temperatur medium. Przykładowe przyłącza procesowe przedstawione są na rysunkach 6...9, więcej typów oraz informacji na temat przyłączy procesowych zawarte jest w **IO.SEPARATORY**.

Jeżeli zachodzi konieczność pomiaru medium charakteryzującego się dużą lepkością, zawartością zawiesin i zanieczyszczeń, korozyjnością, podwyższoną temperaturą itp., wtedy należy zastosować przetwornik **PR-28** z jednym separatorem lub dwoma separatorami.

3.6. Przetworniki **PC-28**, **PR-28** i **PC-28P** generują sygnał $4...20\text{mA}$ w systemie 2 przewodowym lub $0...10\text{V}$ w systemie 3 przewodowym.

4. OZNACZENIA IDENTYFIKACYJNE

4.1. Przetwornik posiada tabliczkę znamionową, na której znajdują się następujące informacje: nazwa lub logo producenta, oznaczenie typu przetwornika, numer fabryczny, zakres pomiarowy, dopuszczalne ciśnienie statyczne, sygnał wyjściowy, napięcie zasilania.

4.2. Przetworniki **PC-28**, **PR-28** i **PC-28P** w wykonaniu Ex zgodnym z dyrektywą ATEX mają dodatkowe oznaczenie podane w **Załączniku Ex.01** p.3.



4.3. Przetworniki **PC-28**, **PR-28** i **PC-28P** w wykonaniu Ex zgodnym z wymaganiami IECEx mają dodatkowe oznaczenie podane w **Załączniku Ex.02** p.3.

4.4. Przetworniki **PC-28/TR**, **PR-28/TR** i **PC-28P/TR** w wykonaniu Ex zgodnym z dyrektywą ATEX mają dodatkowe oznaczenie podane w **Załączniku Ex.03** p. 3.

4.5. Na tabliczkach znamionowych przetworników **PC-28** zgodnych z dyrektywą ciśnieniową PED umieszczone są dodatkowo: numer jednostki notyfikowanej 0062 obok znaku CE, nr certyfikatu H1, maksymalne dopuszczalne ciśnienie PS, ciśnienie próby PT, maksymalna/minimalna dopuszczalna temperatura TS patrz rysunek poniżej.

APLISENS [®]		CE 0062	
APLISENS S.A.		www.aplisens.pl	
Przetwornik ciśnienia TYP: PC-28 /XX YY			
→ P:			
→ Tamb:			
→ 4...20mA	→ U:		
Nr fabryczny:	Rok produkcji:		
→ PS:	→ PT:	→ TS:	
CE-PED-H1D-APL POL	CE-PED-H1-APL POL		

4.6. Przetworniki **PC-28**, **PR-28** i **PC-28P** w wykonaniu morskim mają dodatkową informację o oznaczeniu klas środowiskowych oraz nr certyfikatu.

5. DANE TECHNICZNE

5.1. PC-28. Dane techniczne

5.1.1. PC-28. Zakresy pomiarowe

Przetworniki **PC-28** wykonywane są na dowolny zakres pomiarowy w przedziale:

- nadciśnienia i podciśnienia: $2,5\text{kPa} \div 100\text{MPa}$;
- ciśnienia absolutnego: $40\text{kPa} \div 100\text{MPa}$.

Polecane zakresy pomiarowe:

- nad i podciśnienie: 0 ÷ -100; -40; -10; 10; 40; 100; 250; 600kPa;
0 ÷ 1; 1,6; 2,5; 6; 16; 25; 40, 60, 100MPa;
-100 ÷ 100; -100 ÷ 250; -100 ÷ 600kPa;
- ciśnienie absolutne: 0 ÷ 40; 100; 250; 600kPa; 0 ÷ 1; 1,6; 2,5; 6MPa

5.1.2. PC-28. Parametry metrologiczne

Tablica 1	Szerokość zakresu pomiarowego			
	2,5 kPa	10 kPa	40 kPa	100 kPa...100 MPa
Dopuszczalne przeciążenie (powtarzalne – bez histerezy)*	100 kPa	100 kPa	250 kPa	4 × zakres maks. 120 MPa
Przeciążenie uszkodzające	200 kPa	200 kPa	500 kPa	8 × zakres, maks. 200 MPa
Błąd podstawowy	0,6%	0,3%	0,2% (0,16% - wykonanie specjalne)	
Stabilność długoczasowa	0,6% / rok	0,2% / rok	0,1% / rok	
Błąd temperaturowy	typowo 0,5% / 10°C maks. 0,6%/ 10°C	typowo 0,3% / 10°C maks. 0,4% / 10°C	typowo 0,2% / 10°C maks. 0,3% / 10°C	
Histeresa i powtarzalność	0,05%			
Zakres temperatur kompensacji	-10...80°C			

* dopuszczalne przeciążenie może być nieco inne dla wykonań zgodnych z dyrektywą ciśnieniową PED.

5.1.3. Przetworniki PC-28 w wykonaniu PED

Przetworniki PC-28 w wersji zgodnej z dyrektywą ciśnieniową PED wykonywane są na zakresy pomiarowe mieszczące się w granicach:



- od -100kPa do 40MPa dla podciśnienia i nadciśnienia;
- od 0 do 40MPa dla ciśnienia absolutnego;

Przeciążenie maksymalne, w zależności od rodzaju głowicy, do PS=440 bar.

Dopuszczalna temperatura medium dla wykonań użytkowanych zgodnie z certyfikatami PED kategoria IV moduł H1 wynosi:

- TS min/max:-40÷100°C;
- TS min/max:-40÷150°C dla przetworników z separatorem S-Mazut.

Przetworniki PC-28 z separatorem S-Mazut w wykonaniu PED wykonywane na zakresy pomiarowe w granicach:



- od -100kPa do 10MPa dla podciśnienia i nadciśnienia;
- od 0 do 10MPa dla ciśnienia absolutnego;

Przeciążenie dopuszczalne, w zależności od rodzaju głowicy, do PS=110 bar.

Inne parametry wg tablicy 1 dla przetworników PC-28. Wielkości: zakresu pomiarowego ciśnienia oraz dopuszczalnego przeciążenia podane są każdorazowo na tabliczce znamionowej i w Świadectwie Wyrobu.

5.2. PR-28. Dane techniczne

5.2.1. PR-28. Zakresy pomiarowe

Przetworniki PR-28 wykonywane są na dowolny zakres ciśnień z przedziału 1kPa do 2,5MPa.

Polecane zakresy pomiarowe:

- 0...40; 100; 250; 600kPa, 0...1; 1,6; 2,5MPa; -10...10; -100...100kPa

5.2.2. PR-28. Parametry metrologiczne

Tablica 2	Szerokość zakresu pomiarowego			
	2,5 kPa	10 kPa	40 kPa	100 kPa...2,5 MPa
Dopuszczalne przeciążenie (powtarzalne – bez histerezy)*	100 kPa	100 kPa	250 kPa	6 × zakres maks. 4 MPa
Przeciążenie uszkodzające	200 kPa	200 kPa	500 kPa	8 × zakres, maks. 10 MPa
Błąd podstawowy	0,4%	0,4%	0,25%	
Błąd temperaturowy	typowo 0,6%/10°C maks. 1%/ 10°C	typowo 0,3% / 10°C maks. 0,4% / 10°C	typowo 0,2% / 10°C maks. 0,3% / 10°C	
Histeresa i powtarzalność	0,05%			
Zakres temperatur kompensacji	0...70°C			



Pomiar różnicy ciśnień przetwornikiem PR-28 w warunkach ciśnienia statycznego wyższego niż dopuszczalne przeciążenie jest ryzykowny. W takiej sytuacji producent poleca zastosowanie innych typów przetworników, np. APR-2000 lub PR-54, odpornych na przeciążenie ciśnieniem statycznym do 25MPa. Dla zakresów ciśnień poniżej 10kPa, oraz dla wykonaiń specjalnych, wartości dopuszczalnych błędów: podstawowego i od wpływu temperatury należy uzgodnić z producentem.

5.3. PC-28P. Dane techniczne

5.3.1. Zakresy pomiarowe sond PC-28P mieszczą się w obszarze pomiarowym poziomu 200÷3000mm H₂O.

5.3.2. PC-28P. Parametry metrologiczne

Tablica 3	Szerokość zakresu pomiarowego	
	200 ÷ 500mm H ₂ O	700 ÷ 3000mm H ₂ O
Błąd podstawowy	0,25%	0,16%
Błąd temperaturowy „zera”	typowo 0,3% / 10°C max 0,5% / 10°C	typowo 0,2% / 10°C max 0,3% / 10°C
Błąd temperaturowy zakresu	typowo 0,2% / 10°C max 0,3% / 10°C	typowo 0,2% / 10°C max 0,3% / 10°C
Stabilność długoczasowa	dryft ≤ (1,5 mm H ₂ O + 0,16% zakresu) / rok	
Histereza, powtarzalność	0,05%	

5.4. PC-28, PC-28P, PR-28. Parametry wspólne

5.4.1. PC-28, PC-28P, PR-28. Parametry elektryczne

Typ przetwornika		Sygnał wyjściowy	Napięcie zasilania	Uwagi
Wyk. normalne	PC(R)-28	4÷20mA	8÷36V DC	
		0÷10V	13÷30V DC	
	PC-28P	4÷20mA	8÷36V DC	
	PC-28/ALW, PC-28/ALM		11*÷36V DC	
PC(R)-28/TR; PC-28P/TR	10,5÷36V DC			
Wyk. Exi	PC(R)-28 wyk. Exi; PC-28P wyk. Exi	4÷20mA	9÷28V DC	załączniki Ex.01 i Ex.02
	PC-28/ALW wyk. Exi, PC-28/ALM wyk. Exi,		12*÷28V DC	
	PC(R)-28/TR wyk. Exi; PC-28P/TR wyk. Exi		12÷28V DC	załącznik Ex.03

Dopuszczalna rezystancja obciążenia
(dla sygnału wyjściowego 4÷20mA)

$$R[\Omega] = \frac{U_{zas}[V] - U_{min}[V]}{0,0235A}$$

U_{min} – minimalne napięcie zasilania.

Dopuszczalna rezystancja obciążenia
(dla sygnału wyjściowego 0 ÷ 10V)

$$R \geq 20k\Omega$$

Błąd od zmian napięcia zasilania

$$0,005 \% / 1V$$

Napięcie próby wytrzymałości izolacji

75V AC (110V DC) lub 500V AC (750V DC) patrz p.9.6

Ochrona od przepięć

patrz p.9.6

**) Włączenie podświetlenia wskazania w przetwornikach PC-28 z przyłączem typu ALW i ALM podwyższa minimalne napięcie zasilania dla wszystkich wykonaiń o 3V (p.10.3.3). Sposób samodzielnego włączenia lub wyłączenia podświetlenia przedstawiony jest na rys.5.*

5.4.2. PC-28, PC-28P, PR-28. Dopuszczalne parametry otoczenia i pracy

Zakres temperatur pracy:

- PC-28 -40 ÷ 80°C (dla wyk. PED wg p.5.1.3)
- PC-28P -25 ÷ 80°C
- PR-28 -25 ÷ 80°C

Zakres temperatur mierzonego medium:

- dla PC-28 -40 ÷ 130°C – przy pomiarze bezpośrednim, (wyk. PED wg p.5.1.3)
- dla PR-28 -25 ÷ 120°C – przy pomiarze bezpośrednim

Powyżej temperatur 120°C/130°C, przetworniki należy wyposażać w separatory membranowe, w inne elementy oddalające takie jak: rurki syfonowo-pętlcowe, króćce montażowe typu S (rys.13), lub stosować przetworniki z radiatorami (przyłącze procesowe typu RM).



Zakres temperatur pracy i mierzonego medium dla przetworników w wersji Ex wg załączników Ex.01, Ex.02, Ex.03.

Zakres temp. kompensacji:

- dla PC-28 -10 ÷ 80°C lub wg uzgodnień
- dla PC-28P 0 ÷ 25°C - standard
- dla PR-28 -10 ÷ 70°C - wykonanie specjalne
- 0 ÷ 70°C lub wg uzgodnień

Wilgotność względna 0 ÷ 98% z kondensacją

Wibracje max 4g; 10g dla PC-28

g – przyspieszenie ziemskie.

5.4.3. PC-28, PC-28P, PR-28. Materiały konstrukcyjne

Membrana separująca

stal kwasoodporna 1.4435 (316L) (także dla wyk. PED)

Hastelloy (tylko dla PC-28) (nie dotyczy wyk. PED)

Głowica pomiarowa

stal kwasoodporna 1.4404 (316L) (także dla wyk. PED)

Oslona części elektronicznej

rura ze stali 1.4301 (304) lub 1.4404 (316L)

Puszka zaciskowa typ PZ

stal 1.4301 (304) lub 1.4404 (316L)

Przyłącze kątowe DIN 43650 typ PD

itamid

Ciecz wypełniająca wnętrze głowicy

olej silikonowy, ciecz chemicznie bierna dla wykonania tlenowych

Powłoka kabla w przyłączyu typ PK

poliuretan, wyk. specjalne - teflon

Obudowa wyświetlacza

stop aluminium lakierowany emalią epoksydową chemoodporną

w przyłączyu typ ALW i ALM

5.5. Przyłącza ciśnieniowe

5.5.1. PC-28. Przyłącza ciśnieniowe

Przyłącze typ M z gwintem M20x1,5 (rys.6a) - dostępne w wykonaniu PED.

Przyłącze typ P gwintem M20x1,5 z powiększonym otworem (rys.7a) - dostępne w wykonaniu PED.

Przyłącze z membraną czołową typ CM30x2 lub CM20x1,5 (rys.8a).

Przyłącze typ RM z gwintem M20x1,5 i radiatorem.

Przyłącze typ G1/2 z gwintem G1/2" i otworem $\varnothing 4$ (rys.9a) - dostępne w wykonaniu PED.

Przyłącze typ GP gwintem G1/2" z powiększonym otworem $\varnothing 12$.

Przyłącze typ CG1/2 z gwintem G1/2" z membraną czołową (rys.9c).

Przyłącze typ CG1 z gwintem G1" z membraną czołową (rys.9e).

Przyłącze typ RG z gwintem G1/2" i radiatorem.

Przyłącze typ 1/2"NPT z gwintem 1/2"NPT – dla króćców z gwintem zewnętrznym gwint wewnętrzny G1/4" dostępne w wykonaniu PED.

Przyłącze typ G1/4 z gwintem G1/4" i otworem $\varnothing 4$.

Przyłącza separatorowe: wg kart katalogowych separatorów membranowych.

Inne rodzaje przyłączy po uzgodnieniu.

5.5.2. PR-28. Przyłącza ciśnieniowe

Przyłącza typ P z króćcami M20x1,5 jak na rys. 10.

Przyłącza separatorowe: wg kart katalogowych separatorów membranowych.

5.6. Stopień ochrony obudowy

wg PN-EN 60529:2003

IP65 PC-28, PC-28P, PR-28 z przyłączem elektrycznym typu PD, wg DIN 43650, lub z dławnicą PG-11 oraz PC-28/ALW i PC-28/ALM z konektorem PD.

IP66 PC-28, PR-28 z puszką zaciskową typu PZ i dławnicą M20x1,5.

IP67 PC-28, PC-28P z przyłączem kablowym typu PK, PKM, PKD i PM12 oraz PC-28/ALW i PC-28/ALM z konektorem PM12.

IP68 PC-28 z przyłączem kablowym typu SG, SGM.

6. BUDOWA. PRZYŁĄCZA ELEKTRYCZNE

6.1. Zasada pomiaru, budowa

Przetworniki ciśnienia różnicy ciśnień oraz przetworniki poziomu pracują na zasadzie przetwarzania proporcjonalnych do mierzonego ciśnienia zmian rezystancji mostka piezorezystancyjnego na standardowy sygnał prądowy ($4 \pm 20\text{mA}$) lub napięciowy ($0 \pm 10\text{V}$). Elementem pomiarowym jest obudowany piezorezystancyjny czujnik krzemowy oddzielony od medium membraną separującą i cieczą manometryczną. Przetworniki z przyłączem elektrycznym **ALW** i **ALM** posiadają zintegrowany, konfigurowalny przez użytkownika, moduł wyświetlacza LCD (patrz p.10.3).

6.2. Obudowy. Przyłącza elektryczne, potencjometry regulacji zera i zakresu

6.2.1. Obudowy przetworników, wykonane z rury $\varnothing 27$ lub $\varnothing 25$ (w przypadku przyłączy SG i SGM), są zespawane z głowicami (rys. 1 i 10). Z drugiej strony mają zamontowane szczelne przyłącza elektryczne.

6.2.2. Standardowo przetworniki są wyposażane w przyłącza elektryczne typu **PD** (rys.1b). Ponadto mogą być montowane z przyłączami kablowymi typu: **PK** (rys.1d, 1f), **PM12** (rys.1c) lub **PKD** (rys.1g, 1h). W korpusach przyłączy **PK**, **PKD** i **PM12** zamontowane są na stałe i uszczelnione odcinki kabla z kapilarą, o nominalnej długości 3m. Inne długości kabla wykonywane są na zamówienie.

W wymienionych przyłączach elektrycznych po odkręceniu nakrętki łączącej przyłącze z obudową przetwornika i odsunięciu przyłącza na długość przewodów uzyskuje się dostęp do potencjometrów nastaw zera i zakresu.

6.2.3. Przetworniki z przyłączami typu **PZ** posiadają, zamykane gwintowanymi pokrywami, puszkę zaciskową przyspawaną do górnej części obudowy (rys.2). Posiadają one wewnętrzne, a w wersji Ex także zewnętrzne zaciski uziemiające.

Po odkręceniu pokryw w przyłączach **PZ** uzyskuje się dostęp do potencjometrów nastaw zera i zakresu ($\pm 10\%$).

6.2.4. Przetworniki mogą być również wyposażane w przyłącze kablowe typu **SG** (rys.1i, 1j) lub **SGM** (z gwintem zewnętrznym $\frac{1}{2}$ "NPT), zapewniające stopień ochrony IP68. Kabel, podobnie jak w przyłączy PK, ma wewnątrz kapilarę służącą do połączenia membrany pomiarowej z atmosferą. Dla przetworników z przyłączami kablowymi typu **SG** i **SGM** nie ma dostępu do potencjometrów nastaw zera i zakresu.

6.2.5. Przetworniki mogą być także wyposażane w przyłącza elektryczne typu **ALW** (rys.3) lub **ALM** z wbudowanym lokalnym wskaźnikiem wielkości mierzonej oraz przyłączem konektorowym PD lub PM12. Konstrukcja wyświetlacza umożliwia jego obrót $0 \pm 180^\circ$, ze skokiem 90° (rys. 4), oraz obrót korpusu względem osi przetwornika w zakresie $0 \dots 340^\circ$ (patrz rys.3).

W celu uzyskania dostępu do potencjometrów nastaw zera i zakresu należy wymontować, bez rozłączania elektrycznego, wyświetlacz z obudowy aluminiowej (patrz rys.4).

Przetworniki z przyłączem elektrycznym typu **ALW** i **ALM** posiadają zewnętrzne zaciski uziemiające.

7. MIEJSCE INSTALOWANIA PRZETWORNIKÓW

7.1. Uwagi ogólne

7.1.1. Przetworniki **PC-28** i **PR-28** mogą być instalowane zarówno wewnątrz jak i na zewnątrz pomieszczeń. Jeżeli przetwornik będzie pracować na otwartej przestrzeni, zaleca się, aby był umieszczony w budce lub pod zadaszeniem.

7.1.2. Należy wybrać miejsce instalowania tak, aby umożliwić dostęp dla obsługi oraz ochronę od narażeń mechanicznych, także określić sposób mocowania przetwornika i konfigurację przewodów impulsowych uwzględniając następujące uwarunkowania:

- Przewody impulsowe powinny być możliwie krótkie i o dostatecznie dużym przekroju prowadzone bez ostrych załamań, by uniknąć możliwości ich zatykania.
- W przypadku medium gazowego, przetworniki instalować powyżej punktu pomiarowego, z pewnym pochylem tak, aby skropliny mogły spływać do miejsca skąd pobierane jest mierzone ciśnienie, a przy pomiarze medium ciekłego lub w przypadku stosowania cieczy ochronnej, poniżej miejsca poboru ciśnienia.
- Przewody impulsowe powinny mieć pochylem (10cm/m lub więcej).
- Dla przetworników PR-28 utrzymywać w obu przewodach impulsowych wyrównany poziom płynu wypełniającego lub stałą różnicę poziomów oraz zapewnić taką samą temperaturę obu rurek.
- Konfigurację przewodów impulsowych i system połączeń zaworów, należy dobrać uwzględniając warunki pomiaru, potrzebę zerowania przetworników na obiekcie oraz obsługę połączeń impulsowych przy odgazowaniu, odwadnianiu i przepłukiwaniu.



7.1.3. Należy zwrócić uwagę, na potencjalne źródła błędów pomiarów z winy instalacji takie jak nieszczelności, zatykanie zbyt cienkich przewodów przez osady, zatrzymanie pęcherza gazowego w przewodzie z cieczą, lub słupa cieczy w przewodzie gazowym itp.

7.1.4. Sondy poziomu **PC-28P** instalowane są w miejscach pomiaru poziomu cieczy. Sonda zanurzona jest w mierzonym medium, a zespół elektroniczny z przyłączem znajduje się ponad jego maksymalnym poziomem. Rurę sondy, przy długościach powyżej 1m dobrze jest zamocować w dwóch miejscach.

W przypadku instalowania sondy na otwartej przestrzeni, nad zespołem elektronicznym zamontować daszek lub budkę. Jeśli sonda instalowana jest w nurcie lub w obszarze turbulencji należy zamontować rurę osłonową.



Nie dopuścić do zamarznięcia medium w otoczeniu głowicy sondy.

Kontrolować stan membran separujących, nie dopuścić do powstania osadów, zalepiania, itp.

Zanieczyszczenia usuwać poprzez rozpuszczenie lub wypłukiwanie.

7.2. Niskie temperatury otoczenia



Przy pomiarach ciśnień cieczy o temperaturze krzepnięcia wyższej od temperatury otoczenia, należy przewidzieć zabezpieczenie instalacji pomiarowej przed zamarzaniem.

Instalację pomiarową (przetwornik, rurki impulsowe, separator) należy zabezpieczyć przed zamarznięciem medium. Można to zrealizować poprzez osłony termiczne dla krótkotrwałych obniżen temperatury zewnętrznej lub poprzez zastosowanie ogrzewania instalacji pomiarowej dla dłuższych lub silniejszych mrozów.

7.3. Wysokie temperatury mediów pomiarowych

Dla zabezpieczenia głowicy pomiarowej przetwornika przed wyższą od dopuszczalnej temperaturą medium należy stosować odpowiednio długie przewody impulsowe, powodujące rozproszenie ciepła. W przypadku braku możliwości użycia długich przewodów impulsowych, należy stosować przetworniki z separatorami.

7.4 Zagrożenia elektrostatyczne

Tabliczka z tworzywa, lakier obudowy ze stopu lekkiego, warstwa teflonu pokrywająca elementy separatora membranowego przetwornika, teflonowa osłona kabla i koszulka termokurczliwa nałożona na metalową kapilarę stanowią warstwę nieprzewodzącą naniesioną na przewodzące podłoże. Przetworniki takie, w strefach zagrożonych wybuchem pyłu, powinny być instalowane w sposób uniemożliwiający ładowanie elektrostatyczne, w szczególności poprzez kontakt z naelektryzowanym pyłem obsypującym się, lub wydmuchiwanym z urządzeń pracujących obok.



Dla wykonań Ex obowiązują dane wg załączników Ex.01, Ex.02, Ex.03.

7.5. Wibracje mechaniczne. Media korodujące

7.5.1. Przetwornik powinien poprawnie pracować przy wibracjach o amplitudach do 1,6mm i przyspieszeniach nieprzekraczających 10g. W sytuacji, gdy silne wibracje (>10g) przenoszą się na przetwornik z instalacji ciśnieniowej i zakłócają pomiary, należy stosować elastyczne rurki impulsowe lub separatory odległościowe.

7.5.2. Nie należy instalować przetworników z membranami wykonanymi ze stali 1.4435 (316L) w miejscach, gdzie mierzone medium może wywołać ich korozję i rozszczelnienie. W przypadku zaistnienia takiej okoliczności, należy skontaktować się z producentem i zastosować przetworniki z membranami wykonanymi z innego materiału np. Hastelloy C276 lub pokrytymi warstwami ochronnymi, lub jeszcze inne środki ochronne, tj. przetworniki z separatorami przystosowanymi do pomiaru ciśnień mediów agresywnych.

8. MONTAŻ I PODŁĄCZENIA MECHANICZNE. DEMONTAŻ

8.1. Przetworniki **PC-28** ze względu na małą masę i rozmiary można montować bezpośrednio na sztywnych przewodach impulsowych.

Do montażu przetworników z króćcami jak na rys. 6a, 7a, 8a, 9a, 9c, 9e, zaleca się wykonanie gniazd przyłączeniowych zgodnie z rys.6b, 7b, 8b, 9b lub 8c, 9d, 9f.

Do przetworników z króćcami wg rys. 7a, 8a, 9c lub 9e dołączane są uszczelki. Materiał uszczelki należy dobrać uwzględniając wartość ciśnienia, rodzaj i temperaturę medium.

Jeżeli ciśnienie doprowadzone jest plastikową rurką giętką, przetwornik należy mocować na konstrukcji wsporczej i stosować redukcję Red $\varnothing 6 - M$. Rodzaje rurek impulsowych dobierać w zależności od wielkości mierzonego ciśnienia i temperatury.

8.2. Przetworniki **PR-28** ze względu na małą masę i rozmiary, mogą być montowane bezpośrednio na sztywnych przewodach impulsowych.

Do podłączenia przetworników w wersji podstawowej, z dwoma przyłączami typ P (z króćcami M20x1,5) mogą być wykorzystane np. łączniki proste z nakrętkami typ C.


Jeżeli ciśnienie doprowadzone jest plastikową rurką giętką, przetwornik należy mocować na konstrukcji wsporczej i stosować redukcję Red $\varnothing 6-M$ z gwintu M20x1,5 na rurkę $\varnothing 6$.

8.3. Pozycja pracy przetworników **PC–28, PR–28** może być dowolna. Dla niskich zakresów pomiarowych może wystąpić wpływ pozycji przetwornika, oraz wpływ ułożenia i sposobu napełnienia cieczą przewodów impulsowych na sygnał wyjściowy. Ewentualne przesunięcie sygnału powinno być skorygowane poprzez wyzerowanie przetwornika po zamontowaniu.

W przypadku montażu na obiekcie z medium o podwyższonej temperaturze, korzystnie jest montować przetworniki w pozycji poziomej z przyłączem elektrycznym skierowanym ku dołowi lub w bok, odsuwając je od strugi unoszącego się gorącego powietrza. Przykłady separacji przetworników **PC–28** od wysokiej temperatury, z użyciem elementów oferowanych przez APLISENS pokazane są na rys.12. Montaż poziomy należy bezwzględnie stosować w przypadku przetworników z radiatorami.


8.4. Przy kompletowaniu osprzętu do montażu, pomocne mogą być informacje o elementach przyłączeniowych, redukcyjnych, gniazdach, zaworach, obejmach redukcyjnych, rurkach sygnałowych, oferowanych przez APLISENS. Dane na ten temat zawarte są w karcie katalogowej **OSPRZĘT MONTAŻOWY**.

Ciśnienie można podawać dopiero po upewnieniu się, że zamontowany został przetwornik o prawidłowo dobranym zakresie pomiarowym w stosunku do wartości ciśnienia mierzonego, uszczelki są prawidłowo dobrane i zamontowane, a wszystkie połączenia gwintowe właściwie przykręcone.

 **Próba odkręcenia śrub lub króćców mocujących przy przetworniku będącym pod ciśnieniem może spowodować wypływ medium i związane z tym zagrożenie dla personelu.**

W przypadku demontażu przetwornika należy odciąć go od ciśnienia procesowego i doprowadzić ciśnienie do poziomu ciśnienia atmosferycznego. Zachować szczególną staranność i środki ostrożności w przypadku mediów agresywnych, żrących, wybuchowych i innych stanowiących zagrożenie dla personelu. W razie konieczności przepłukać demontowaną część instalacji.

Przetworniki z separatorami kołnierzowymi montować na odpowiadających im przeciwkołnierzach.

 **Należy dobrać materiały na połączenia śrubowe w zależności od ciśnienia, temperatury, materiału kołnierza i wybranego uszczelnienia tak, aby połączenie kołnierzowe było szczelne w przewidywanych warunkach pracy. Do kołnierzy stosowanych w przetwornikach stosować śruby o gwintach zwykłych, zgodnych z ISO 261.**

9. PODŁĄCZENIA ELEKTRYCZNE

9.1. Zalecenia ogólne

Zaleca się prowadzenie linii pomiarowych przetworników przewodem „skrętka” o przekroju kołowym, a w przypadku oddziaływujących dużych zakłóceń elektromagnetycznych „skrętka” w ekranie. Należy unikać prowadzenia przewodów sygnałowych razem z przewodami, które mogą generować sygnały zakłócające np. z przewodami dużych odbiorników energii.

Urządzenia współpracujące z przetwornikami powinny odznaczać się odpornością na zaburzenia elektromagnetyczne pochodzące z linii zasilających zgodnie z wymogami EMC. Wskazane jest stosowanie filtrów przeciwzakłóceńowych po pierwotnej stronie transformatorów, zasilaczy stosowanych do zasilania przetworników i urządzeń z nimi współpracujących.

9.2. Podłączenie przetworników z przyłączem typu PD

Podłączenia elektryczne przetworników wyposażonych w przyłącza typu **PD** wykonywać zg. ze schematami na rys.1a, stosując kabel o średnicy 6 ÷ 8 mm (dla PG-9) lub 8 ÷ 10 mm (dla PG-11). Luzując lekko nakrętkę łączącą przyłącze z obudową przetwornika można ustawić wyjście kabla w dowolną stronę. Odcinek przewodu sygnałowego, dochodzący do dławnicy przyłącza, korzystnie jest uformować w postaci pętli okapowej, by nie dopuścić do spływania kropli w kierunku dławnicy. Poprawnie zmontowane przyłącze PD powinno mieć dokręcone: nakrętkę dławnicy, nakrętkę przyłącza do obudowy stalowej oraz wkręt łączący obydwie części przyłącza.

9.3. Podłączenie przetworników z przyłączem typu PK, PKD, SG, SGM i PM12

Podłączenia elektryczne przetworników wyposażonych w przyłącze typu PK, PKD, PM12, SG lub SGM wykonuje się za pośrednictwem puszek przyłączeniowej z dławnicą, w której kabel przetwornika łączy się z dalszą częścią linii sygnałowej. Puszka łączeniowa powinna mieć otworek „oddychający” wyrównujący ciśnienie wewnątrz puski do ciśnienia atmosferycznego.

Opis przewodów sygnałowych wychodzących z przetworników z przyłączem typu PK, PKD, PM12, SG lub SGM przedstawiony jest na rys. 1c-1j.

9.4. Podłączenie przetworników z przyłączem typu PZ

Podłączenie elektryczne przetworników z przyłączem typ **PZ**, wykonać łącząc przewody sygnałowe do zacisków przetwornika zgodnie z rys.2. Starannie przykręcić pokrywkę i korek dławnicy, zwracając uwagę na skuteczne obciśnięcie uszczelki na przewodzie.

Możliwe jest wykonanie specjalne przetwornika z „oddychaniem” przez kapilarę w kablu.

9.5. Podłączenie przetworników z przyłączem typu ALW, ALM

Podłączenie elektryczne przetworników wyposażonych w przyłącze typu **ALW** lub **ALM** jest takie samo jak podłączenie przetworników z przyłączami PD lub PM12, w zależności od zamówionego wykonania.

9.6. Ochrona od przepięć

9.6.1. Przetworniki i sondy poziomu mogą być narażone na oddziaływanie przepięć łączeniowych, lub innych, będących np. wynikiem wyładowań atmosferycznych. Zabezpieczeniem od przepięć pomiędzy przewodami linii przesyłowej, są diody przeciwprzepięciowe transil (TVS) instalowane we wszystkich typach przetworników (patrz tablica 4, kolumna 2). Zabezpieczeniem od przepięć pomiędzy linią przesyłową, a ziemią lub obudową, są montowane w przetwornikach gazowe ograniczniki przepięć (patrz tablica 4, w kolumna 3).

9.6.2. Dodatkowo można zastosować urządzenia ochronne zewnętrzne np. układ UZ-2 APLISENS lub inne. Przy długich liniach pomiarowych (kilkudziesięciometrowych lub dłuższych) korzystnie jest stosować jedno zabezpieczenie w pobliżu przetwornika (jest wewnątrz przetwornika), a drugie przy wejściach do urządzeń współpracujących.

Tablica 4. Zabezpieczenia stosowane w sondach i przetwornikach

1	2	3
Typ przetwornika i rodzaj przyłącza elektrycznego	Zabezpieczenia między przewodami (diody transil) – napięcia nominalne	Zabezpieczenia pomiędzy przewodami, a ziemią i/lub obudową –rodzaj zabezp. – napięcia nominalne
PC-28, PR-28, PC-28P z przyłączem PD, PK	39V DC	Ogranicznik gazowy - 230VDC stosowany w Exi tylko dla „Wykonania SA”
PC-28 z przyłączem PZ, PKM, PKD, SG, SGM, PM12, ALW, ALM		

9.6.3. Nie należy przekraczać na elementach zabezpieczających dopuszczalnych napięć powyżej wartości podanych w tablicy 4.

i Napięcie próby izolacji 500V AC lub 750V DC dotyczy przetworników iskrobezpiecznych w wersji bez gazowych ograniczników przepięć.

9.7. Uziemienie

9.7.1. Przetworniki z przyłączami PD mają w konektorze zacisk masy, którego nie należy wykorzystywać do realizacji uziemienia ochronnego, lub podłączenia przewodu wyrównawczego; jest on stosowany jedynie do uziemienia funkcjonalnego (patrz p.9.7.2). Przetworniki z przyłączem PZ są wyposażone w wewnętrzne (w wykonaniu Ex również zewnętrzne) zaciski uziemiające, do których można podłączać przewody uziemienia funkcjonalnego lub wyrównawcze. W przetwornikach z przyłączami kablowymi PK, PKD, SG, PM12 ekrany kabli są wyprowadzone i pozostają do dyspozycji użytkownika. Ekran kabla powinno się łączyć jednostronnie z punktem uziemiającym instalację pomiarową. Przetworniki z przyłączem ALW i ALM posiadają dodatkowo zewnętrzny zacisk uziemiający.

Jeżeli przetwornik ma, poprzez przyłącze procesowe, połączenie galwaniczne z dobrze uziemionym metalowym rurociągiem lub zbiornikiem, dodatkowe uziemienie funkcjonalne nie jest konieczne.

9.7.2. Zaciski uziemiające wewnętrzne oraz zewnętrzne w przyłączach elektrycznych przetworników, w rozumieniu producenta, pełnią rolę zacisków funkcjonalnych, tzn. takich, które powinno się wykorzystywać do uziemień w sytuacji braku uziemienia przetwornika poprzez króciec przyłączeniowy głowicy. W innej sytuacji mogą być one wykorzystywane do przyłączenia ekranu kabla do uziemionego przez króciec głowicy przetwornika, tylko w przypadku braku możliwości uziemienia ekranu do instalacji zasilającej pomiarowej przetwornika. W obydwu przypadkach uziemienie funkcjonalne ma zapewnić poprawne działanie zespołu przeciwzakłóceńowego przetwornika i w standardowych instalacjach tzn. gdy przetwornik jest uziemiony przez rurociąg, a ewentualny ekran kabla jest przyłączony do instalacji zasilającej pomiarowej przetwornika, zacisk uziemienia funkcjonalnego nie powinien być wykorzystywany.

i

10. KALIBRACJA I KONFIGURACJA

Przetwornik wyregulowany jest u producenta na zakres pomiarowy podany w zamówieniu.

10.1. Podregulowanie sygnału zera po zainstalowaniu

Po zamontowaniu przetwornika może wystąpić potrzeba doregulowania sygnału zera. Łatwo można to zrobić przy pomocy precyzyjnego śrubokręta i miliamperomierza lub miliwoltomierza dla przetwornika ciśnienia względnego (gauge) z zerem ustawianym dla ciśnienia atmosferycznego. Regulacji można dokonać po zasileniu elektrycznym przetwornika, częściowym zdemontowaniu przyłącza elektrycznego i uzyskaniu dostępu do odpowiedniego potencjometru (dostęp do pokręteł nastaw podany jest w p.6.2). Potencjometr zera opisany jest symbolem „zero”. Przy ciśnieniu atmosferycznym w instalacji należy potencjometrem sprowadzić sygnał zera do wartości początkowej: 4mA lub 0,05V w zależności od sygnału wyjściowego.

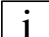
Przy innych niż zero wartościach ciśnienia początkowego doregulowania zera można przeprowadzać tylko przy dostarczeniu ciśnienia o wartości dolnej granicy zakresu pomiarowego do wejścia przetwornika. Sygnał zera można doregulowywać lub przesuwać w granicach do 10% szerokości zakresu pomiarowego (FSO) od wartości nastawionej fabrycznie.

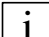
10.2. Sprawdzenie kalibracji i regulacje na stanowisku

W celu sprawdzenia kalibracji lub przeprowadzenia regulacji, należy podłączyć przetwornik do kalibratora i zasilić go zgodnie z danymi technicznymi. Zadać ciśnienie równe dolnej granicy zakresu pomiarowego i sprowadzić sygnał wyjściowy do wartości 4,0mA (0,04mA, 0,05V) pokręcając potencjometrem zera. Obracanie pokręta w prawo zwiększa sygnał wyjściowy. Po wyzerowaniu zadać ciśnienie równe górnej granicy zakresu i potencjometrem zakresu doprowadzić wartość prądu (napięcia) wyjściowego do 20,0mA (10,0V). Sprawdzić ponownie zero i w razie konieczności powtórzyć obydwie regulacje.

Sposoby uzyskania dostępu do pokręteł nastaw podane są w p.6.2.

Dla przetworników z przyłączem elektrycznym SG lub SGM nie ma dostępu do potencjometrów regulacji zera i zakresu. Korekta nastaw możliwa jest tylko u producenta.

 Użytkownik za pomocą potencjometrów ma możliwość zmiany zera i zakresu w granicach do 10% szerokości zakresu pomiarowego FSO.

 Sygnały pomiarowe przetworników nie osiągają wartości 0mA i 0V. Należy o tym pamiętać podczas kalibracji i regulacji przetworników.

10.3. Konfiguracja przetworników PC-28 z przyłączem ALW, ALM.

10.3.1. Konfiguracja wyświetlacza

Zmiany nastaw wyświetlacza użytkownik może dokonać za pomocą przycisków znajdujących się poniżej wyświetlacza. Dostęp do przycisków uzyskuje się po odkręceniu pokrywy wyświetlacza.

Przyciski oznaczone są symbolami [↓], [↑], [●].

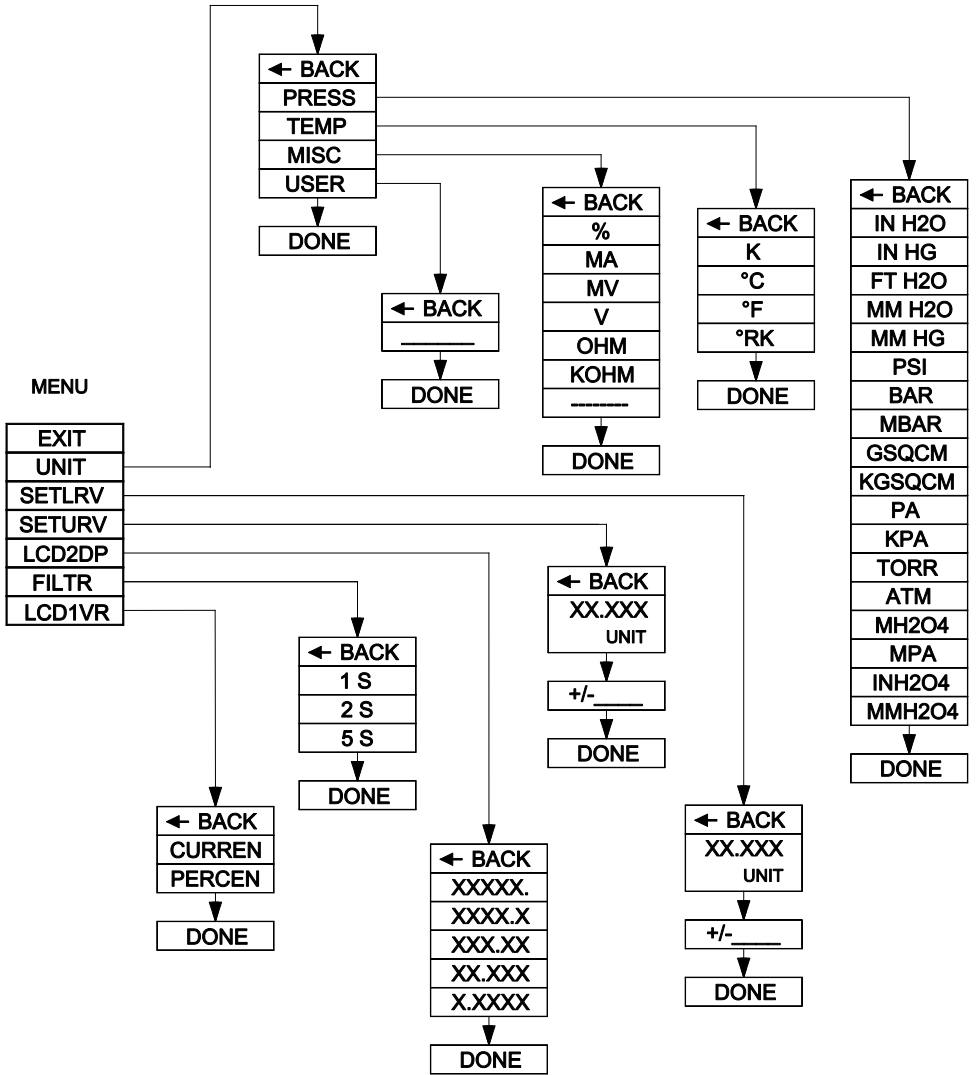
Przyciski [↓], [↑] pozwalają na poruszanie się w górę i w dół po strukturze drzewa MENU, a przycisk [●] powoduje zatwierdzenie i wykonanie wybranej opcji.

Wciśnięcie i przytrzymanie dowolnego z przycisków przez okres około 4s powoduje wejście w tryb nastaw lokalnych, i pojawienie się na wyświetlaczu w polu LCD3 (opis pól wyświetlacza pokazano w p. 10.3.3) komunikatu „EXIT”.

Brak działań w obszarze MENU przez okres dłuższy niż 2 min powoduje automatyczne wyjście z trybu nastaw lokalnych i przejście do wyświetlania zmiennej procesowej.

Po zatwierdzeniu wybranego parametru przetwornik potwierdzi przyjęcie komendy komunikatem „DONE”. Opcja „←BACK” pozwala na przejście o poziom wyżej w strukturze Menu.

Sposób poruszania się w strukturze drzewa Menu lokalnego przetworników przedstawiono na schemacie poniżej.



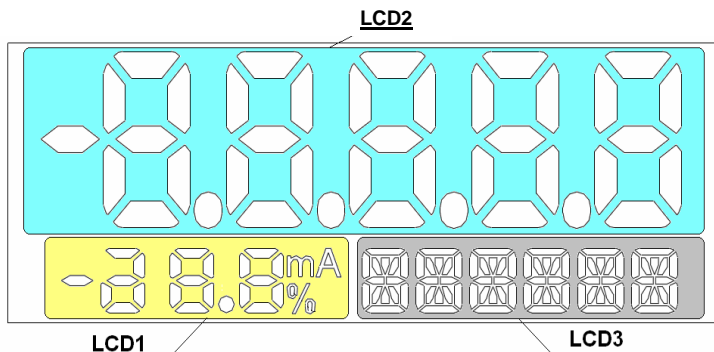
Menu lokalne		Opis																	
EXIT		Powrót z Menu Lokalnego do wyświetlania zmiennej procesowej.																	
UNIT		Ustawienie jednostek.																	
	PRESS	Przejdźcie do wyboru jednostek ciśnienia.																	
	TEMP	Przejdźcie do wyboru jednostek temperatury.																	
	MISC	Przejdźcie do wyboru jednostek różnych.																	
	USER		Przejdźcie do wprowadzania jednostek użytkownika.																
		—	Wprowadzenie wartości jednostki użytkownika (sześć znaków alfanumerycznych). Wybór każdego znaku alfanumerycznego wprowadzanej jednostki wykonywany jest poprzez wciśnięcie przycisku „↑” lub „↓”. Dodanie kolejnego znaku następuje poprzez zatwierdzenie poprzedniego (wciśnięciem przycisku [•]). Po zatwierdzeniu ostatniego (6-tego) znaku, urządzenie potwierdzi przyjęcie komendy komunikatem „DONE” lub zgłosi numer błędu.																
SET LRV / SET URV		<p>Funkcja pozwala przypisać określone wartości odpowiadające sygnałom wyjściowym 4 i 20 [mA]. Przeskalowana liniowo wartość wyświetlana jest w polu LCD2. Użytkownik może ustawić dowolną wartość początku i końca zakresu. Standardowo w polu LCD2 wyświetlana jest wartość procentowa mierzonego zakresu.</p> <p>Tabela. Przykładowe ustawienia LRV i URV</p> <table border="1"> <thead> <tr> <th>Jednostka</th> <th>LRV</th> <th>URV</th> <th>LCD2</th> </tr> </thead> <tbody> <tr> <td>mA</td> <td>4</td> <td>20</td> <td>Prąd w pętli prądowej</td> </tr> <tr> <td>%</td> <td>0</td> <td>100</td> <td>Procentysterowania wyjścia – ustawione standardowo</td> </tr> <tr> <td>Jednostka zakresu pomiarowego (np. kPa)</td> <td>Początek zakresu (np. 0)</td> <td>Koniec zakresu (np. 100)</td> <td>Mierzona wielkość fizyczna (np. ciśnienie)</td> </tr> </tbody> </table>	Jednostka	LRV	URV	LCD2	mA	4	20	Prąd w pętli prądowej	%	0	100	Procentysterowania wyjścia – ustawione standardowo	Jednostka zakresu pomiarowego (np. kPa)	Początek zakresu (np. 0)	Koniec zakresu (np. 100)	Mierzona wielkość fizyczna (np. ciśnienie)	
	Jednostka	LRV	URV	LCD2															
	mA	4	20	Prąd w pętli prądowej															
	%	0	100	Procentysterowania wyjścia – ustawione standardowo															
Jednostka zakresu pomiarowego (np. kPa)	Początek zakresu (np. 0)	Koniec zakresu (np. 100)	Mierzona wielkość fizyczna (np. ciśnienie)																
	XX.XXX UNIT	Wyświetlona zostanie aktualna wartość początku lub końca wyświetlanego zakresu. Zatwierdzenie opcji pozwala na przypisanie określonej wartości do początku lub końca wyświetlanego zakresu.																	
	+/- _____	Wprowadzenie wartości ustawianego zakresu. Wybór wprowadzanego znaku wykonywany jest poprzez wciśnięcie przycisku „↑” lub „↓”. Dodanie kolejnej cyfry następuje poprzez zatwierdzenie poprzedniej (wciśnięcie przycisku [•]). Zmiana cyfry lub ustawienie przecinka wykonuje się poprzez przycisk „↑” lub „↓”. Po zatwierdzeniu ostatniej (6-tej) cyfry parametru, urządzenie potwierdzi przyjęcie komendy komunikatem „DONE” lub zgłosi numer błędu. Parametr wprowadzany jest w jednostkach UNIT.																	
LCD2DP		Zmiana położenia kropki dziesiętnej zmiennej wyświetlanej w polu LCD2 wyświetlacza.																	
FILTR		Wybór czasu uśrednienia wartości wyświetlanej zmiennej procesowej.																	
LCD1VR		Typ zmiennej procesowej wyświetlany w polu LCD1 wyświetlacza.																	
	CURREN	Na wyświetlaczu w polu LCD1 pojawi się wartość prądu w pętli prądowej.																	
	PERCEN	Na wyświetlaczu w widoku polu pojawi się wartość procentowaysterowania wyjścia.																	

10.3.2. Menu Lokalne, komunikaty błędów

Podczas wykonywania niektórych funkcji w Menu Lokalnym może zostać wyświetlony w polu LCD2 wyświetlacza komunikat błędu **EXXXX** (literka E i 4 cyfry *kod błędu*). Wyświetlenie błędu świadczy o nie wykonaniu komendy Menu Lokalnego. Utrzymywanie się komunikatu błędu przez dłuższy czas świadczy o uszkodzeniu lub nieprawidłowej pracy wyświetlacza.

10.3.3. Widok wyświetlacza LCD

Opcje wyświetlacza można zmienić w lokalnym MENU za pośrednictwem przycisków. Wygląd wyświetlacza przetwornika **PC-28** z przyłączem **ALW** i **ALM** przedstawia poniższy rysunek.



Na wyświetlaczu możemy wyróżnić 3 podstawowe pola:

- **LCD1** - pole wyświetlania prądu lub procentu wysterowania zakresu nastawionego. W zależności od konfiguracji wskaźnika możemy wyświetlać na tym polu wartość prądu w linii prądowej 4 ± 20 mA z rozdzielczością 0,1 mA, będącą aktualną zmienną procesową, lub procent wysterowania zakresu nastawionego z rozdzielczością wskazania 1%.
- **LCD2** – pole wyświetlania wartości cyfrowej ciśnienia zmierzonej przez przetwornik, wartości przeskalowanej ciśnienia według jednostek użytkownika oraz numerów błędów. Położenie kropki dziesiętnej można ustalać w lokalnym MENU.
- **LCD3** – pole informacyjne. Podczas normalnej pracy jest przeznaczone do ciągłego wyświetlania jednostki podstawowej przetwornika lub jednostki użytkownika. W trybie obsługi MENU lokalnej zmiany nastaw wyświetla opcje wyboru nastawy. Służy także do wyświetlania błędów związanych z wykonaniem komend w MENU lokalnej zmiany nastaw.

Podświetlenie wskaźnika - wskaźnik wyposażony jest w podświetlenie, który można włączać lub wyłączać zależnie od potrzeb. Włączenie podświetlenia wskaźnika podwyższa minimalne napięcie zasilania dla wszystkich wykonawców o 3V. Włączenia lub wyłączenia podświetlenia dokonuje się przy pomocy zworki po zdemontowaniu tylnej osłony obudowy wyświetlacza. Sposób włączenia lub wyłączenia podświetlenia przedstawiony jest na rys.5.

11. PRZEGLĄDY. CZĘŚCI ZAMIENNE

11.1. Przeglądy okresowe

Przeglądy okresowe wykonywać należy zgodnie z normami obowiązującymi użytkownika.

W trakcie przeglądu należy skontrolować stan przyłączy ciśnieniowych (brak poluzowań i przecieków) i elektrycznych (pewność podłączeń, stan uszczelkek) oraz stan membran separujących (nalot, korozja). Zaleca się także sprawdzenie parametrów metrologicznych przetwornika.

11.2. Przeglądy pozaokresowe

Jeżeli, przetworniki lub sondy w miejscu zainstalowania, mogły być narażone na uszkodzenia mechaniczne, przeciążenia ciśnieniem, impulsy hydrauliczne, przepięcia elektryczne lub powstawanie osadu, krystalizację medium i podtrawiania na membranie, należy dokonywać przeglądów w miarę potrzeb. Należy przede wszystkim skontrolować stan membrany, oczyścić ją, sprawdzić stan diod zabezpieczających (brak zwarc i upływności) oraz metrologię przetwornika (kalibracja).

Gdy nie ma sygnału w linii pomiarowej, lub jest jego niewłaściwa wartość należy sprawdzić linię, stan podłączeń na listwach zaciskowych, przyłączach itp. Sprawdzić czy właściwa jest wartość napięcia zasilania i rezystancja obciążenia. Jeżeli linia jest sprawna, należy sprawdzić funkcjonowanie przetwornika.



11.3. Czyszczenie membrany separującej. Uszkodzenia czujnika

11.3.1. Zabrania się mechanicznego usuwania osadów i zanieczyszczeń z membrany czujnika, gdyż łatwo można ją uszkodzić, a tym samym uszkodzić przetwornik. Jedynym dopuszczalnym sposobem oczyszczenia membrany z osadu jest jego rozpuszczenie.

11.3.2. Przyczyną niesprawności przetworników są również uszkodzenia spowodowane przecięzeniami, wywołanymi przez:



- podanie za wysokiego ciśnienia;
- zamarznięcie lub skrzepnięcie medium;
- dopychanie lub skrobanie membrany twardym przedmiotem np. wkrętakiem.

Objawy tych uszkodzeń są na ogół takie, że sygnał wyjściowy przybiera wartości stałe i przetwornik nie reaguje na zadawane ciśnienia. W takiej sytuacji należy przetwornik wymienić na nowy usuwając przedtem przyczynę uszkodzenia.

11.4. Części zamienne

Części przetwornika, które mogą ulec zużyciu lub uszkodzeniu i podlegać wymianie to:

- W przetworniku z przyłączem PD – kostka zaciskowa konektora z osłoną kątową i uszczelką, oraz podstawa konektora z uszczelką;
- W przetworniku z przyłączem PK, PKD – całe przyłącza;
- W przetworniku z przyłączem PZ – uszczelka pokrywy i dławnica, płytką przyłącza elektrycznego z osłoną;
- W przetworniku z przyłączem PM12 – konektor PM12;
- W przetworniku z przyłączem ALW i ALM – uszczelka pokrywy oraz przyłącze konektorowe PD lub PM12.

W wykonaniach Ex użytkownik może wymienić w przetworniku uszczelki, przyłącza konektorowe i dławnice na oryginalne zamówione u producenta.



Inne, niewymienione, naprawy przetworników może wykonać jedynie producent lub jednostka przez niego upoważniona.

12. PAKOWANIE, PRZECHOWYWANIE I TRANSPORT

12.1. Przetworniki powinny być pakowane w sposób zabezpieczający je przed uszkodzeniem w czasie transportu, w opakowania zbiorcze i/lub jednostkowe. Przetworniki powinny być przechowywane w pomieszczeniach krytych, pobawionych par i substancji agresywnych, w których temperatura i wilgotność nie powinny przekraczać dopuszczalnych warunków środowiskowych określonych w p. 5.4.2.

W przypadku przetworników z odsłoniętą membraną lub przyłączami separatorowymi przechowywanych bez opakowania należy zapewnić, by przetwornik miał nałożone osłony zabezpieczające membrany przed uszkodzeniem.

Transport przetworników powinien odbywać się w opakowaniach z zabezpieczeniem przed przemieszczaniem się opakowań. Środki transportu mogą być lądowe, morskie lub lotnicze, z zabezpieczeniem bezpośredniego oddziaływania czynników atmosferycznych na opakowania z przetwornikami.

12.2. Sondy **PC-28P** pakowane są w opakowania indywidualne, które są wiązane w pakiety po kilka sztuk.

13. GWARANCJA

Producent udziela gwarancji na warunkach podanych w Świadectwie Wyrobu, które jest jednocześnie kartą gwarancyjną.

14. ZŁOMOWANIE, UTYLIZACJA



Wyeksploatowane bądź uszkodzone przetworniki złomować zgodnie z Dyrektywą WEEE (2012/19/UE) w sprawie zużytego sprzętu elektrycznego i elektronicznego lub zwrócić do wytwórcy.

15. INFORMACJE DODATKOWE

Producent zastrzega sobie prawo do wprowadzania zmian konstrukcyjnych i technologicznych nie pogarszających, jakości przetworników i sond poziomu.

15.1. Dokumenty związane

IO.SEPARATORY

15.2. Normy przywołane

PN-EN 60529:2003

Stopnie ochrony zapewniane przez obudowy (KOD IP).

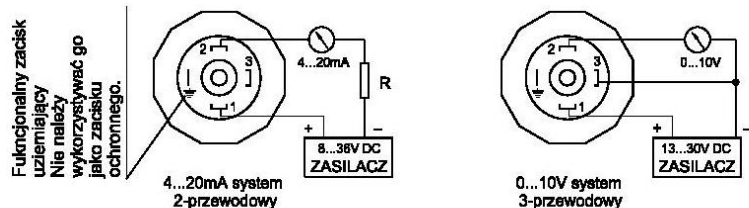
PN-EN 61010-1:2011

Wymagania bezpieczeństwa elektrycznych przyrządów pomiarowych automatyki i urządzeń laboratoryjnych. Wymagania ogólne.

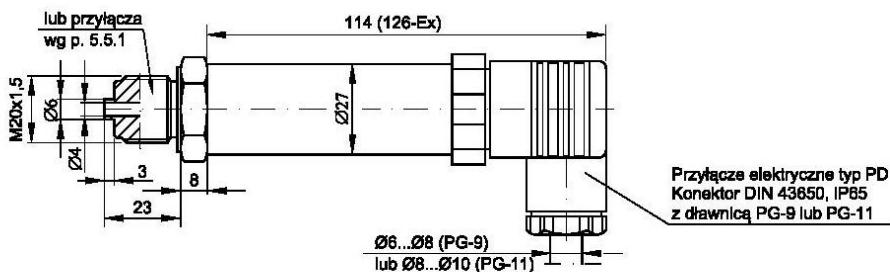
PN-EN 1092-1+A1:2013-07

Kolnierze i ich połączenia. Kolnierze okrągłe do rur, armatury, łączników i osprzętu z oznaczeniem PN. Część 1: Kolnierze stalowe.

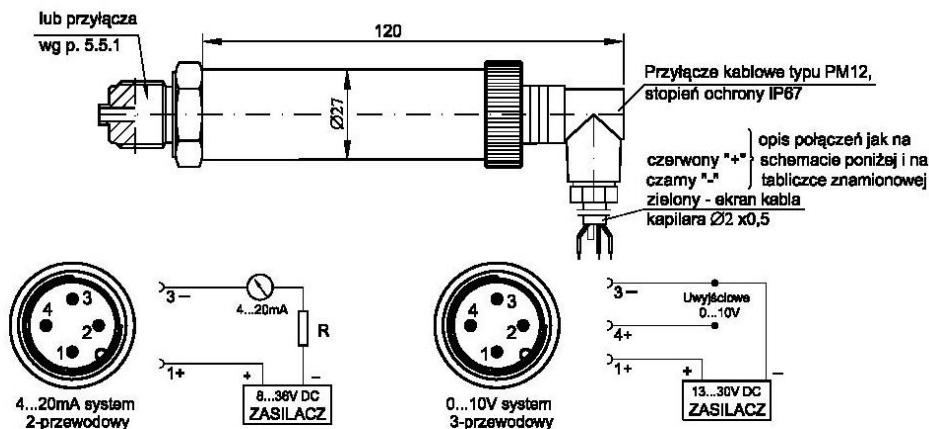
16. RYSUNKI



Rys. 1a. Schematy połączeń elektrycznych przetworników z przyłączem PD (nie dotyczy wykł. Ex)

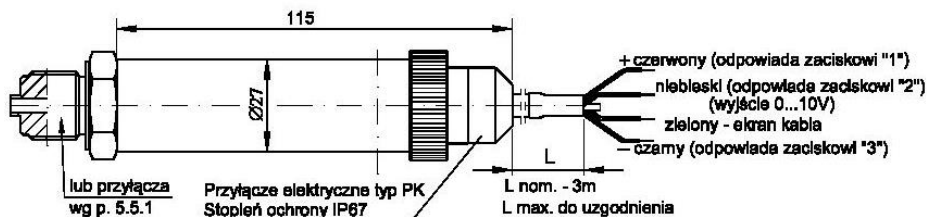


Rys. 1b Przetwornik PC-28 z przyłączem PD

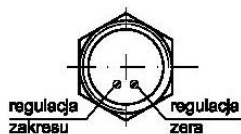


Schematy połączeń elektrycznych przetworników z przyłączem PM12 (nie dotyczy wykł. Ex)

Rys. 1c Przetwornik PC-28 z przyłączem PM12

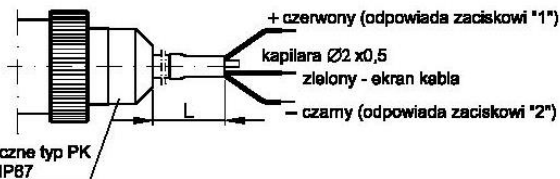


Rys.1f Przetwornik PC-28 z przyłączem PK w wersji trzyprzewodowej 0...10V

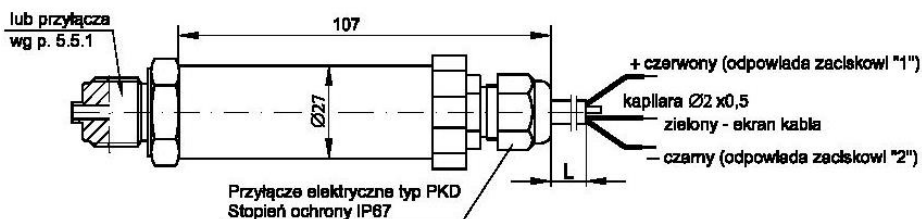


Rys.1e

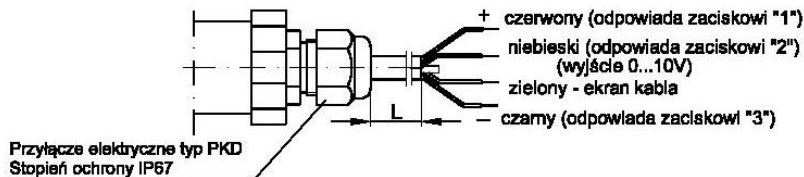
Widok potencjometrów zera i zakresu po odkręceniu przyłączy PD, PK, PKD lub PM12



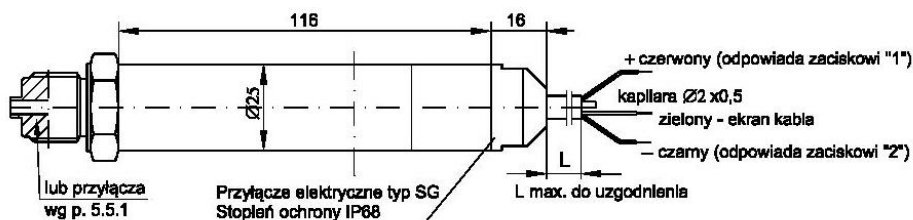
Rys.1d Przetwornik PC-28 z przyłączem PK z wyjściem prądowym 4...20 mA



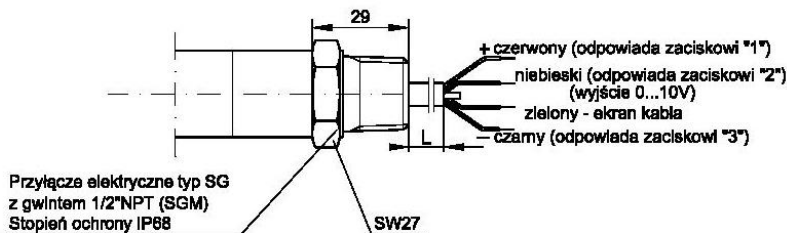
Rys.1g Przetwornik PC-28 z przyłączem PKD z wyjściem prądowym 4...20mA



Rys.1h Przetwornik PC-28 z przyłączem PKD w wersji trzyprzewodowej 0...10V

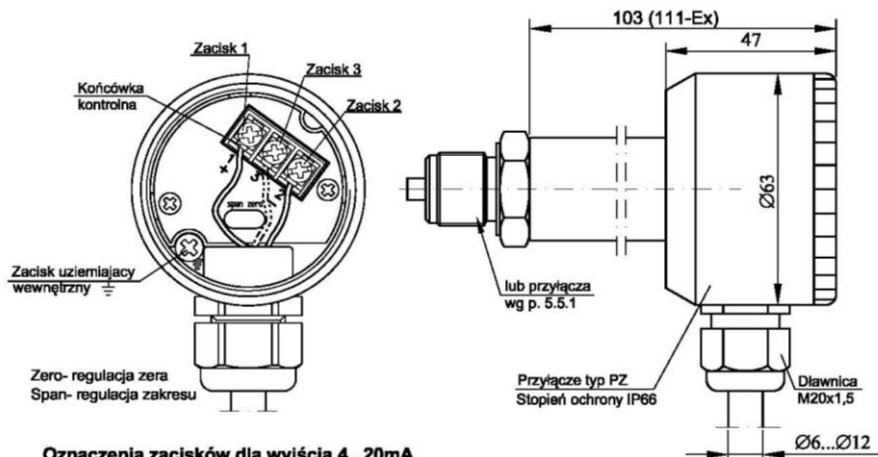


Rys.1i Przetwornik PC-28 z przyłączem SG z wyjściem prądowym 4...20mA



Rys.1j Przetwornik PC-28 z przyłączem SG z gwintem 1/2"NPT (SGM) w wersji trzyprzewodowej 0...10V

Rys.1. Przetwornik ciśnienia PC-28 z przyłączami PD, PK, PKD, PM12 i SG. Gabaryty. Sposoby podłączenia



Oznaczenia zacisków dla wyjścia 4...20mA.

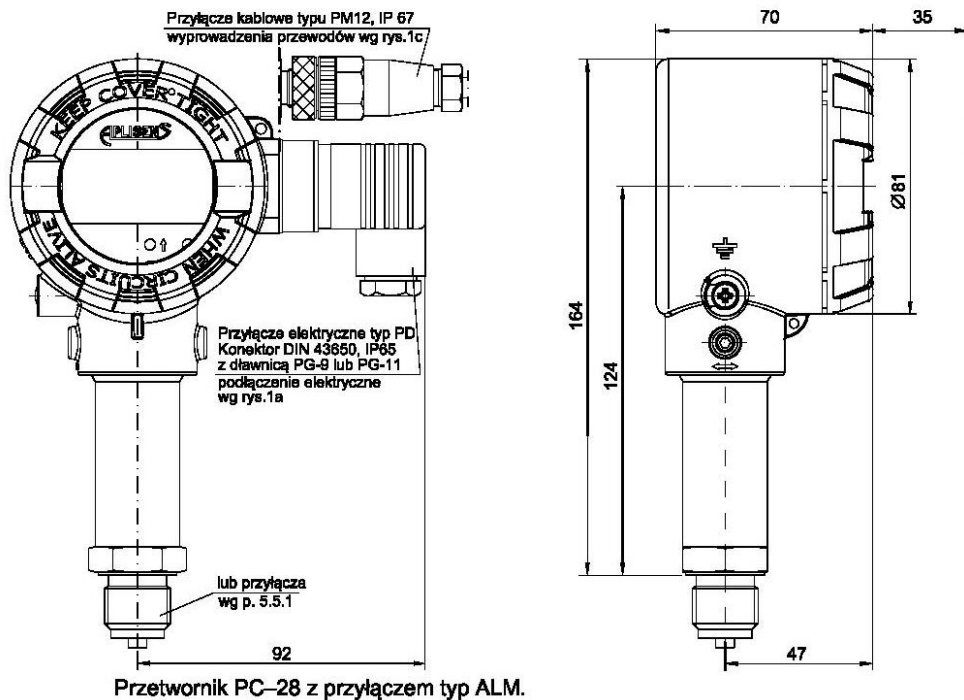
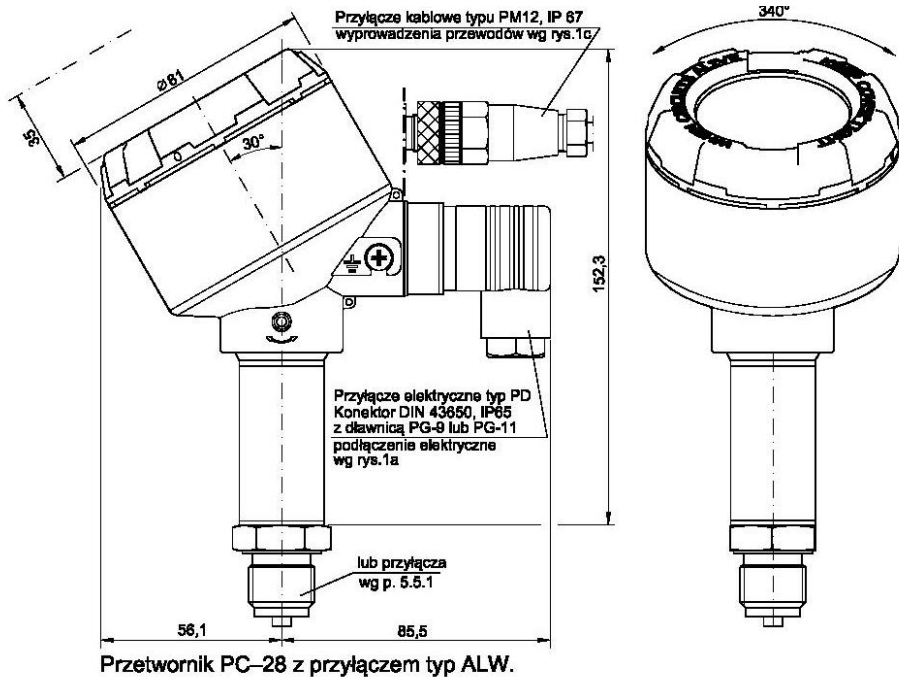
- Zacisk 1 - zasilanie "+" (plus)
- Zacisk 2 - zasilanie "-" (minus)
- Zacisk 3 - Test

Podłączenie miliamperomierza do gniazd kontrolnych 1 i 3 (Test) umożliwi pomiar prądu przetwornika bez rozłączania obwodu sygnałowego. Dopuszczalny spadek napięcia na miliamperomierzu 200 mV.

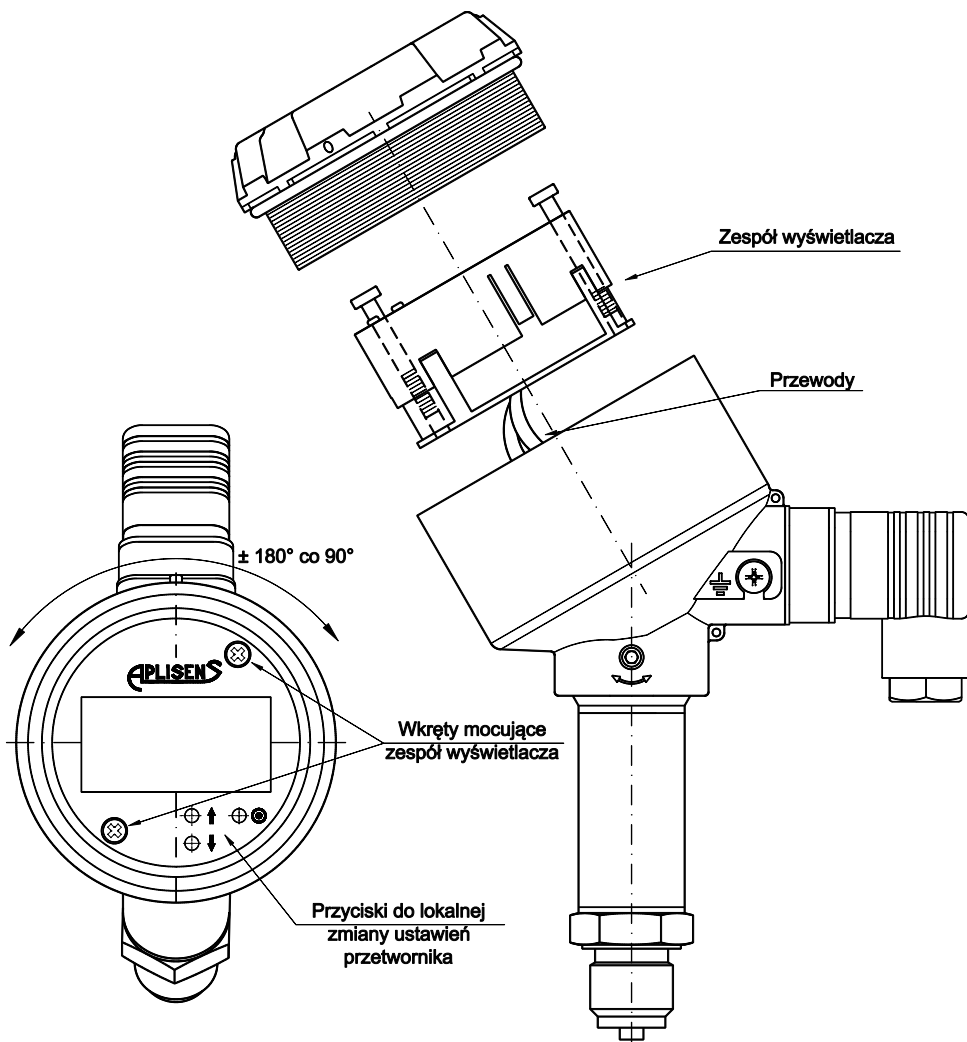
Oznaczenia zacisków dla wyjścia 0-10V.

- Zacisk 1 - zasilanie "+" (plus)
- Zacisk 2 - sygnał wyjściowy
- Zacisk 3 - zasilanie "-" (minus)

Rys.2. Przetwornik PC-28 z przyłączem typ PZ. Gabaryty. Sposoby podłączenia



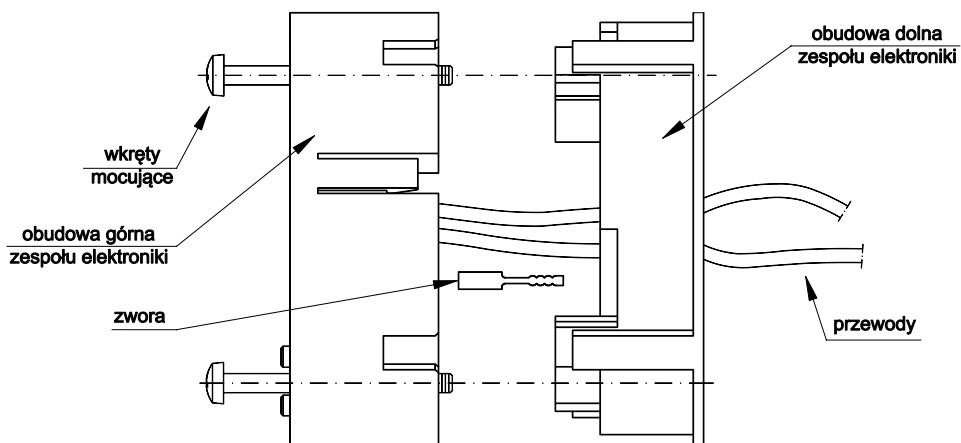
Rys.3. Przetwornik PC-28 z przyłączem typu ALW i ALM. Gabaryty. Sposoby podłączenia



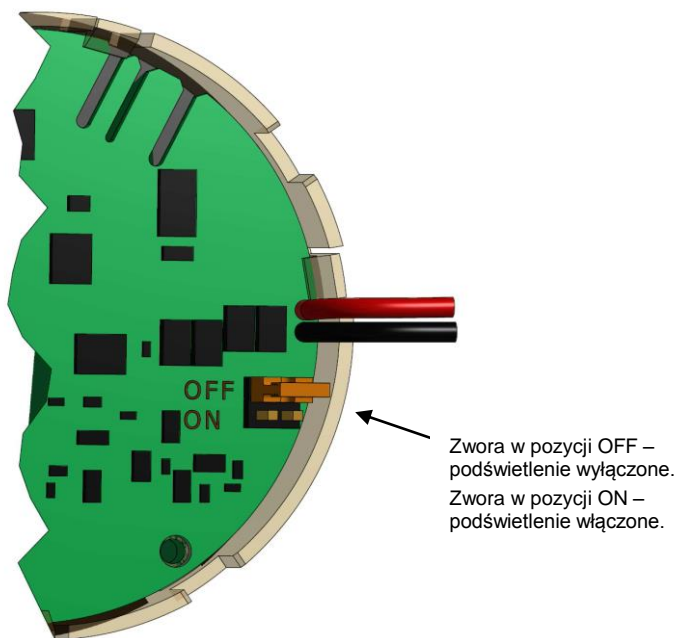
Rys.4. Widok przetwornika po zdemontowaniu pokrywy wyświetlacza

W celu zmiany pozycji wyświetlacza lub dostania się do pokręteł nastaw „ZERO”, „ZAKRES” należy:

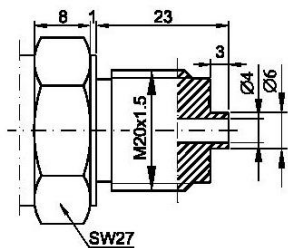
1. Odkręcić pokrywę wyświetlacza.
2. Wykręcić wkręty mocujące zespół wyświetlacza.
3. Ostrożnie wysunąć zespół wyświetlacza LCD.
4. Ustawić wyświetlacz LCD w żądanej pozycji (możliwość obrotu: $\pm 180^\circ$ co 90°) lub/ oraz nastawić „zero” i szerokość zakresu pomiarowego wg. p. 10.
5. Przykręcić ponownie wkręty mocujące zespół wyświetlacza oraz pokrywę.



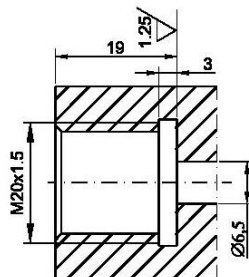
Rys.5a. Widok rozmontowanego zespołu wyświetlacza



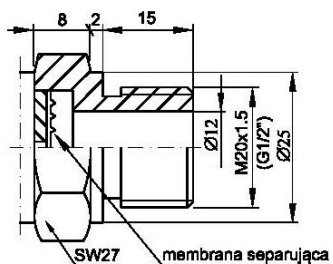
Rys.5b. Widok zwory układu podświetlenia wyświetlacza w zespole elektroniki
(tylna strona modułu elektroniki)



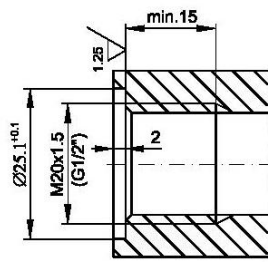
Rys.6a. Przyłącze manometryczne typu M z gwintem M20x1,5



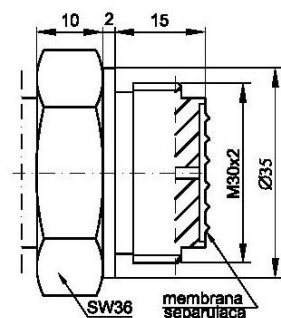
Rys.6b. Gniazdo do współpracy z przetwornikami z przyłączem manometrycznym typu M



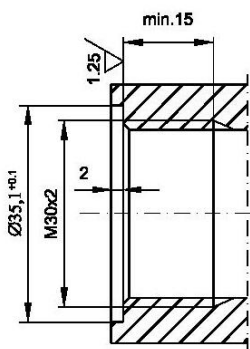
Rys.7a. Przyłącze typu P (GP) z gwintem M20x1,5 (G1/2'') z powiększonym otworem Ø12



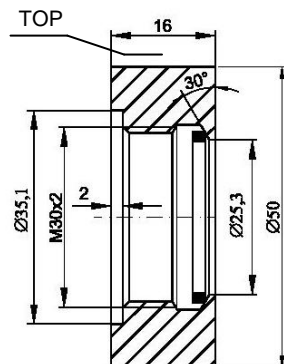
Rys.7b. Gniazdo do współpracy z przetwornikami z przyłączem typu P



Rys.8a. Przyłącze typ CM30x2 z czołową membraną i gwintem M30x2




Rys.8b. Gniazdo do współpracy z przyłączem CM30x2 z czołową membraną



Rys.8c. Pierścień do współpracy z przyłączem CM30x2 z czołową membraną
Materiał: stal 1.4404 (316L)
Uszczelnienie: teflon

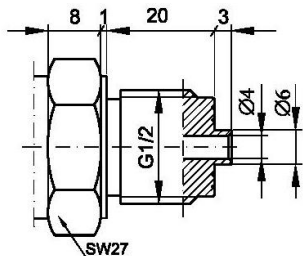
Kod zam. Gniazdo CM30x2

 Pierścień wg rys. 8c musi być wstawiony napisem TOP do góry

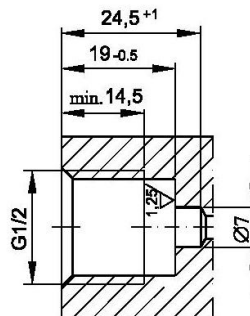
Rys.6. Przyłącze manometryczne typu M z gwintem M20x1,5

Rys.7. Przyłącze typu P (GP) z gwintem M20x1,5 (G1/2'') z powiększonym otworem Ø12

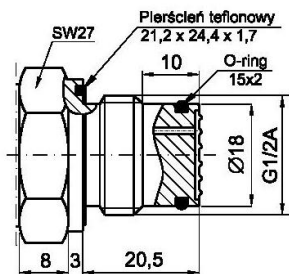
Rys.8. Przyłącze typ CM30x2 z czołową membraną i gwintem M30x2



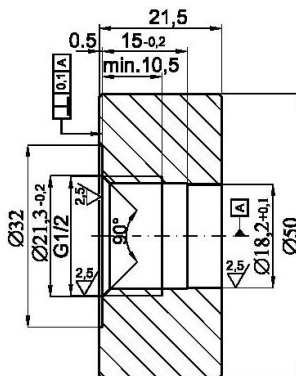
Rys.9a. Przyłącze typu G1/2 z gwintem G1/2"



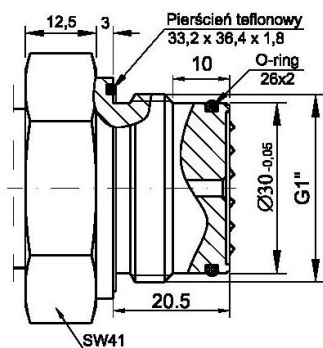
Rys.9b. Gniazdo do współpracy z przetwornikami z przyłączem typu G1/2



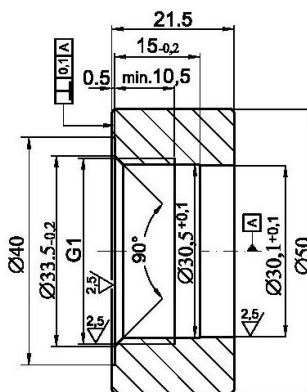
Rys.9c. Przyłącze z czołową membraną typu CG1/2 z gwintem G1/2"



Rys.9d. Pierścień do współpracy z przyłączem typu CG1/2 z membraną czołową
Materiał – stal 1.4404 (316L)
Kod zam. **Gniazdo CG1/2**

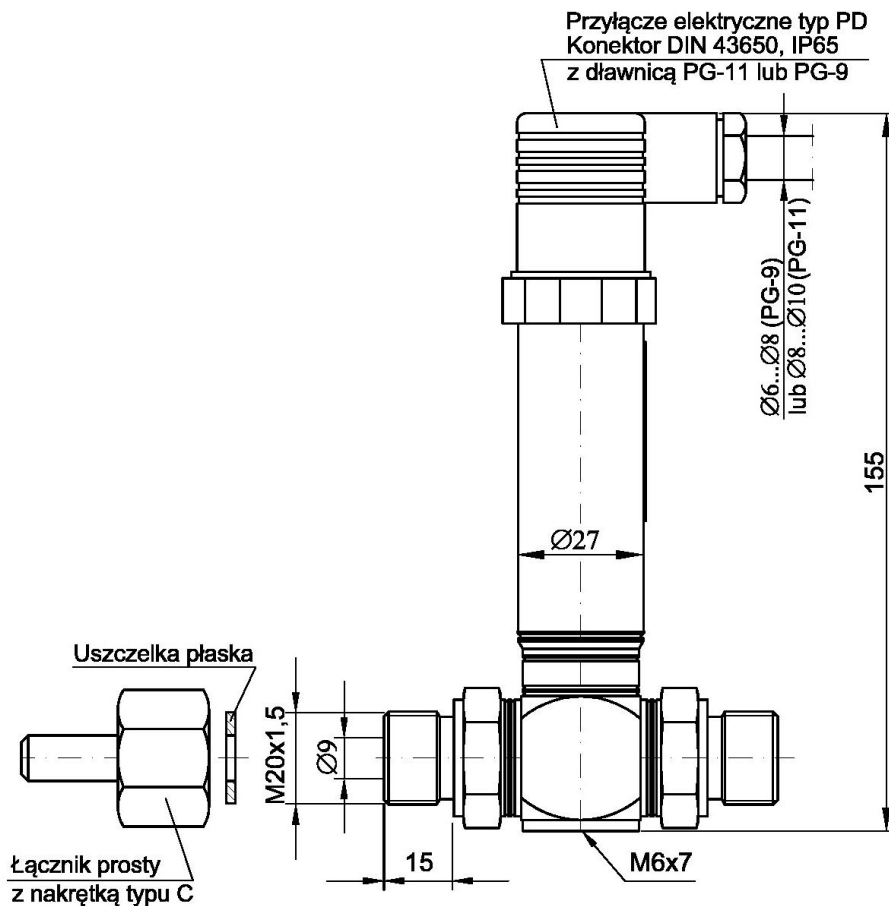


Rys.9e. Przyłącze z czołową membraną typu CG1 z gwintem G1"

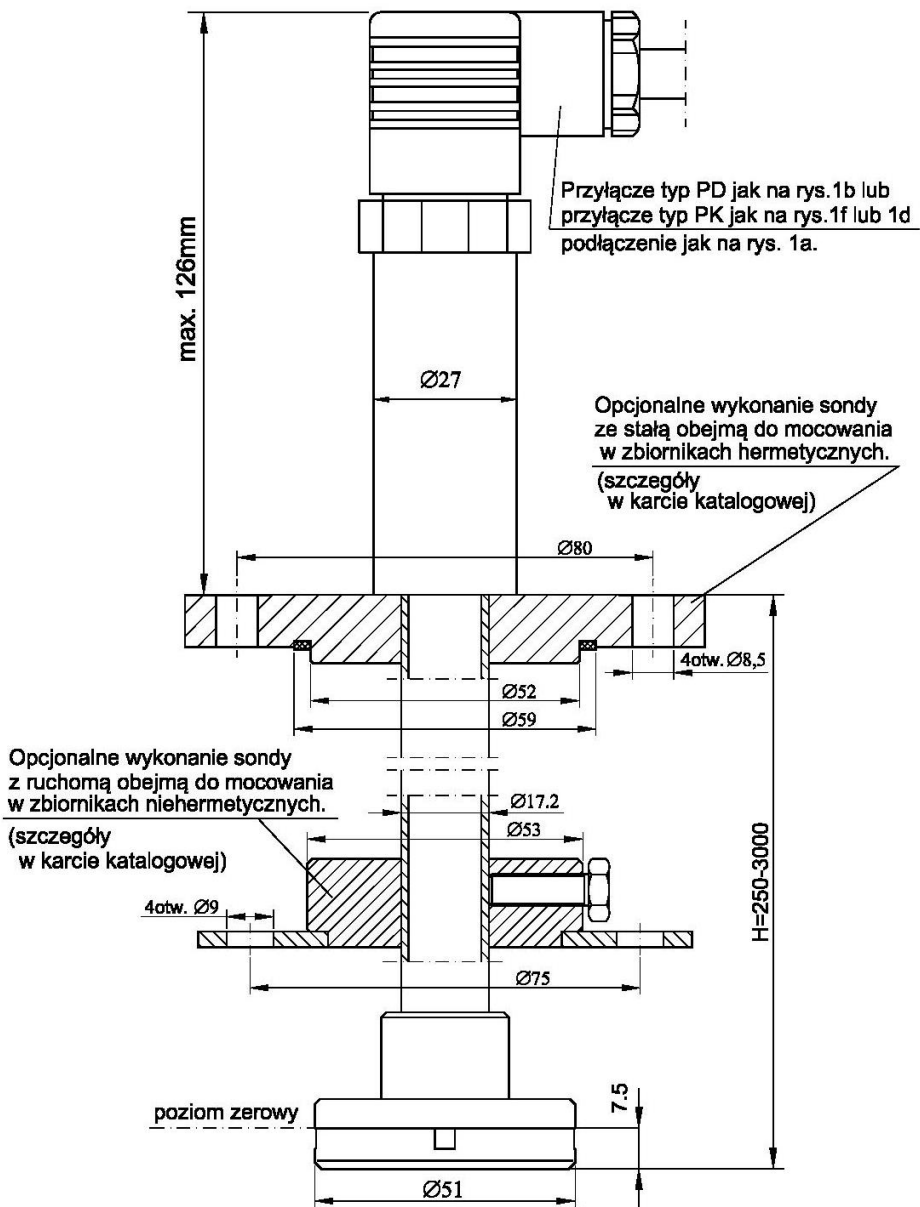


Rys.9f. Pierścień do współpracy z przyłączem typu CG1 z membraną czołową
Materiał – stal 1.4404 (316L)
Kod zam. **Gniazdo CG1**

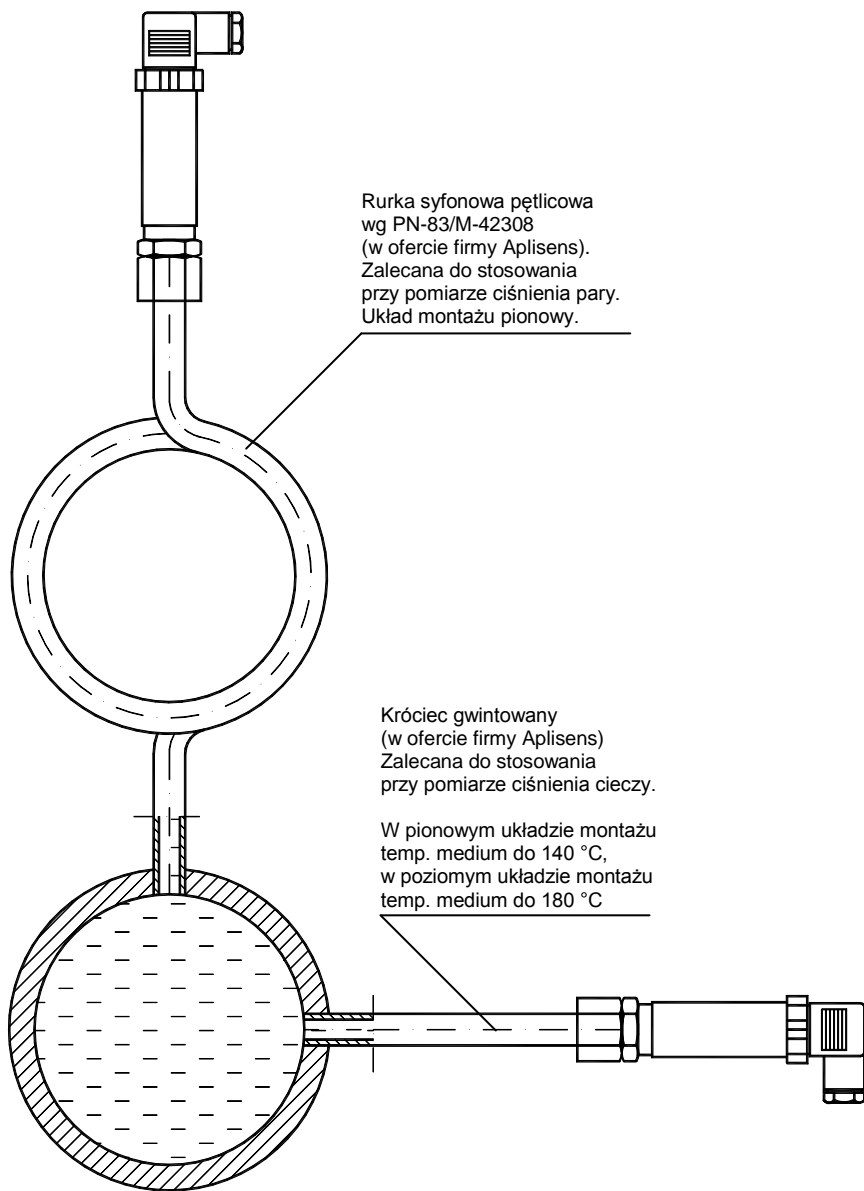
Rys.9. Przyłącza przetworników z gwintem calowym G1/2" i G1"



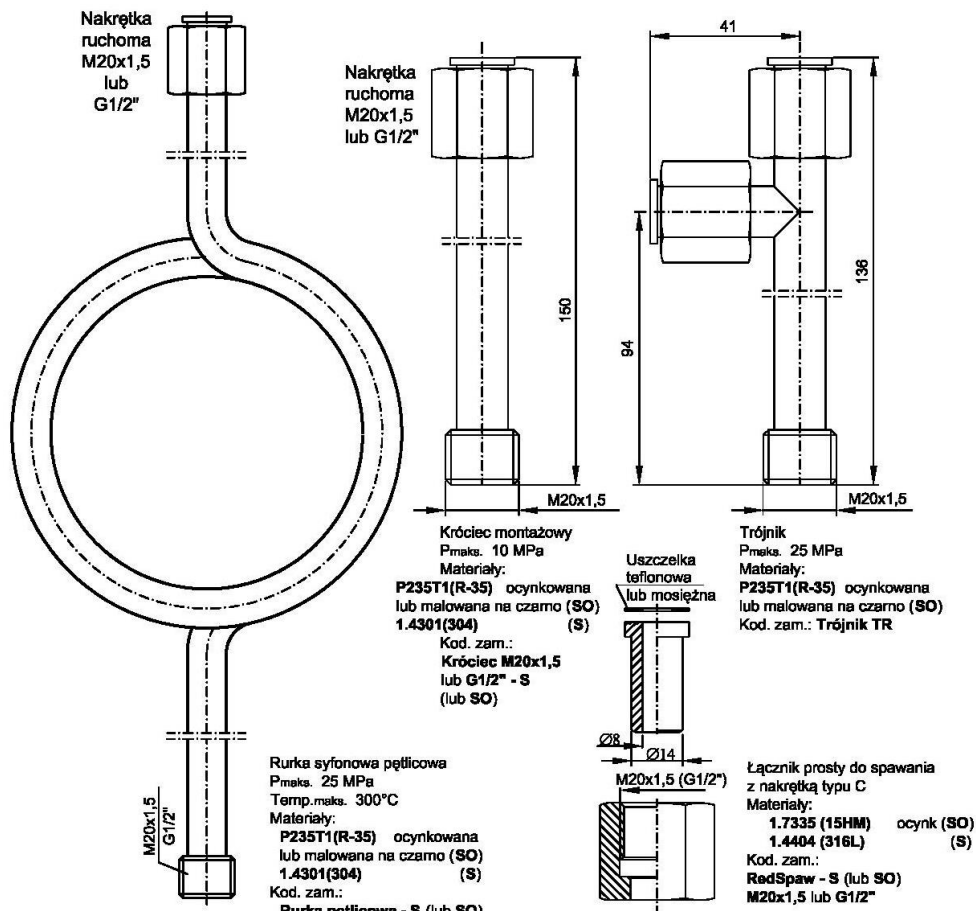
Rys.10. Przetwornik różnicy ciśnień PR-28. Gabaryty



Rys.11. Sonda poziomu PC-28P



Rys.12. Przykłady separacji przetwornika od wpływu wysokiej temperatury



Rys.13. Dodatkowy osprzęt do montażu przetworników

