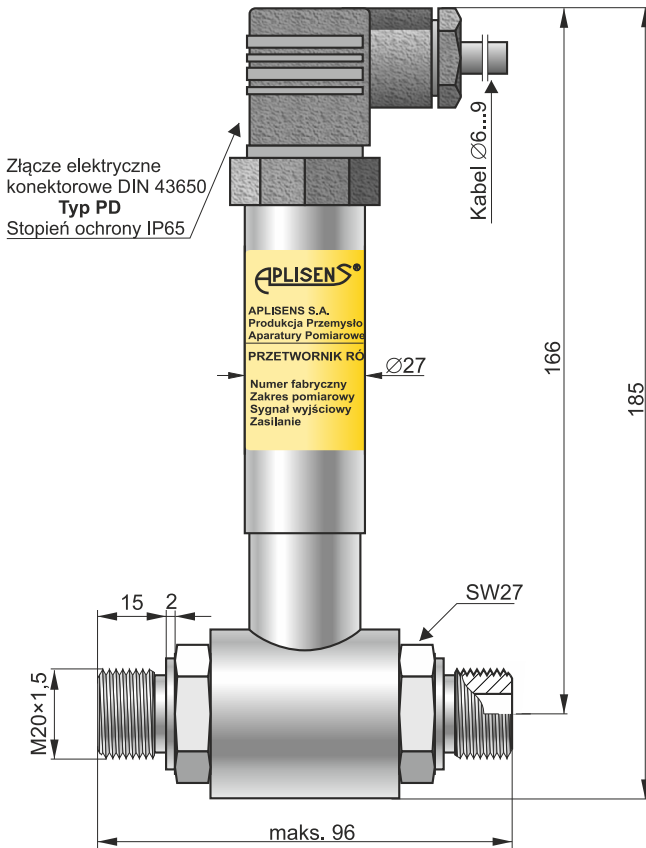
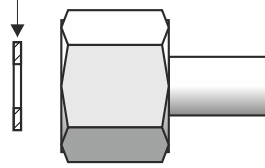


Ekonomiczny przetwornik różnicy ciśnień AS-dP



- ✓ Błąd podstawowy 0,4%
- ✓ Zakresy pomiarowe:
0 ÷ 100 kPa;
0 ÷ 250; 0 ÷ 400 kPa;
0 ÷ 0,6; 0 ÷ 1 MPa;
0 ÷ 1,6; 0 ÷ 2,5 MPa
- ✓ Sygnał wyjściowy
4 ÷ 20 mA lub 0 ÷ 10 V

Przykład podłączenia impulsu
Uszczelka płaska



Łącznik prosty z nakrętką typu C
PN-82/M-42306

Parametry metrologiczne

Błąd podstawowy	0,4%
Histeresa, powtarzalność	0,05%
Dopuszczalne przeciążenie	6 × zakres, maks. 4 MPa
Zakres temperatur kompensacji	0...70°C
Błąd temperaturowy	0,2% / 10°C

Konstrukcja

Materiał króćca i membrany	stal 316L
Materiał obudowy	stal 304
Stopień ochrony obudowy	IP65

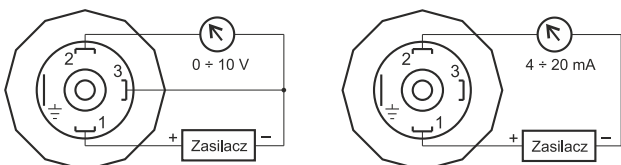
Parametry elektryczne

Sygnał wyjściowy	4 ÷ 20 mA dwuprzewodowo 0 ÷ 10 V trzyprzewodowo
Zasilanie	8...36 V DC – system dwuprzewodowy 13...30 V DC – system trzyprzewodowy
Rezystancja obciążenia <small>(dla wyjścia prądowego)</small>	$R[\Omega] \leq \frac{U_{ZAS. [V]} - 8V}{0,02A}$
Rezystancja obciążenia <small>(dla wyjścia napięciowego)</small>	$R \geq 20 \text{ k}\Omega$

Warunki pracy

Zakres temperatur pracy (temp. otoczenia)	-25...80°C
Zakres temperatur mierzzonego medium	-25...120°C – pomiar bezpośredni > 120°C – pomiar z zastosowaniem rurki impulsowej, np. dla mediów o temperaturze 160°C długość rurki impulsowej powinna wynosić co najmniej 150 mm

Schematy połączeń elektrycznych



Polecamy zasilacz ZL-25 prod. Aplisens

Sposób zamawiania

AS-dP / ___ / ___

Zakres pomiarowy:
0 ÷ 0,1; 0 ÷ 0,25; 0 ÷ 0,4;
0 ÷ 0,6; 0 ÷ 1; 0 ÷ 1,6
lub 0 ÷ 2,5 MPa

Sygnał wyjściowy:
4 ÷ 20 mA
lub 0 ÷ 10 V