

APLISENS[®]

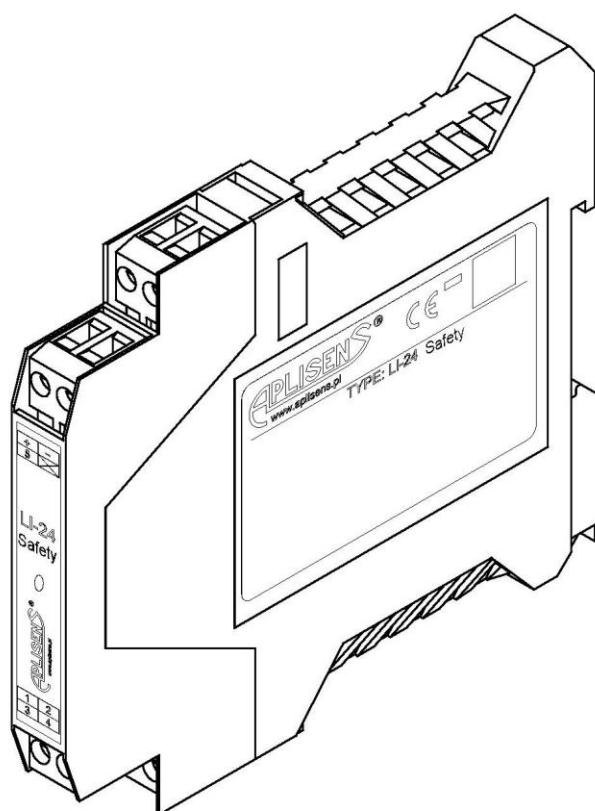
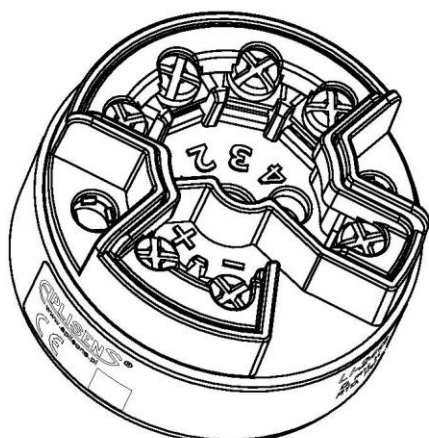
APLISENS S.A. – Produkcja Przemysłowej
Aparatury Pomiarowej i Elementów Automatyki

INSTRUKCJA OBSŁUGI





PRZETWORNIKI TEMPERATURY

LI-24L Safety

LI-24G Safety



Stosowane oznaczenia

Symbol	Opis
	Ostrzeżenie o konieczności ścisłego stosowania informacji zawartych w dokumentacji dla zapewnienia bezpieczeństwa i pełnej funkcjonalności urządzenia.
	Informacje szczególnie przydatne przy instalacji i eksploatacji urządzenia.
	Informacje szczególnie przydatne przy instalacji i eksploatacji urządzenia w wykonaniu Ex.
	Informacje o postępowaniu ze zużytym sprzętem.

PODSTAWOWE WYMAGANIA I BEZPIECZEŃSTWO UŻYTKOWANIA



Producent nie ponosi odpowiedzialności za szkody wynikające z niewłaściwego zainstalowania urządzenia, nieutrzymania go we właściwym stanie technicznym oraz użytkowania niezgodnego z jego przeznaczeniem.

Instalacja powinna być przeprowadzona przez wykwalifikowany personel posiadający uprawnienia do instalowania urządzeń elektrycznych oraz aparatury kontrolno-pomiarowej. Na instalatorze spoczywa obowiązek wykonania instalacji zgodnie z instrukcją oraz przepisami i normami dotyczącymi bezpieczeństwa i kompatybilności elektromagnetycznej, właściwymi dla rodzaju wykonywanej instalacji.

W trakcie instalowania, użytkowania i przeglądów urządzenia należy uwzględnić wszystkie wymogi bezpieczeństwa i ochrony.

W przypadku niesprawności, urządzenie należy odłączyć i oddać do naprawy producentowi.



W celu zminimalizowania możliwości wystąpienia awarii i związanych z tym zagrożeń dla personelu, unikać instalowania urządzenia w szczególnie niekorzystnych warunkach, gdzie występują następujące zagrożenia:

- możliwość uderzeń mechanicznych, nadmiernych wstrząsów i wibracji;
- nadmierne wahania temperatury;
- kondensacja pary wodnej, zapylenie, oblodzenie.

Zmiany wprowadzane w produkcji wyrobów mogą wyprzedzać aktualizację dokumentacji papierowej użytkownika. Aktualne instrukcje znajdują się na stronie internetowej producenta pod adresem www.aplisens.pl.

SPIS TREŚCI

1. WSTĘP	6
1.1. Przeznaczenie dokumentu	6
1.2. Zastrzeżone znaki handlowe	6
1.3. Definicje i skróty	7
1.4. Zakres nastawiony przetwornika	8
2. BEZPIECZEŃSTWO	9
3. TRANSPORT I PRZECHOWYWANIE	10
3.1. Kontrola dostawy	10
3.2. Transport	10
3.3. Przechowywanie	10
4. GWARANCJA	10
5. IDENTYFIKACJA	11
5.1. Adres producenta	11
5.2. Oznaczenie identyfikacyjne przetwornika	11
5.3. Znak CE, deklaracja zgodności	11
6. MONTAŻ	12
6.1. Zalecenia ogólne	12
6.1.1. Montaż przetwornika listwowego LI-24L Safety na szynie DIN	12
6.1.2. Montaż przetwornika głowicowego LI-24G Safety w obudowie	13
7. PODŁĄCZENIE ELEKTRYCZNE	15
7.1. Podłączenie kablowe do zacisków przetwornika	15
7.1.1. Podłączenie przewodów	15
7.1.2. Warianty podłączenia czujników, potencjometrów i źródeł napięcia do przetwornika	16
7.2. Podłączenie przetwornika z możliwością zastosowania lokalnej komunikacji HART	17
7.3. Zasilanie przetwornika	18
7.3.1. Napięcie zasilania przetwornika	18
7.3.2. Specyfikacja elektrycznych zacisków łączeniowych	18
7.3.3. Obciążenie rezystancyjne w linii zasilania	18
7.3.4. Ekranowanie, wyrównywanie potencjałów	19
7.4. Kontrola końcowa okablowania	19
8. EKSPLOATACJA	20
8.1. Temperatura pracy	20
8.2. Konfiguracja zdalna nastaw (HART 5)	20
8.2.1. Współpracujące urządzenia	20
8.2.2. Współpracujące oprogramowanie konfiguracyjne	20
8.2.3. Sposób podłączenia urządzeń komunikacyjnych	20
9. ROZRUCH	21
9.1. Konfiguracja alarmów	21
9.2. Konfiguracja trybu pracy	23
10. KONSERWACJA	25
10.1. Przeglądy okresowe	25
10.2. Przeglądy pozaokresowe	25
10.3. Części zamienne	25

10.4. Naprawa.....	25
10.5. Zwroty	25
11. ZŁOMOWANIE, UTYLIZACJA.....	26
12. REJESTR ZMIAN.....	26

SPIS RYSUNKÓW

Rysunek 1. Zakres nastawiony i limity pomiarów.....	8
Rysunek 2. Naklejka-plomba zabezpieczająca.....	9
Rysunek 3. Przykładowe tabliczki znamionowe przetwornika LI-24G Safety w wykonaniu standardowym i Exi.....	11
Rysunek 4. Przykładowe tabliczki znamionowe przetwornika LI-24L Safety w wykonaniu standardowym i Exi.....	11
Rysunek 5. Montaż przetwornika LI-24L Safety na szynie DIN.....	12
Rysunek 6. Montaż przetwornika LI-24G Safety w przykładowej obudowie produkcji Aplisens.	13
Rysunek 7. Blokada przeciw wypadaniu wkrętów mocujących w przetworniku LI-24G Safety.	14
Rysunek 8. Oznaczenia zacisków przetwornika LI-24L Safety.	15
Rysunek 9. Oznaczenia zacisków przetwornika LI-24G Safety.	15
Rysunek 10. Sposoby podłączenia czujników, potencjometrów i źródeł napięcia.....	16
Rysunek 11. Podłączenie elektryczne 4...20 mA HART do przetworników w wykonaniu standardowym.....	17
Rysunek 12. Podłączenie elektryczne 4...20 mA HART do przetworników w wykonaniu Exi.	17
Rysunek 13. Prąd zakresu nastawionego, prądy nasycenia, prądy alarmowe.....	21
Rysunek 14. Wskaźnik diodowy LED na przetworniku LI-24L Safety.	23

SPIS TABEL

Tabela 1. Definicje i skróty.....	7
Tabela 2. Dopuszczalne napięcia zasilania przetworników.	18
Tabela 3. Rodzaje pomiarów, linearyzacji i operacji matematycznych.	24

1. WSTĘP

1.1. Przeznaczenie dokumentu

Przedmiotem instrukcji są inteligentne listwowe przetworniki temperatury **LI-24L Safety** oraz inteligentne głowicowe przetworniki temperatury **LI-24G Safety** zwane dalej w instrukcji wspólnie **LI-24L(G) Safety**. Instrukcja dotyczy wykonań standardowych oraz iskrobezpiecznych Exi.

Instrukcja zawiera dane, wskazówki oraz zalecenia ogólne dotyczące bezpiecznego instalowania i eksploatacji przetworników, a także postępowania w przypadku ewentualnej awarii.

Instrukcja nie obejmuje zagadnień związanych z przeciwwybuchowością.



Obowiązkowo należy zapoznać się z Instrukcją Bezpieczeństwa SIL PL.IB.LI.24.L.G.SFT zawierającą szczegółowe dane dotyczące pracy przetworników w pełni bezpieczeństwa funkcjonalnego.



Używanie urządzeń w strefach zagrożonych nieposiadających odpowiednich dopuszczeń jest zabronione.

Obowiązkowo należy zapoznać się z Instrukcją Urządzenia Budowy Przeciwwybuchowej PL.IX.LI.24.L.G zawierającą ważne informacje związane z instalacją przetworników w wykonaniu iskrobezpiecznym.

1.2. Zastrzeżone znaki handlowe

HART® jest zarejestrowanym znakiem FieldComm Group.

Windows® jest znakiem zastrzeżonym Microsoft Corporation.

Google Play® jest usługą serwisową zarejestrowaną i zarządzaną przez Google® Inc.

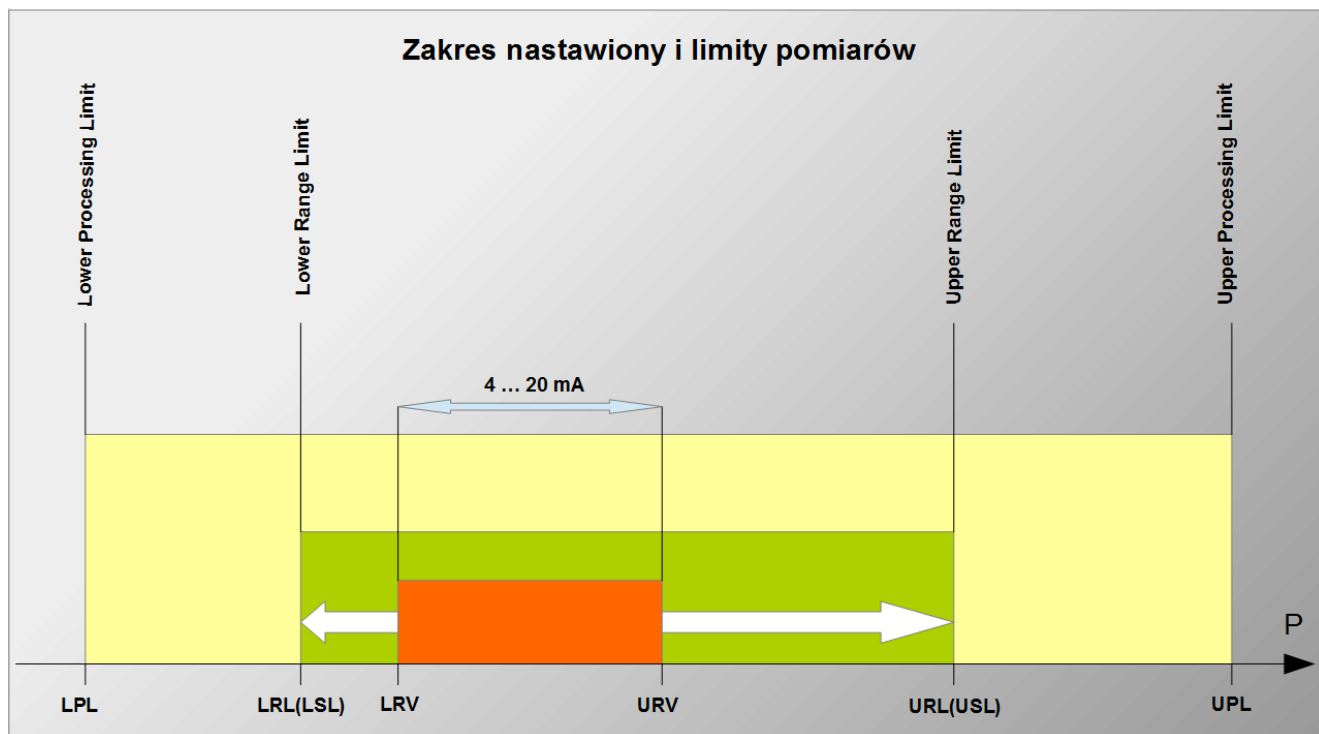
1.3. Definicje i skrót

Tabela 1. Definicje i skrót.

L.P.	Skrót	Znaczenie
1	LRV	„Lower Range Value” – wartość zakresu nastawionego wyrażona w jednostkach temperatury, rezystancji lub napięcia odpowiadająca prądowi 4,000 mA, czyli 0%ysterowania wyjścia. Zakres nastawiony nie może przekroczyć limitów zależnych od wybranego rodzaju pomiaru. Minimalna szerokość zakresu nastawionego (URV-LRV) jest ograniczona programowo do 10°C dla czujników rezystancyjnych (10 Ω dla pomiaru rezystancji) lub 50°C dla czujników typu napięciowego (50 mV dla pomiaru napięcia).
2	URV	„Upper Range Value” – wartość zakresu nastawionego wyrażona w jednostkach temperatury, rezystancji lub napięcia odpowiadająca prądowi 20,000 mA, czyli 100%ysterowania wyjścia. Zakres nastawiony nie może przekroczyć limitów zakresu nastawionego zależnych od wybranego rodzaju pomiaru. Minimalna szerokość zakresu nastawionego (URV-LRV) jest ograniczona programowo do 10°C dla czujników rezystancyjnych (10 Ω dla pomiaru rezystancji) lub 50°C dla czujników typu napięciowego (50 mV dla pomiaru napięcia).
3	LRL LSL	„Lower Range Limit” lub „Lower Sensor Limit” – dolny limit zakresu nastawionego wyrażony w jednostkach temperatury, rezystancji lub napięcia. Wartość (URL-LRL) lub (USL-LSL) jest nazywana zakresem podstawowym przetwornika i jest zależna od wybranego rodzaju pomiaru.
4	URL USL	„Upper Range Limit” lub „Upper Sensor Limit” – górny limit zakresu nastawionego wyrażony w jednostkach temperatury, rezystancji lub napięcia. Wartość (URL-LRL) lub (USL-LSL) jest nazywana zakresem podstawowym przetwornika i jest zależna od wybranego rodzaju pomiaru.
5	LPL	„Lower Processing Limit” – dolny limit cyfrowego przetwarzania wartości mierzonej. Przetwornik przetwarza cyfrowo pomiar poniżej dolnego limitu zakresu nastawionego LRL/LSL . Po osiągnięciu LPL przetwornik zamraża odświeżanie wartości cyfrowej pomiaru. zostanie włączony tryb alarmu diagnostycznego I_AL<3,600 mA. Dodatkowo nastąpi ustawienie statusów zbiorczych przetwornika: "Błąd czujnika", "Błąd wyliczenia pierwszej zmiennej procesowej", "Pierwsza zmienna procesowa poza zakresem" oraz "Druga lub kolejne zmienne procesowe poza zakresem", co można odczytać w zakładce diagnostycznej za pomocą komunikacji HART.
6	UPL	„Upper Processing Limit” – górny limit cyfrowego przetwarzania wartości mierzonej. Przetwornik przetwarza cyfrowo pomiar powyżej górnego limitu zakresu nastawionego URL/USL . Po osiągnięciu UPL przetwornik zamraża odświeżanie wartości cyfrowej pomiaru. zostanie włączony tryb alarmu diagnostycznego I_AL<3,600 mA. Dodatkowo nastąpi ustawienie statusów zbiorczych przetwornika: "Błąd czujnika", "Błąd wyliczenia pierwszej zmiennej procesowej", "Pierwsza zmienna procesowa poza zakresem" oraz "Druga lub kolejne zmienne procesowe poza zakresem", co można odczytać w zakładce diagnostycznej za pomocą komunikacji HART.

1.4. Zakres nastawiony przetwornika

Poniższy rysunek przedstawia zakres nastawiony przetwornika LRV/URV, limity związane z dopuszczalnym zakresem nastawionym LRL/URL oraz zakresem przetwarzania cyfrowego LPL/UPL przetwornika pomiarowego A/D. Standardowo punktom LRV/URV przyporządkowane są wartości prądów 4 mA/20 mA. Dla uzyskania charakterystyki rewersyjnej możliwe jest odwrócenie przyporządkowania tak, aby punktom LRV/URV były przyporządkowane wartości prądów 20 mA/4 mA.



Rysunek 1. Zakres nastawiony i limity pomiarów.

2. BEZPIECZEŃSTWO



- Instalację i uruchomienie przetwornika oraz wszelkie czynności związane z eksploatacją należy wykonywać po dokładnym zapoznaniu się z treścią instrukcji obsługi oraz instrukcji z nią związanych;
- instalacja i konserwacja powinna być przeprowadzona przez wykwalifikowany personel posiadający uprawnienia do instalowania urządzeń elektrycznych oraz pomiarowych;
- urządzenie należy używać zgodnie z jego przeznaczeniem z zachowaniem dopuszczalnych parametrów określonych na tabliczce znamionowej (→ [Oznaczenie identyfikacyjne przetwornika](#));
- zastosowane przez producenta zabezpieczenia zapewniające bezpieczeństwo przetwornika mogą być mniej skuteczne, jeżeli urządzenie eksploatuje się w sposób niezgodny z jego przeznaczeniem;
- przed montażem bądź demontażem przetwornika należy bezwzględnie odłączyć go od źródła zasilania;
- nie dopuszcza się żadnych napraw ani innych ingerencji w układ elektroniczny przetwornika. Oceny uszkodzenia i ewentualnej naprawy może dokonać jedynie producent lub upoważniony przedstawiciel;
- nie należy używać przyrządów uszkodzonych. W przypadku niesprawności urządzenia należy wyłączyć je z eksploatacji;
- nie dopuszcza się zrywania ani niszczenia znajdującej się na obudowie naklejki-płomby zabezpieczającej.



Rysunek 2. Naklejka-płomba zabezpieczająca.

3. TRANSPORT I PRZECHOWYWANIE

3.1. Kontrola dostawy

Po otrzymaniu dostawy urządzeń należy:

- upewnić się, że opakowania oraz ich zawartość nie zostały uszkodzone podczas transportu;
- sprawdzić kompletność i poprawność otrzymanego zamówienia, upewnić się, że nie brakuje żadnych części.

3.2. Transport

Transport przetworników powinien odbywać się krytymi środkami transportu, w oryginalnych opakowaniach. Opakowania powinny być zabezpieczone przed przesuwaniem się i bezpośrednim oddziaływaniem czynników atmosferycznych.

3.3. Przechowywanie

Przetworniki powinny być przechowywane w opakowaniu fabrycznym, w pomieszczeniu pozbawionym oparów i substancji agresywnych, zabezpieczone przed udarami mechanicznymi.

Dopuszczalny zakres temperatur magazynowania:

-40 ... 85°C (-40 ... 185°F).

4. GWARANCJA

Ogólne warunki gwarancji są dostępne na stronie producenta:

www.aplisens.pl/ogolne_warunki_gwarancji



Gwarancja zostaje uchylona w przypadku zastosowania przetwornika niezgodnie z przeznaczeniem, niezastosowania się do instrukcji obsługi lub ingerencji w budowę urządzenia.

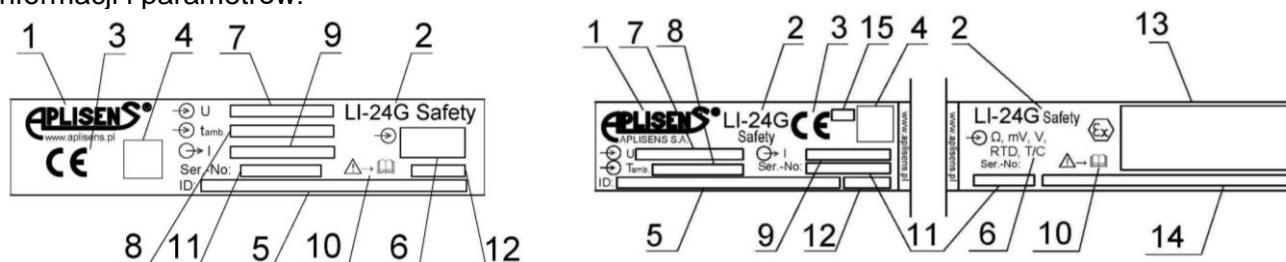
5. IDENTYFIKACJA

5.1. Adres producenta

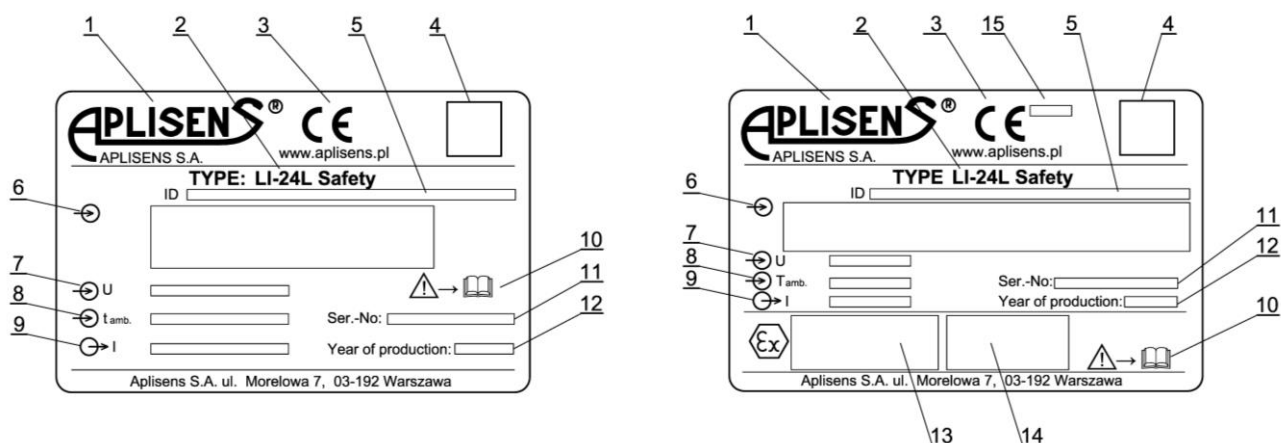
APLISENS S.A.
03-192 Warszawa
ul. Morelowa 7
Polska

5.2. Oznaczenie identyfikacyjne przetwornika

W zależności od wersji wykonania przetwornika tabliczki mogą się różnić między sobą ilością informacji i parametrów.



Rysunek 3. Przykładowe tabliczki znamionowe przetwornika LI-24G Safety w wykonaniu standardowym i Exi.



Rysunek 4. Przykładowe tabliczki znamionowe przetwornika LI-24L Safety w wykonaniu standardowym i Exi.

1. Logo lub nazwa producenta.
2. Typ przetwornika.
3. Znak CE.
4. Kod QR wyrobu.
5. ID modelu przetwornika.
6. Rodzaje wejść pomiarowych.
7. Wartości napięć zasilania.
8. Dopuszczalny zakres temperatur otoczenia.
9. Sygnał wyjściowy.
10. Przypomnienie o konieczności zapoznania się z instrukcją.
11. Numer fabryczny przetwornika.
12. Rok produkcji.
13. Oznaczenie rodzaju budowy przeciwybuchowej, oznaczenie certyfikatu w przypadku przetworników posiadających certyfikat ATEX.
14. Parametry iskrobezpieczeństwa tj.: Ui, li, Pi, Li, Ci, Uo, Io, Po, Co, Lo.
15. Numer jednostki notyfikowanej w przypadku przetworników oznaczonych certyfikatem ATEX.

5.3. Znak CE, deklaracja zgodności

Urządzenie zostało zaprojektowane tak, aby spełniało najwyższe wymagania bezpieczeństwa, zostało przetestowane i opuściło fabrykę w stanie, w którym jest bezpieczne w obsłudze. Urządzenie jest zgodne z obowiązującymi normami i przepisami wymienionymi w deklaracji zgodności EU i posiada oznaczenie CE na tabliczce znamionowej.

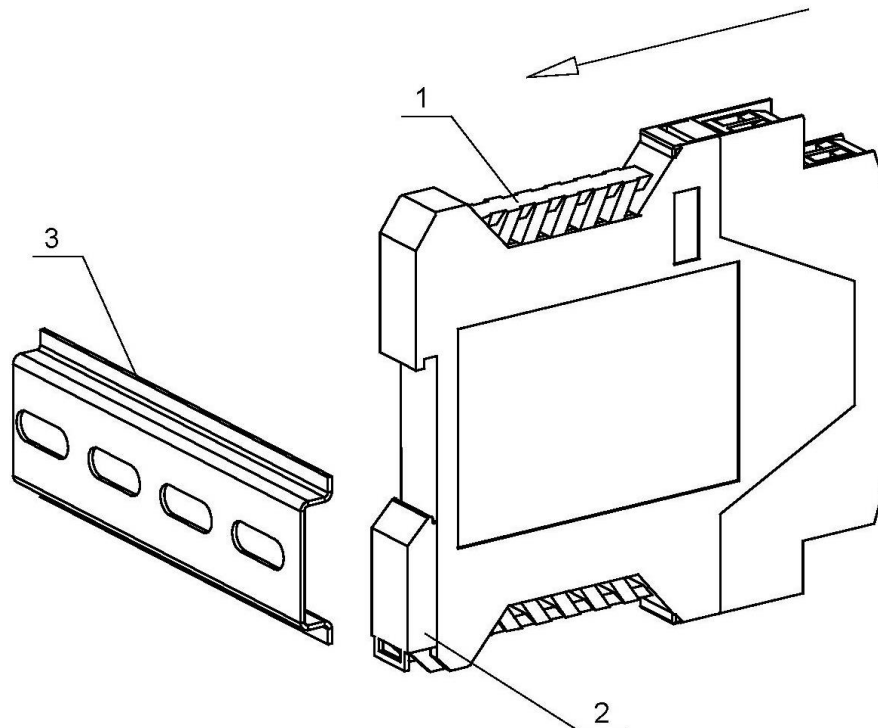
6. MONTAŻ

6.1. Zalecenia ogólne



Zaleca się montaż przetworników w obudowach zamkniętych w celu zabezpieczenia ich przed działaniem czynników środowiskowych.

6.1.1. Montaż przetwornika listwowego LI-24L Safety na szynie DIN

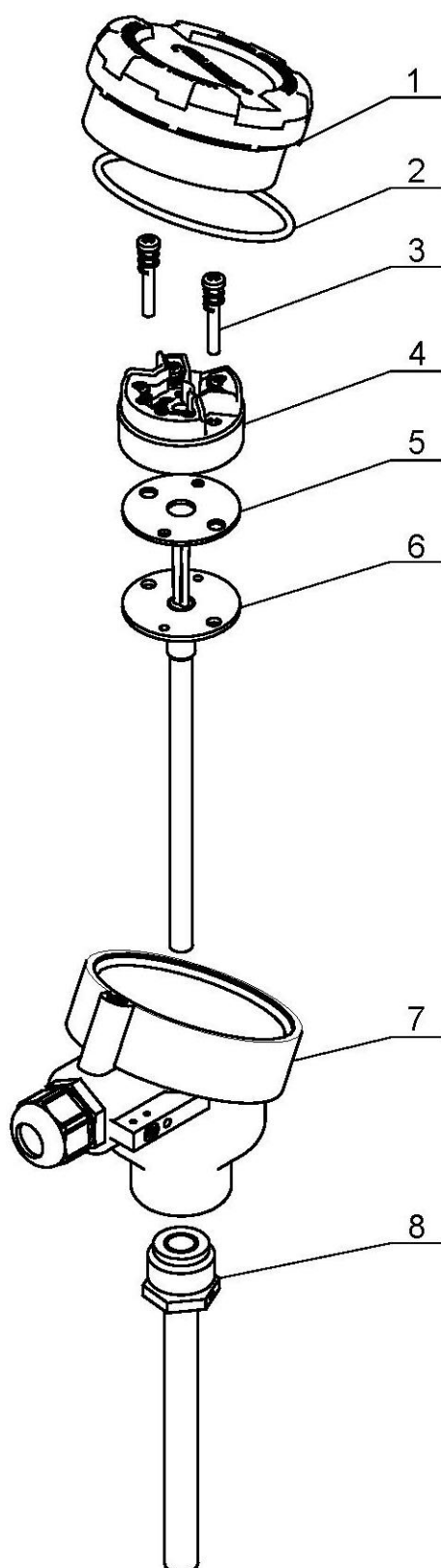


Rysunek 5. Montaż przetwornika LI-24L Safety na szynie DIN.

1. Przetwornik listwowy LI-24L Safety.
2. Zaczep ruchomy.
3. Szyna DIN 35.

Przełożyć ruchomy zaczep (2) obudowy przetwornika LI-24L Safety (1) przez szynę DIN (3). Następnie docisnąć przetwornik (1) do szyny (3). Upewnić się, że ruchomy zaczep (2) zacisnął się na szynie (3). Demontażu przetwornika dokonać odciągając ruchomy zaczep (2) za pomocą wkrętaka z końcówką płaską (przełożyć wkrętak przez ucho w zaczepie (2)) i wysunąć przetwornik (1) z szyny (3).

6.1.2. Montaż przetwornika głowicowego LI-24G Safety w obudowie



1. Pokrywa obudowy.
2. Uszczelka pokrywy.
3. Wkręty mocujące.
4. Przetwornik głowicowy LI-24G Safety.
5. Podkładka izolująca.
6. Wkład pomiarowy.
7. Obudowa.
8. Osłona wkładu pomiarowego.

Przełożyć przewody podłączeniowe wkładu pomiarowego (6) przez środkowy otwór podkładki izolującej (5), a następnie przez środkowy otwór przetwornika głowicowego (4).

Wkręty mocujące z nałożonymi sprężynami (3) wkręcić w otwory montażowe przetwornika (4) oraz przełożyć przez otwory w podkładce izolującej (5) i wkładzie pomiarowym (6).

Zamocować przetwornik głowicowy (4) wraz z podkładką izolującą (5) i wkładem pomiarowym (6) do obudowy (7) przy pomocy wkrętów mocujących z nałożonymi sprężynami (3).

Podłączyć przewody przyłączeniowe wkładu pomiarowego (6) do zacisków pomiarowych przetwornika głowicowego (4), zgodnie z punktem 7 instrukcji obsługi.

Odkręcić dławik kablowy, przeciągnąć przewód zasilający przez otwór dławika kablowego do wnętrza obudowy (7). Podłączyć przewody zasilające, zgodnie z punktem 7.1.1 instrukcji obsługi, do zacisków zasilających przetwornika głowicowego (4). Delikatnie wyciągnąć nadmiar przewodu i dokręcić dławik kablowy.

Przykręcić pokrywę obudowy (1) wraz z uszczelką (2) do obudowy (7).

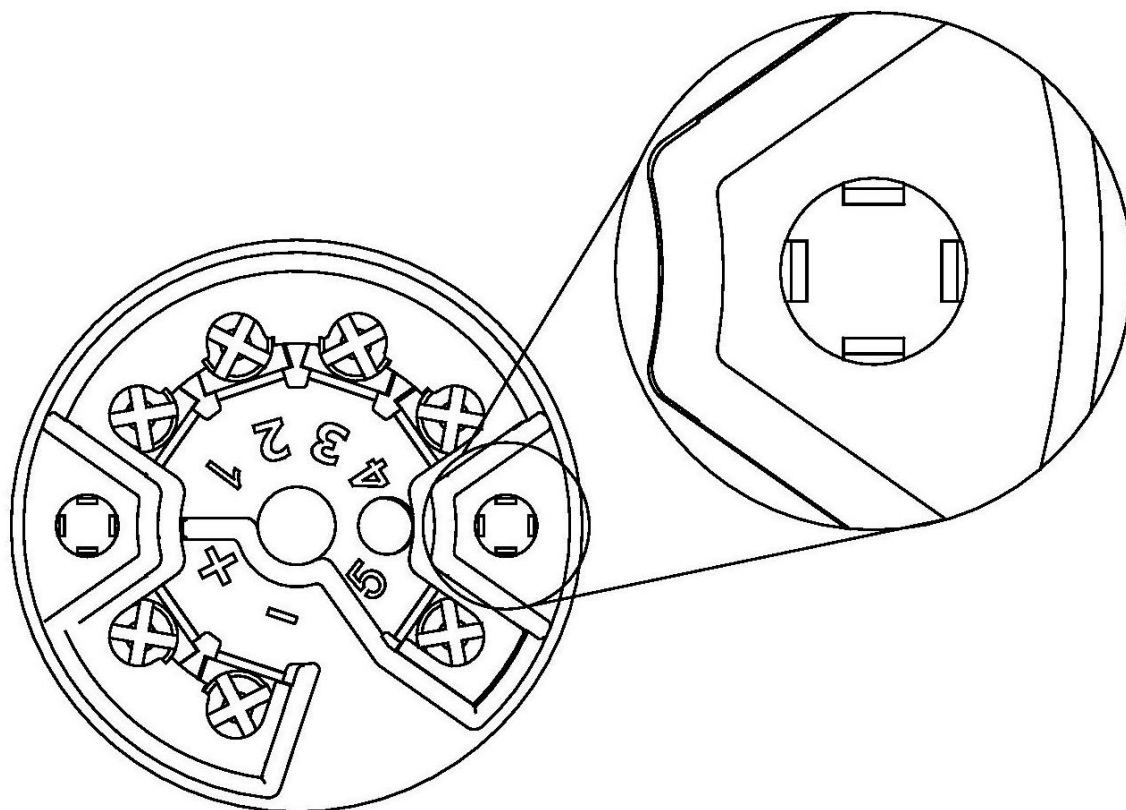
Przykręcić osłonę wkładu pomiarowego (8).

Rysunek 6. Montaż przetwornika LI-24G Safety w przykładowej obudowie produkcji Aplisens.

Przetwornik głowicowy LI-24G Safety posiada zabezpieczenie przeciw wypadaniu wkrętów mocujących w postaci blokad w otworach montażowych. Blokada jest dostosowana do współpracy z gwintem wkrętów, dlatego należy wkręcać je w obudowę przetwornika.



Wciskanie wkrętów do otworów montażowych zamiast ich wkręcania może spowodować uszkodzenie blokady przeciw wypadaniu wkrętów.



Rysunek 7. Blokada przeciw wypadaniu wkrętów mocujących w przetworniku LI-24G Safety.

7. PODŁĄCZENIE ELEKTRYCZNE

7.1. Podłączenie kablowe do zacisków przetwornika



Wszystkie czynności podłączeniowe i montażowe należy wykonywać przy odłączonym napięciu zasilającym i innych napięciach zewnętrznych, jeżeli są wykorzystywane.



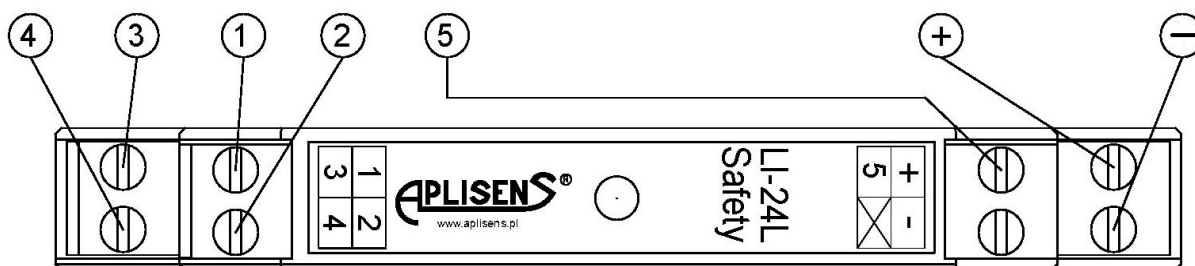
Nieprawidłowe podłączenie przetwornika może zagrażać bezpieczeństwu. Ryzyko porażenia prądem i/lub zapłonu w strefach zagrożonych wybuchem.

7.1.1. Podłączenie przewodów

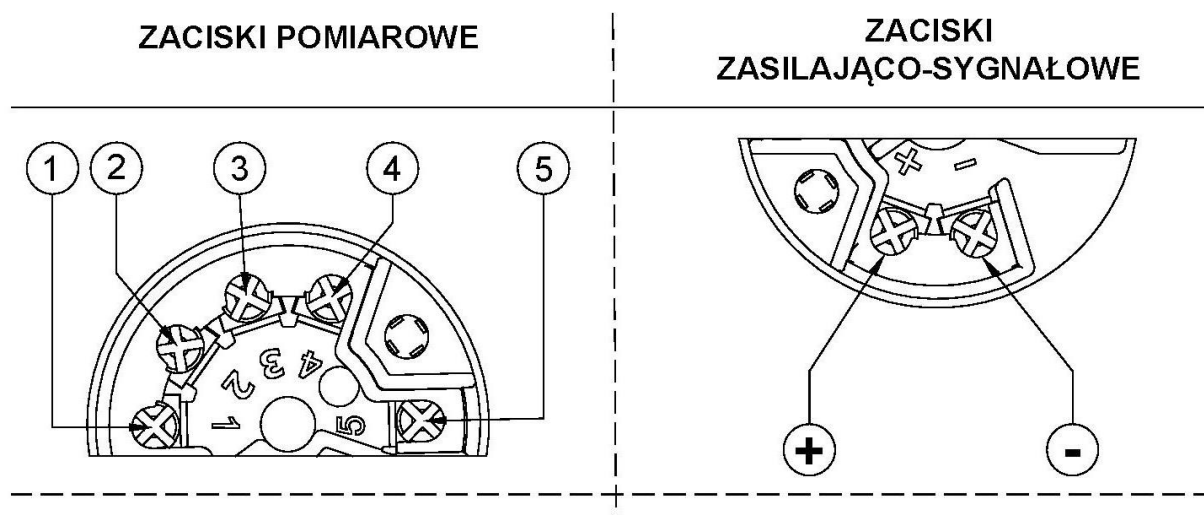
W przetworniku LI-24L(G) Safety przewody zasilająco-sygnałowe pętli prądowej 4...20 mA należy odpowiednio podłączyć do zacisków „+”, „-”.

W celu prawidłowego podłączenia przewodów należy wykonać poniższe kroki:

- przed podłączeniem okablowania przetwornika odłączyć zasilanie kablowej linii zasilającej;
- podłączyć przetwornik zgodnie z poniższymi rysunkami oraz punktem →7.1.2 zwracając uwagę na poprawność dokręcenia śrub mocujących rdzeń do zacisku elektrycznego;
- w zależności od przyjętego rodzaju uziemienia instalacji, dołączyć ekran przewodu do zacisku śrubowego masy korpusu lub obciąć nadmiar ekranu i zabezpieczyć izolacją bez podłączania do masy korpusu (dotyczy LI-24G Safety w obudowie).

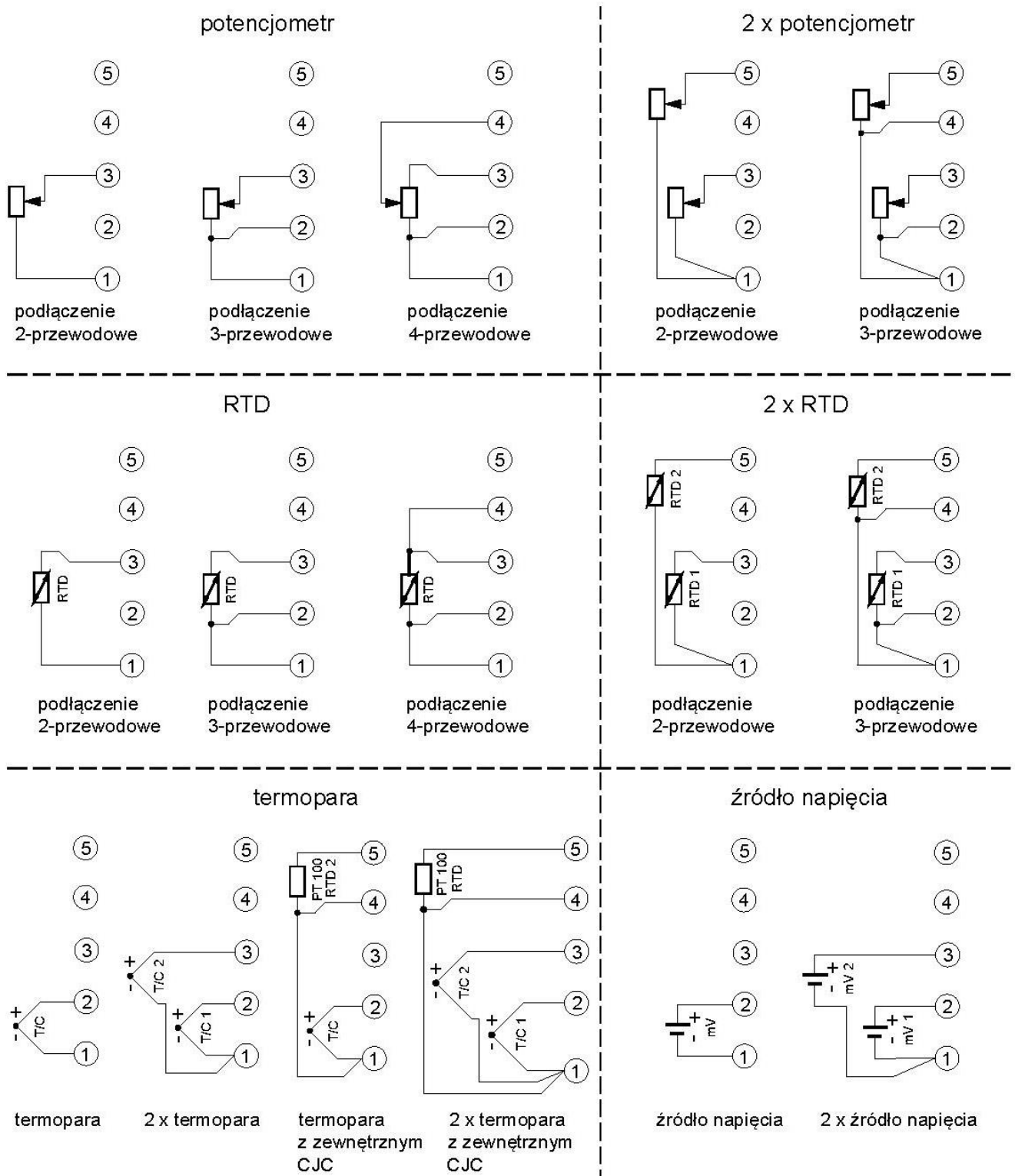


Rysunek 8. Oznaczenia zacisków przetwornika LI-24L Safety.



Rysunek 9. Oznaczenia zacisków przetwornika LI-24G Safety.

7.1.2. Warianty podłączenia czujników, potencjometrów i źródeł napięcia do przetwor- nika



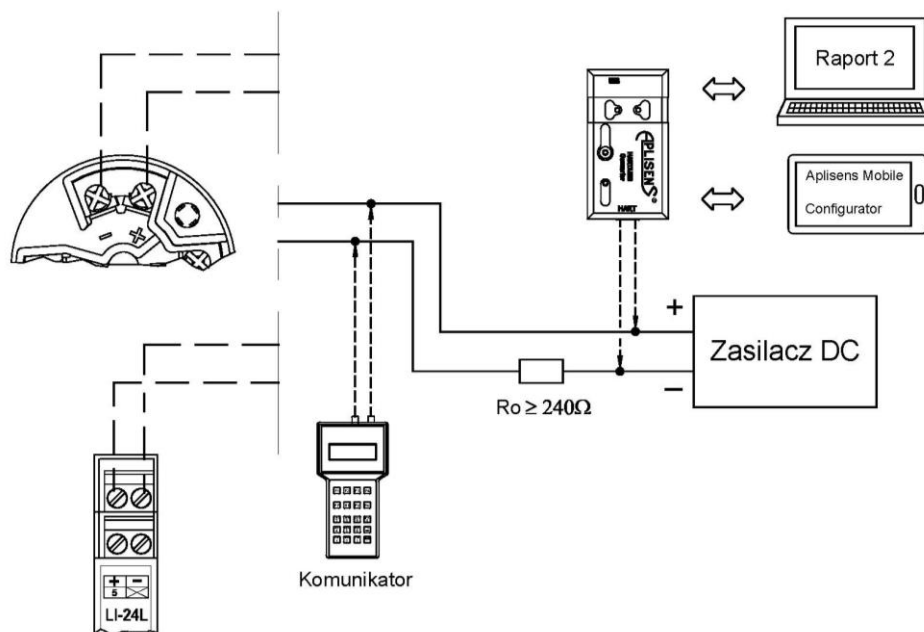
Rysunek 10. Sposoby podłączenia czujników, potencjometrów i źródeł napięcia.

7.2. Podłączenie przetwornika z możliwością zastosowania lokalnej komunikacji HART

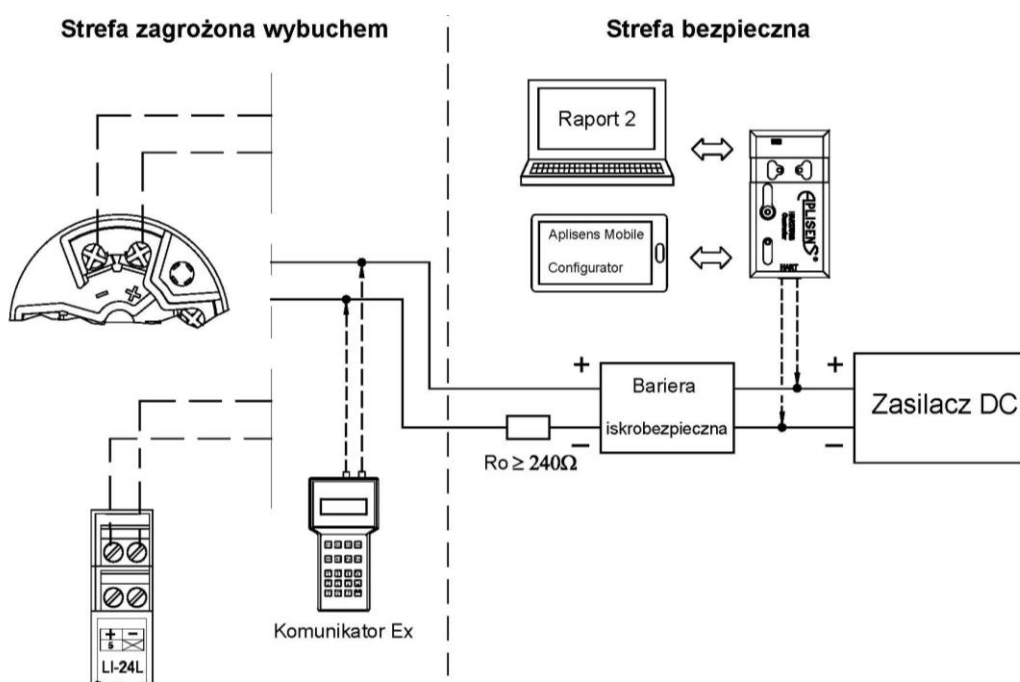
Sposób podłączenia modemu do przetwornika w celu przeprowadzenia lokalnej komunikacji HART przedstawiono na poniższych rysunkach.



W celu komunikacji przy pomocy lokalnie podłączonego konwertera HART do zacisków "+" "-" przetwornika należy upewnić się, że rezystancja R_0 widziana od zacisków przetwornika w kierunku źródła zasilania zawiera się w przedziale $240 \Omega \leq R_0 \leq 1100 \Omega$.



Rysunek 11. Podłączenie elektryczne 4...20 mA HART do przetworników w wykonaniu standardowym.



Rysunek 12. Podłączenie elektryczne 4...20 mA HART do przetworników w wykonaniu Exi.



Obowiązkowo należy zapoznać się z Instrukcją Urządzenia Budowy Przeciwwybuchowej PL.IX.LI.24.L.G zawierającą ważną informację związaną z instalacją przetworników w wykonaniu iskrobezpiecznym.

Z konwerterem HART/USB Aplisens może także współpracować oprogramowanie **Aplisens Mobile Configurator** zainstalowane na smartfonie z systemem Android z wykorzystaniem komunikacji bezprzewodowej.

Oprogramowanie jest dostępne w Google Play®

<https://play.google.com/store/apps/details?id=com.aplisens.mobile.amc>

7.3. Zasilanie przetwornika

7.3.1. Napięcie zasilania przetwornika



Przewody zasilające mogą być pod napięciem. W przypadku nieprawidłowego podłączenia istnieje ryzyko porażenia elektrycznego i/lub eksplozji.



Instalacja przetwornika w strefach zagrożonych wybuchem musi spełniać wymagania zawarte w odnośnych instrukcjach i być zgodna z krajowymi normami i przepisami.

Dane dotyczące ochrony przeciwwybuchowej podano w instrukcji PL.IX.LI.24.L.G.

Tabela 2. Dopuszczalne napięcia zasilania przetworników.

Wersja	Minimalne napięcie zasilania	Maksymalne napięcie zasilania
Standardowa	10 V DC	36 V DC
Exi *	10 V DC	30 V DC

* Szczegółowe informacje dotyczące wersji iskrobezpiecznej znajdują się w instrukcji PL.IX.LI.24.L.G.

7.3.2. Specyfikacja elektrycznych zacisków łączeniowych

Elektryczne zaciski łączeniowe akceptują przewody podłączeniowe o przekroju żyły:

- dla LI-24L Safety $\leq 2,5 \text{ mm}^2$;
- dla LI-24G Safety $\leq 1,75 \text{ mm}^2$.

Przewody możliwe do zastosowania:

- nieekranowany dopuszczony podczas korzystania tylko z sygnału analogowego;
- ekranowany dopuszczony dla komunikacji HART;
- ekranowany po stronie czujnika/czujników powinien być używany w przypadku długości przewodu większej niż 30 m.

7.3.3. Obciążenie rezystancyjne w linii zasilania

Rezystancja linii zasilającej, rezystancja źródła zasilania oraz inne dodatkowe rezystancje szeregowe zwiększają spadki napięcia pomiędzy źródłem zasilania a zaciskami przetwornika. Maksymalny prąd przetwornika w warunkach normalnej pracy określony jest jako $I_{\text{max}} = 20,500 \text{ mA} + E$, gdzie E to dopuszczalny błąd bezpieczny, który wynosi $\pm 0,320 \text{ mA}$.

Maksymalną wartość rezystancji w obwodzie zasilania (wraz z rezystancjami przewodów zasilających) określa wzór:

$$R_{L_{\text{MAX}}} [\Omega] \leq \frac{(U - 10) [V]}{0,02082 [A]}$$

gdzie:

U - napięcie na zaciskach zasilacza pętli prądowej 4...20 mA w [V].

$R_{L_{\text{MAX}}}$ - maksymalna rezystancja linii zasilającej w $[\Omega]$.

7.3.4. Ekranowanie, wyrównywanie potencjałów

Optymalną ochronę przed zakłóceniami zapewnia uziemienie ekranu po obu stronach (w szafce i urządzeniu). W przypadku różnic potencjałów pomiędzy punktami uziomu urządzeń mogących skutkować przepływem prądów wyrównawczych należy uziemiać ekran z jednej strony.

7.4. Kontrola końcowa okablowania

Po zakończeniu instalacji elektrycznej przetwornika należy sprawdzić:

- czy napięcie zasilania mierzone na zaciskach przetwornika przy maksymalnym prądzie występowania jest zgodne z zakresem napięć zasilania podanym na tabliczce przetwornika;
- czy przetwornik jest podłączony zgodnie z informacją podaną w punkcie (→ [Podłączenie kablowe do zacisków przetwornika](#));
- czy wszystkie mocowania śrubowe są dokręcone;
- czy zaciski kablowe są dokręcone;
- czy dławnica kablowa jest dokręcona.

8. EKSPLOATACJA

8.1. Temperatura pracy

Wyrób	Wykonanie standardowe	Wykonanie Exi
LI-24L Safety	-40...+85 °C (-40...+185 °F)	-40...+85 °C (-40...+185 °F)
LI-24G Safety	-40...+85 °C (-40...+185 °F)	-40...+70 °C (-40...+158 °F)

8.2. Konfiguracja zdalna nastaw (HART 5)

Przetwornik umożliwia odczyt i konfigurację parametrów za pomocą komunikacji HART z użyciem pętli 4 ... 20 mA jako warstwy fizycznej dla modulacji FSK BELL 202.

8.2.1. Współpracujące urządzenia

Z przetwornikiem mogą współpracować następujące urządzenia:

- konwerter Aplisens HART/USB Converter lub konwerter HART/RS232;
- komputery PC wyposażone w modem HART (np. konwerter HART/USB produkcji Aplisens S.A.) z systemem operacyjnym Windows7 lub Windows10 z zainstalowanym oprogramowaniem Raport 2 lub LI-24 Configurator produkcji Aplisens S.A.;
- komputery PC wyposażone w modem HART stosujące oprogramowanie innych firm, akceptujące biblioteki DDL i DTM;
- smartfony z systemem Android współpracujące z konwerterem umożliwiającym komunikację bezprzewodową (np. konwerter HART/USB produkcji Aplisens S.A.) z użyciem oprogramowania Aplisens Mobile Configurator. Oprogramowanie jest dostępne w Google Play pod linkiem: <https://play.google.com/store/apps/details?id=com.aplisens.mobile.amc>

8.2.2. Współpracujące oprogramowanie konfiguracyjne

- Raport 2 Aplisens lub LI-24L Configurator pracujące pod kontrolą Windows 7 lub Windows 10;
- Aplisens Mobile Configurator pracujące pod kontrolą systemu Android;
- każde oprogramowanie innych firm akceptujące biblioteki DDL i DTM.

8.2.3. Sposób podłączenia urządzeń komunikacyjnych

Sposób podłączenia urządzeń komunikacyjnych lokalnie do przetwornika został opisany w rozdziale → [Podłączenie przetwornika z możliwością zastosowania lokalnej komunikacji HART](#). W przypadku zastosowania komunikacji zdalnej, modem HART należy włączyć równolegle do linii 4...20 mA. Wymagana jest rezystancja >240 Ω pomiędzy zasilaniem a punktem podłączenia modemu. Należy także stosować się do wytycznych minimalnej rezystancji obciążenia R_{LMAX} opisanych w punkcie → [Obciążenie rezystancyjne w linii zasilania](#). W przypadku stosowania kart pomiarowych z wbudowanym masterem HART należy stosować się do regulacji producenta kart.

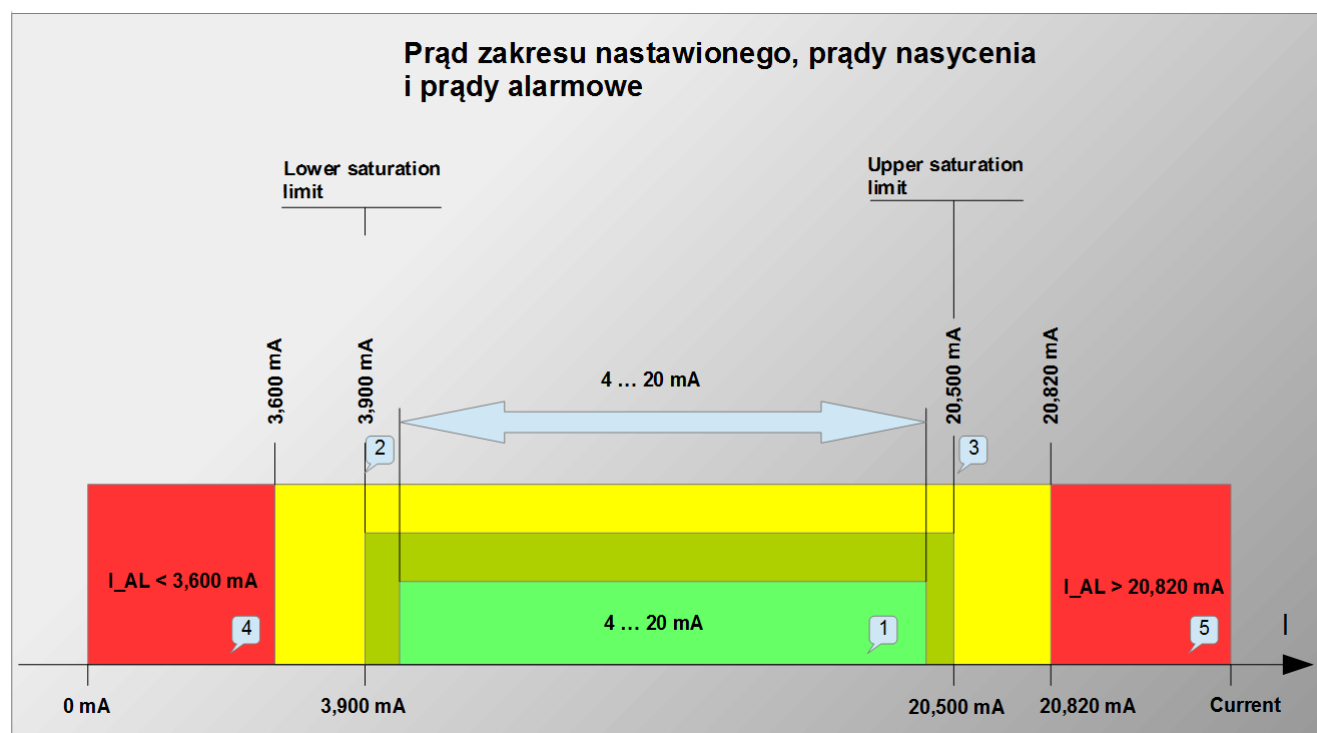
9. ROZRUCH

Na życzenie, klient otrzymuje przetwornik skonfigurowany zgodnie z nastawami określonymi w zamówieniu.

Bieżący zakres podstawowy oraz jednostkę podstawową przetwornika należy odczytać z urządzenia za pomocą komunikacji HART.

9.1. Konfiguracja alarmów

Przetworniki LI-24L(G) Safety posiadają rozwiniętą wewnętrzną diagnostykę wynikającą z wymogów normy PN-EN 61508. Diagnostyka wewnętrzna przetwornika czuwa nad pracą jego obwodów elektronicznych, parametrami procesowymi i środowiskowymi zapewniając wymagany poziom bezpieczeństwa funkcjonalnego. Zdiagnozowane stany zagrożające lub niesprawności wewnętrznych układów przetwornika skutkują ustawieniem prądu alarmowego $I_{AL} < 3,600 \text{ mA}$. Użytkownik nie może wyłączyć diagnostyki lub zmienić wartości prądu alarmowego. Poniższy rysunek przedstawia zakresy normalnej pracy wyjścia procesowego przetwornika oraz zakresy prądów nasycenia i alarmowych.



Rysunek 13. Prąd zakresu nastawionego, prądy nasycenia, prądy alarmowe.

- 1 - Obszar prądu nastawionego 4...20 mA odpowiadającyysterowaniu 0...100% wyjścia procesowego.
- 2 - Dolny prąd nasycenia 3,900 mA.
- 3 - Górny prąd nasycenia 20,500 mA.
- 4 - Obszar prądu alarmowego $I_{AL} < 3,600 \text{ mA}$ dla alarmów diagnostycznych wewnętrznych.
- 5 - Obszar prądu alarmowego $I_{AL} > 20,820 \text{ mA}$ dla alarmów związanych z uszkodzeniami bezpiecznymi z diagnostyką zewnętrzną.

Diagnostyka przetwornika nieprzerwanie testuje parametry środowiskowe:

- temperaturę struktury przetwornika ADC przetwarzającego sygnał z jego wewnętrznego czujnika temperatury na wartość cyfrową pomiaru;
- temperaturę struktury CPU (głównego mikrokontrolera przetwornika). W przypadku gdy przekroczone zostaną graniczne temperatury pracy przetwornika, diagnostyka uruchomi alarm $I_{AL} < 3,600$ mA. Powrót temperatury do dopuszczalnego zakresu pracy przetwornika spowoduje wyłączenie trybu alarmu diagnostycznego i powrót do normalnej pracy.

Diagnostyka przetwornika nieprzerwanie testuje parametry procesowe pomiaru temperatury:

- jeżeli wartość mierzonej zmiennej procesowej wzrośnie ponad górną wartość zakresu podstawowego od punktu URL osiągając punkt UPL, diagnostyka uruchomi alarm prądowy $I_{AL} < 3,600$ mA. Powrót temperatury poniżej punktu UPL spowoduje wyłączenie alarmu prądowego i powrót przetwornika do jego normalnej pracy;
- jeżeli wartość mierzonej zmiennej procesowej spadnie poniżej dolnej wartości zakresu podstawowego od punktu LRL osiągając punkt LPL, diagnostyka uruchomi alarm prądowy $I_{AL} < 3,600$ mA. Powrót temperatury powyżej punktu LPL spowoduje wyłączenie alarmu prądowego i powrót przetwornika do jego normalnej pracy.

Diagnostyka przetwornika nieprzerwanie testuje parametry elektryczne i zasoby programowe przetwornika:

- jeżeli wykryte zostaną przez diagnostykę wewnętrzną niesprawności lub uszkodzenia przetwornika niekrytyczne z punktu widzenia integralności sprzętu i oprogramowania - oprogramowanie przetwornika uruchomi alarm prądowy $I_{AL} < 3,600$ mA. Stan alarmu diagnostycznego będzie trwał do chwili ustania niesprawności lub uszkodzenia. Dioda wskazująca stan pracy urządzenia zasygnalizuje niewłaściwą pracę przyciągając uwagę operatora. Przetwornik ustawi wyjście prądowe w stan alarmu $I_{AL} < 3,600$ mA;
- jeżeli wykryte zostaną przez diagnostykę wewnętrzną 20 nieautoryzowanych prób dostępu do kodów zabezpieczeń przed zapisem lub zmianą hasła, przetwornik ustawi wyjście prądowe w stan alarmu $I_{AL} < 3,600$ mA. Stan ten będzie trwał do momentu resetu programowego przetwornika lub do czasu odłączenia i ponownego załączenia zasilania.

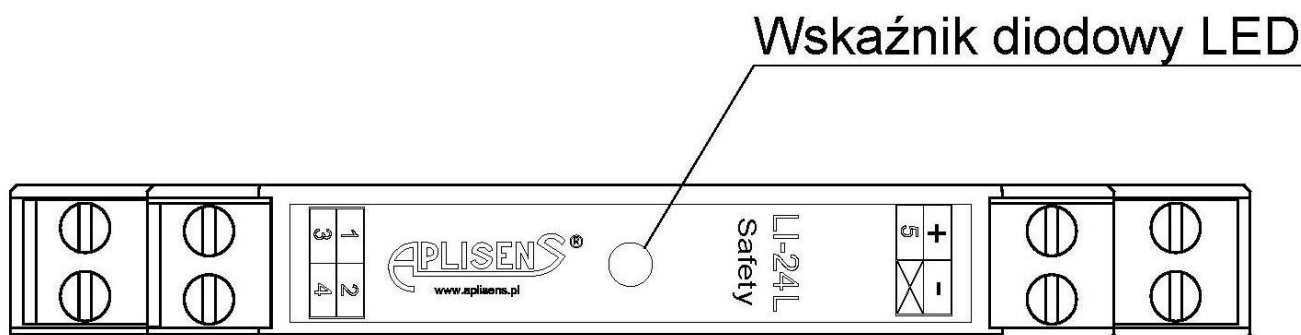
Diagnostyka krytyczna:

- wykrywa: błędy RAM, FLASH, CPU procesora oraz niezgodność prądu w pętli prądowej w trybie alarmu. Wykryte błędy skutkują zaprzestaniem odświeżania wewnętrznego watchdoga SIL, wyłączeniem wewnętrznego zasilania przetwornika oraz prądem alarmowym $I_{AL} < 3,600$ mA (nominalnie $I_{AL} < 0,300$ mA). W celu przywrócenia funkcjonowania przetwornika po wystąpieniu alarmu krytycznego wymagane jest chwilowe wyłączenie zasilania przetwornika na jego zaciskach i ponowne jego podłączenie. Wystąpienie alarmu krytycznego przy zapewnieniu poprawnych parametrów zasilania na zaciskach przetwornika przeważnie wskazuje na jego poważne uszkodzenie.

Konstrukcja przetwornika umożliwia wykrycie wielu uszkodzeń niebezpiecznych. Oprócz diagnostyki sygnalizowanej prądem alarmowym $I_{AL} < 3,600$ mA oraz diagnostyki możliwej do odczytu za pomocą komunikacji cyfrowej HART przetwornik LI-24L Safety wyposażony jest w dwukolorowy wskaźnik diodowy LED, który sygnalizuje stan pracy urządzenia.

Opis wyświetlanych monitów:

- kolor zielony – poprawny stan pracy;
- kolor czerwony – uszkodzenie sprzętowe;
- pulsujący kolor czerwony – brak lub niewłaściwe podłączenie czujnika RTD/TC, przekroczone temperatury otoczenia, ponadnormatywne dryfty napięć referencyjnych;
- wskaźnik diodowy nie świeci – alarm krytyczny (przetwornik odłączy się od zasilania).



Rysunek 14. Wskaźnik diodowy LED na przetworniku LI-24L Safety.

9.2. Konfiguracja trybu pracy

Przed przystąpieniem do pracy z przetwornikiem należy skonfigurować następujące parametry:

- jednostkę podstawową zmiennej procesowej przetwornika;
- typ wejścia pomiarowego (napięciowe/rezystancyjne);
- charakterystykę przetwarzania czujnika pomiarowego (wybór charakterystyki linearyzacji czujnika);
- zakres czułości pomiaru (100 mV/1000 mV lub 400 Ω/2000 Ω);
- rodzaj połączeń czujników, liczba wyprowadzeń, konfiguracja CJC (wewnętrzny, zewnętrzny lub brak);
- rodzaj funkcji matematycznej przetwarzającej sygnał z dwóch czujników (2 x RTD 2-przewodowe, 2 x RTD 3-przewodowe, 2 x termopara, 2 x termopara z zewnętrznym CJC (patrz →[Rysunek 10. Sposoby podłączenia czujników, potencjometrów i źródeł napięcia.](#))):
 - różnica pomiarów z kanałów: Ch1-Ch2 lub Ch2-Ch1;
 - średnia z pomiarów: $0,5 \cdot (Ch1+Ch2)$;
 - wartość minimalna z pomiarów: $\min (Ch1, Ch2)$;
 - wartość maksymalna z pomiarów: $\max (Ch1, Ch2)$.

W przypadku zastosowania konfiguracji z linearyzacją, zwarcie jednego z czujników skutkuje wystawieniem alarmu. Spowodowane jest to wyjściem pomiaru poza tablicę linearyzacji. W przypadku konfiguracji bez linearyzacji, z czujnikami rezystancyjnymi zwarcia są niewykrywalne;

- dodatkowe parametry takie jak offset kanałów pomiarowych lub kompensacja rezystancji wyprowadzeń czujników;
- początek zakresu nastawionego LRV w jednostce podstawowej;
- koniec zakresu nastawionego URV w jednostce podstawowej;
- stałą czasową tłumienia;
- tryb charakterystyki przetwarzania wyjścia analogowego;
- etykietę przetwornika (TAG);
- ustawienie hasła blokady zmiany ustawień;
- ustawienie blokady zapisu po wykonaniu czynności konfiguracyjnych.

Tabela 3. Rodzaje pomiarów, linearyzacji i operacji matematycznych.

Pomiary napięciowe, czujniki typu TC. Zakres pomiaru napięć 0...100 mV lub 0...1000 mV	
Rodzaj linearyzacji/zakres podstawowy	Konfiguracje typu czujników i CJC
Liniowa/0...100 mV lub 0...1000 mV	1xTC (pomiar napięcia);
Użytkownika liniowa wieloodcinkowa, 21 punktów/0...100 mV lub 0...1000 mV	2xTC (pomiar napięcia);
Typ B (IEC 584)/250 ... 1820 °C	1xTC (bez CJC);
Typ E (IEC 584)/-200 ... 1000 °C	1xTC (wewnętrzne CJC - PT100);
Typ J (IEC 584)/-210 ... 1200 °C	1xTC (zewnętrzne CJC - PT100 3-wire);
Typ K (IEC 584)/-200 ... 1372 °C	2xTC (bez CJC);
Typ N (IEC 584)/-200 ... 1300 °C	2xTC (wewnętrzne CJC - PT100);
Typ R (IEC 584)/-50 ... 1768,1 °C	2xTC (zewnętrzne CJC - PT100 3-wire)
Typ S (IEC 584)/-50 ... 1768,1 °C	
Typ T (IEC 584)/-200 ... 400 °C	
Typ L (GOST P 8.585-2001)/-200 ... 800 °C	
Pomiary rezystancyjne, czujniki typu RTD. Zakres pomiaru rezystancji 0...400 Ω lub 0...2000 Ω	
Rodzaj linearyzacji/zakres podstawowy	Konfiguracje typu czujników
Liniowa/0...400 Ω lub 0...2000 Ω	1 x RTD 2 x Wire
Użytkownika liniowa wieloodcinkowa, 21 punktów/0...400 Ω lub 0...2000 Ω	1 x RTD 3 x Wire
PT10 α=0,003850 (IEC 751)/-200 ... 850 °C	1 x RTD 4 x Wire
PT10 α=0,003916 (JIS C 1604-81)/-200 ... 630 °C	2 x RTD 2 x Wire
PT10 W100=1,3910 (GOST 6651-94)/-200 ... 1100 °C	2 x RTD 3 x Wire
PT50 α=0,003850 (IEC 751)/-200 ... 850 °C	
PT50 α=0,003916 (JIS C 1604-81)/-200 ... 630 °C	
PT50 W100=1,3910 (GOST 6651-94)/-200 ... 1100 °C	
PT100 α=0,003850 (IEC 751)/-200 ... 850 °C	
PT100 α=0,003916 (JIS C 1604-81)/-200 ... 630 °C	
PT100 W100=1,3910 (GOST 6651-94)/-200 ... 1100 °C	
PT200 α=0,003850 (IEC 751)/-200 ... 850 °C	
PT500 α=0,003850 (IEC 751)/-200 ... 850 °C	
PT500 W100=1,3910 (GOST 6651-94)/-200 ... 900 °C	
PT1000 α=0,003850 (IEC 751)/-200 ... 266 °C	
PT98 α=0,003923 (SAMA RC-4-1966)/-200 ... 650 °C	
NI100 W100=1,617 (GOST 6651-94)/-60 ... 180 °C	
NI100 W100=1,617 (PN-83/M-53952)/-60 ... 180,5 °C	
CU50 W100=1,426 (GOST 6651-94)/-50 ... 200 °C	
CU50 W100=1,428 (GOST 6651-94)/-185 ... 200 °C	
CU100 W100=1,426 (GOST 6651-94)/-50 ... 200 °C	
CU100 W100=1,428 (GOST 6651-94)/-185 ... 200 °C	
CU100 W100=1,426 (PN-83/M-53952)/-50 ... 180,5 °C	
Operacje matematyczne możliwe do ustawienia na kanałach CH1 i CH2	
PV - pierwsza zmienna procesowa odwzorowana w wartości prądu procesowego pętli prądowej 4...20 mA PV=CH1; PV=CH2; PV=CH1-CH2; PV=CH2-CH1; PV=(CH1+CH2)/2; PV=(CH1+CH2)/2 lub CH1 jeżeli CH2 uszkodzony lub CH2 jeżeli CH1 uszkodzony; PV=min(CH1,CH2); PV=max(CH1,CH2).	

10. KONSERWACJA

10.1. Przeglądy okresowe

Przeglądy okresowe należy wykonywać zgodnie z normami obowiązującymi użytkownika. W trakcie przeglądu należy skontrolować stan połączeń elektrycznych na zaciskach (pewność połączeń) oraz stabilność zamocowania przetwornika.

10.2. Przeglądy pozaokresowe

Jeśli przetwornik w miejscu zainstalowania mógł być narażony na uszkodzenia mechaniczne, przepięcia elektryczne lub stwierdzi się nieprawidłową pracę należy dokonać przeglądu urządzenia.



W przypadku stwierdzenia braku sygnału w linii przesyłowej lub jego niewłaściwej wartości należy sprawdzić linię zasilającą, stan podłączeń na listwach zaciskowych, przyłączach itp. Sprawdzić czy właściwa jest wartość napięcia zasilania oraz rezystancja obciążenia.

10.3. Części zamienne

Części przetwornika, które mogą ulec zużyciu lub uszkodzeniu i podlegać wymianie: zestaw montażowy (2x wkręt mocujący M4, 2x sprężyna dociskowa) dla przetwornika LI-24G Safety.



Pozostałe części, w przypadku urządzeń w wykonaniach SIL, ATEX może wymienić jedynie producent lub upoważniony przedstawiciel.

10.4. Naprawa

Uszkodzony lub niesprawny przetwornik należy przekazać producentowi.

10.5. Zwroty

W następujących przypadkach przetwornik należy zwrócić bezpośrednio do producenta:

- konieczność naprawy;
- wykonanie fabrycznej kalibracji;
- wymiana niewłaściwie dobranego/wysłanego przetwornika.

11. ZŁOMOWANIE, UTYLIZACJA



Wyeksploatowane bądź uszkodzone urządzenia złomować zgodnie z Dyrektywą WEEE (2012/19/UE) w sprawie zużytego sprzętu elektrycznego i elektronicznego lub zwrócić je wytwórcy.

12. REJESTR ZMIAN

Nr zmiany	Edycja dokumentu	Opis zmian
-	01.A.001/2019.11	Pierwsza wersja dokumentu. Opracował dział DKD, KBF.
1	01.A.002/2020.03	Dodano rysunek naklejki zabezpieczającej. Zmiana temperatur magazynowania. Opracował dział DBFD.
2	02.A.003/2020.07	Nowa edycja dokumentu. Opracował dział DBFD.

