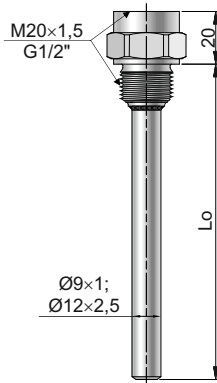
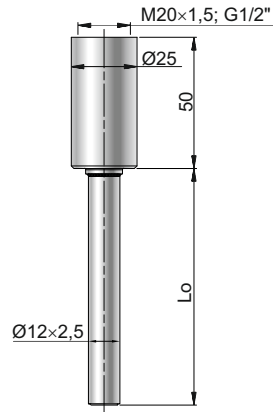


## Oslony termometryczne rurowe (spawane)

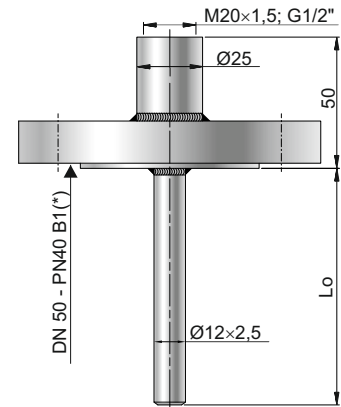
OG2.9; OG2.12



OG3.12

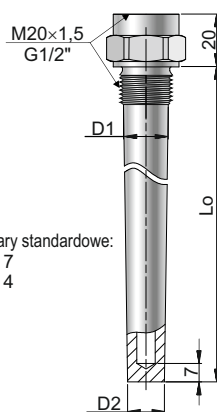


OGT.12



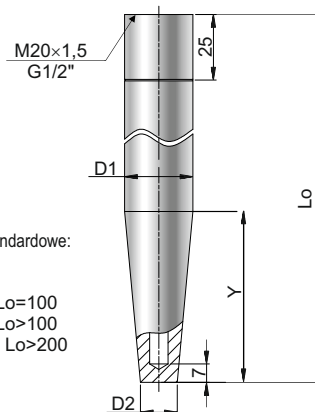
## Oslony termometryczne ciśnieniowe (wiercone)

SWG



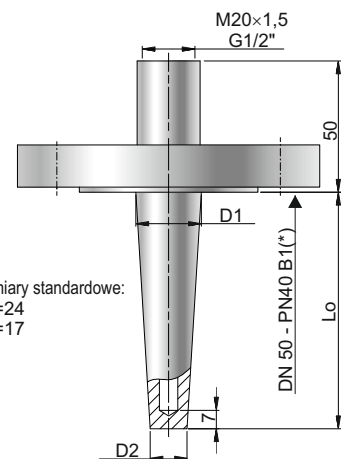
Wymiary standardowe:  
D1=17  
D2=14

SW2



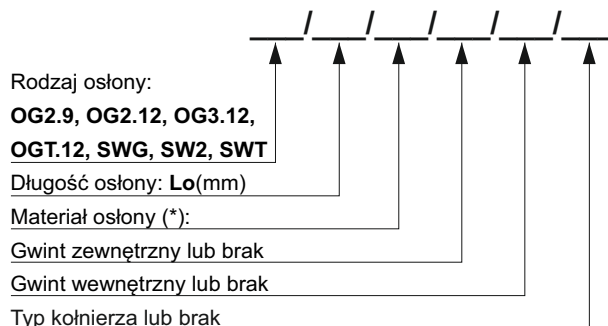
Wymiary standardowe:  
D1=24h7  
D2=14  
Y=35 dla Lo=100  
Y=65 dla Lo>100  
Y=125 dla Lo>200

SWT



Wymiary standardowe:  
D1=24  
D2=17

### Sposób zamawiania



Oslona termometryczna	Dobór długości czujnika L
<b>OG2</b> (M20×1,5/G1/2")	$L=L_o+20$
<b>OG3</b> (M20×1,5/G1/2")	$L=L_o+50$
<b>OGT</b> (M20×1,5/G1/2")	$L=L_o+50$
<b>SWG</b> (M20×1,5/G1/2")	$L=L_o+15$
<b>SW2</b> (M20×1,5/G1/2")	$L=L_o-5$
<b>SWT</b> (M20×1,5/G1/2")	$L=L_o+45$

### INFORMACJE UZUPEŁNIAJĄCE:

- (\*) Nietypowe wykonania osłon montażowych, kołnierzy - po uzgodnieniu z konsultantem Aplisens.
- Standardowy materiał osłon rurowych: stal 316Ti; materiał łączników i kołnierzy - stal 316L
- Standardowy materiał osłon wierconych: **SWG** i **SWT** - stal 316L; **SW2** - stal 316L, 1.7335 (15HM), 1.7380 (10H2M), 1.0425 (P265GH)