



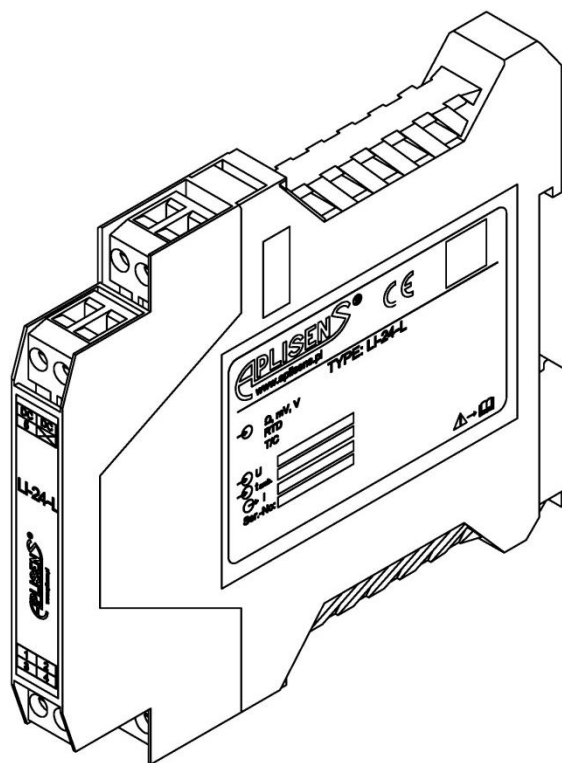
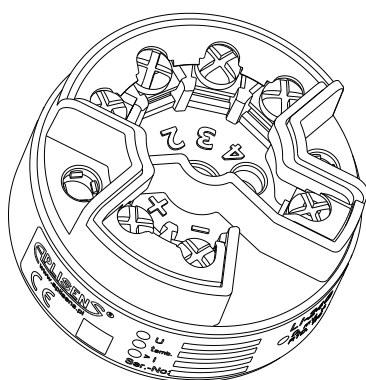
Produkcja Przemysłowej Aparatury
Pomiarowej i Elementów Automatyki

INSTRUKCJA OBSŁUGI





INTELIĞENTNE PRZETWORNIKI TEMPERATURY

LI-24L

LI-24G



Stosowane oznaczenia

Symbol	Opis
	Ostrzeżenie o konieczności ścisłego stosowania informacji zawartych w dokumentacji dla zapewnienia bezpieczeństwa i pełnej funkcjonalności urządzenia.
	Informacje szczególnie przydatne przy instalacji i eksploatacji urządzenia.
	Informacje szczególnie przydatne przy instalacji i eksploatacji urządzenia w wykonaniu Ex.
	Informacje o postępowaniu ze zużyтым sprzętem.

PODSTAWOWE WYMAGANIA I BEZPIECZEŃSTWO UŻYTKOWANIA



- Producent nie ponosi odpowiedzialności za szkody wynikłe z niewłaściwego zainstalowania urządzenia, nieutrzymania go we właściwym stanie technicznym oraz użytkowania niezgodnego z jego przeznaczeniem.
- Instalacja powinna być przeprowadzona przez wykwalifikowany personel posiadający uprawnienia do instalowania urządzeń elektrycznych oraz aparatury kontrolno-pomiarowej. Na instalatorze spoczywa obowiązek wykonania instalacji zgodnie z niniejszą instrukcją oraz przepisami i normami, dotyczącymi bezpieczeństwa i kompatybilności elektromagnetycznej, właściwymi dla rodzaju wykonywanej instalacji.
- W instalacji z aparaturą kontrolno-pomiarową istnieje, w przypadku przecieku, zagrożenie dla personelu od strony medium pod ciśnieniem. W trakcie instalowania, użytkowania i przeglądów przetwornika należy uwzględnić wszystkie wymogi bezpieczeństwa i ochrony.
- W przypadku niesprawności urządzenie należy odłączyć i oddać do naprawy producentowi lub jednostce przez niego upoważnionej.



W celu zminimalizowania możliwości wystąpienia awarii i związanych z tym zagrożeń dla personelu, unikać instalowania urządzenia w szczególnie niekorzystnych warunkach, gdzie występują następujące zagrożenia:

- Możliwość udarów mechanicznych, nadmiernych wstrząsów i wibracji.
- Nadmierne wahania temperatury.
- Kondensacja pary wodnej, zapylenie, oblodzenie.



Instalacje dla wykonania iskrobezpiecznych należy wykonać szczególnie starannie z zachowaniem norm i przepisów właściwych dla tego rodzaju instalacji.

Zmiany wprowadzane w produkcji wyrobów mogą wyprzedzać aktualizację dokumentacji papierowej użytkownika. Aktualne instrukcje obsługi znajdują się na stronie internetowej producenta pod adresem www.aplisens.pl

SPIS TREŚCI

1. WSTĘP	3
2. BEZPIECZEŃSTWO	3
3. LISTA KOMPLETNOŚCI	3
4. TRANSPORT I PRZECHOWYWANIE	3
5. GWARANCJA	4
6. BUDOWA.....	4
6.1. Przeznaczenie i cechy	4
6.2. Budowa i gabaryty.....	4
6.3. Oznaczenia identyfikacyjne.....	6
7. CERTYFIKATY DO PRACY W OBSZARACH ZAGROŻONYCH WYBUCEM.....	7
7.1. Dyrektywa ATEX – wykonania iskrobezpieczne.....	7
8. MONTAŻ.....	8
8.1. Zalecenia ogólne.....	8
8.2. Montaż przetwornika listwowego LI-24L na szynie DIN	8
8.3. Montaż przetwornika głowicowego LI-24G w obudowie.....	9
8.4. Montaż w strefach zagrożonych wybuchem.....	11
8.4.1. Montaż przetwornika LI-24G w strefach zagrożonych wybuchem.....	11
9. PODŁĄCZENIE	12
9.1. Warianty podłączenia czujników, potencjometrów i źródeł napięcia do przetwornika	13
9.2. Podłączenie przetworników w strefach bezpiecznych	14
9.3. Podłączenie przetworników w strefach zagrożonych wybuchem	15
9.4. Uziemienie	16
10. KONFIGURACJA	16
11. PARAMETRY TECHNICZNE.....	17
11.1. Parametry elektryczne	17
11.2. Parametry metrologiczne	18
11.3. Dane wejściowe, błędy pomiarowe	19
11.3.1. Czujniki RTD	19
11.3.2. Termopary.....	20
11.3.3. Wejście z dwoma czujnikami.....	21
11.4. Dopuszczalne parametry otoczenia i pracy.....	21
11.4.1. Kompatybilność elektromagnetyczna, odporność	21
11.4.2. Kompatybilność elektromagnetyczna, emisje.....	21
11.4.3. Odporność mechaniczna.....	22
11.4.4. Rezystancja izolacji.....	22
11.4.5. Wytrzymałość izolacji	22
11.4.6. Stopień ochrony obudowy	22
11.5. Budowa	22
11.5.1. Materiał obudowy	22
11.5.2. Przekrój poprzeczny żyły przewodu podłączeniowego	22

11.6. Dopuszczalne parametry wejściowe przetworników (na podstawie certyfikatu KDB 15 ATEX 0080X)	23
11.6.1. Przykłady zasilania	24
12. PRZEGLĄDY. CZĘŚCI ZAMIENNE	25
12.1. Przeglądy okresowe	25
12.2. Przeglądy pozaokresowe	25
12.3. Części zamienne	25
13. ZŁOMOWANIE, UTYLIZACJA	25
14. INFORMACJE DODATKOWE	25
14.1. Informacje dodatkowe	25
14.2. Dokumenty związane	25

SPIS RYSUNKÓW

Rysunek 1. Przetwornik LI-24G. Wymiary gabarytowe	5
Rysunek 2. Przetwornik LI-24L. Wymiary gabarytowe	5
Rysunek 3. Przykłady tabliczek znamionowych przetwornika LI-24G	6
Rysunek 4. Przykład tabliczki znamionowej przetwornika LI-24L w wykonaniu normalnym ...	7
Rysunek 5. Montaż przetwornika LI-24L na szynie DIN 35	8
Rysunek 6. Montaż przetwornika LI-24G w przykładowej obudowie produkcji Aplsens	9
Rysunek 7. Blokada przeciw wypadaniu wkrętów mocujących	10
Rysunek 8. Oznaczenia zacisków przetwornika LI-24L i LI-24G	12
Rysunek 9. Sposoby łączenia czujników, potencjometrów i źródeł napięcia	13
Rysunek 10. Sposób podłączenia przetwornika w strefach bezpiecznych	14
Rysunek 11. Schemat podłączenia przetwornika w strefach zagrożonych wybuchem	15
Rysunek 12. Zalecany sposób podłączenia uziemienia dla przetwornika LI-24G w obudowie	16
Rysunek 13. Zależność napięcia zasilania od rezystancji obciążenia	17
Rysunek 14. Zasada zasilania ze źródła o charakterystyce liniowej	24
Rysunek 15. Zasada zasilania ze źródła o charakterystyce trapezowej	24

SPIS TABEL

Tabela 1. Rodzaje czujników RTD, zakresy, błędy pomiarowe	19
Tabela 2. Rodzaje termopar, zakresy, błędy pomiarowe	20
Tabela 3. Dopuszczalne parametry przetworników w strefach zagrożonych wybuchem	23

1. WSTĘP

Przedmiotem niniejszej instrukcji są:

- Inteligentny głowicowy przetwornik temperatury typu **LI-24G** w wykonaniu: normalnym oraz iskrobezpiecznym;
- Inteligentny listwowy przetwornik temperatury typu **LI-24L** w wykonaniu normalnym.

Instrukcja zawiera dane, wskazówki oraz zalecenia dotyczące instalowania i eksploatacji przetworników, a także postępowania w przypadku awarii.

Dane dotyczące wykonania iskrobezpiecznego oznaczone są w tekście znakiem



2. BEZPIECZEŃSTWO

- Instalację i uruchomienie przetwornika oraz wszelkie czynności związane z eksploatacją należy wykonywać wyłącznie po dokładnym zapoznaniu się z treścią niniejszej instrukcji obsługi.
- Instalacja i konserwacji powinna być przeprowadzona przez wykwalifikowany personel, posiadający uprawnienia do instalowania urządzeń elektrycznych oraz pomiarowych.



- Przetwornik należy używać zgodnie z jego przeznaczeniem (p.6.1) z zachowaniem dopuszczalnych parametrów.

- Przed montażem bądź demontażem przetwornika należy bezwzględnie odłączyć źródło zasilania.

- Nie dopuszcza się żadnego rodzaju napraw ani innych ingerencji w układ elektroniczny przetwornika. Oceny uszkodzenia i ewentualnej naprawy może dokonać jedynie producent lub jednostka przez niego upoważniona.

- Nie należy używać przyrządów uszkodzonych. W przypadku niesprawności urządzenia należy je odłączyć.



- W przypadku stosowania urządzenia w strefach zagrożonych wybuchem należy przestrzegać wymogów technicznych określonych w niniejszej instrukcji oraz obowiązujących lokalnych (krajowych) przepisów.

3. LISTA KOMPLETNOŚCI

Użytkownik otrzymuje razem z przetwornikiem:

- a) Świadectwo wyrobu, będące jednocześnie kartą gwarancyjną;
- b) Deklarację zgodności (na życzenie);
- c) Kopię certyfikatu (na życzenie dla przetworników w wykonaniu Ex);
- d) Instrukcję Obsługi oznaczoną „IO.LI-24”

Pozycje b), c), d) dostępne są na stronie internetowej www.aplisens.pl

W komplecie z przetwornikiem **LI-24G** odbiorca otrzymuje wkręty mocujące wraz ze sprężynami.

4. TRANSPORT I PRZECHOWYWANIE

4.1. Transport

Transport przetworników powinien odbywać się w opakowaniach indywidualnych i/lub zbiorczych, krytymi środkami transportu. Opakowania powinny być zabezpieczone przed przesuwaniem się i bezpośrednim oddziaływaniem czynników atmosferycznych.

4.2. Przechowywanie

Przetwornik powinien być przechowywany w opakowaniu fabrycznym, w pomieszczeniu krytym, pozbawionym par i substancji agresywnych, w którym temperatura i wilgotność względna nie powinny przekraczać warunków dopuszczalnych (patrz p.11.4).

5. GWARANCJA

Producent udziela gwarancji na warunkach podanych w Świadectwie Wyrobu, które jest jednocześnie kartą gwarancyjną.

i Gwarancja zostaje uchylona w przypadku zastosowania urządzenia niezgodnie z przeznaczeniem, nie zastosowania się do niniejszej instrukcji obsługi, eksploatacji przez niewykwalifikowany personel lub ingerencji w budowę przetwornika.

6. BUDOWA

6.1. Przeznaczenie i cechy

Przetworniki temperatury typu **LI-24L** i **LI-24G** przeznaczone są do stosowania w różnych gałęziach przemysłu, do realizacji funkcji pomiarów, kontroli lub regulacji. Przetworniki **LI-24G** w wykonaniu Ex mogą być stosowane w obszarach zagrożonych wybuchem gazu lub pyłu.

i Przetwornik temperatury przetwarza sygnał pomiarowy pochodzący od termorezystancyjnych czujników temperatury lub czujników termoelektrycznych na sygnał 4...20 [mA] z sygnałem transmisji HART.

Przetworniki **LI-24L** i **LI-24G** cechuje:

- Zasilanie dwuprzewodowe (w pętli sygnału wyjściowego 4...20 [mA]);
- Cyfrowa obróbka sygnału (filtracja, linearyzacja, kompensacja);
- Możliwość zdalnej konfiguracji przetwornika za pomocą protokołu HART;
- Ciągła kontrola poprawności połączeń czujników i funkcjonowania podzespołów przetwornika;
- Możliwość współpracy z czujnikami rezystancyjnymi i termoelektrycznymi (tablice: 1 i 2);
- Kompensacja wpływu temperatury otoczenia na błąd pomiaru;
- Separacja galwaniczna obwodów wejścia/wyjścia.

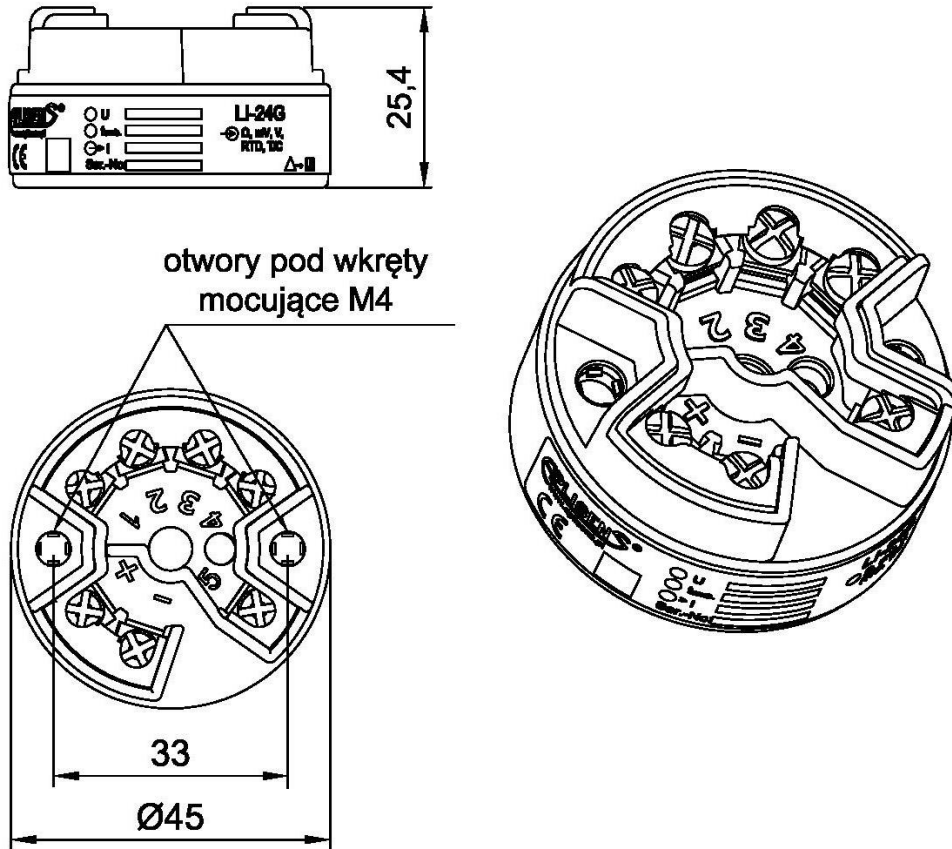
6.2. Budowa i gabaryty

Przetworniki temperatury typu **LI-24L** i **LI-24G** składają się z zamkniętej obudowy z tworzywa sztucznego oraz umieszczonego wewnątrz zespołu elektronicznego przekształcającego sygnał z czujnika pomiarowego na zunifikowany sygnał wyjściowy.

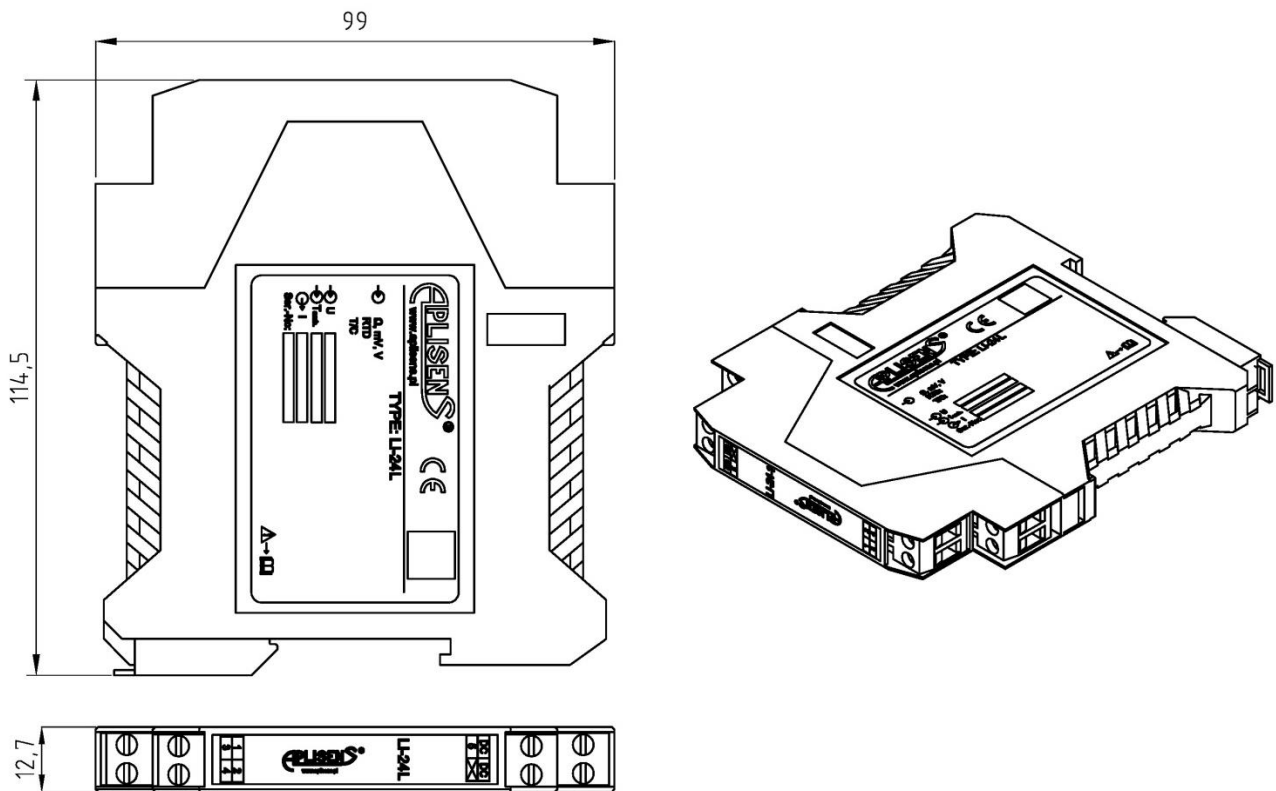
Oba typy przetworników posiadają 5 zacisków wejść pomiarowych oraz 2 zaciski wyjścia zasilająco-sygnałowego. Wejścia pomiarowe umożliwiają jedno- lub dwukanałowy pomiar funkcji różnicy, średniej, średniej z redundancją, minimalnej oraz maksymalnej temperatury jak podano w p.11.3.3. Przetwornik posiada możliwość kompensacji zimnych końców termopar za pomocą czujnika wewnętrznego lub zewnętrznego (Pt100).

Przetwornik temperatury **LI-24L** przeznaczony jest do bezpośredniego montażu na szynie DIN 35.

Przetwornik temperatury **LI-24G** może być zainstalowany w obudowach typu: B, DA, NA, DAN, DANW produkcji Aplisens lub obudowach innych producentów.



Rysunek 1. Przetwornik LI-24G. Wymiary gabarytowe



Rysunek 2. Przetwornik LI-24L. Wymiary gabarytowe

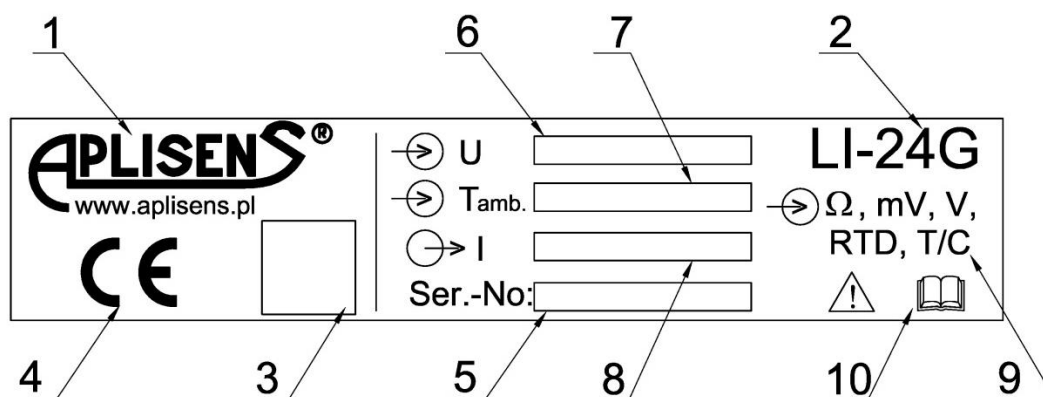
6.3. Oznaczenia identyfikacyjne

Każdy przetwornik zaopatrzony jest w tabliczkę znamionową, na której znajdują się następujące dane:

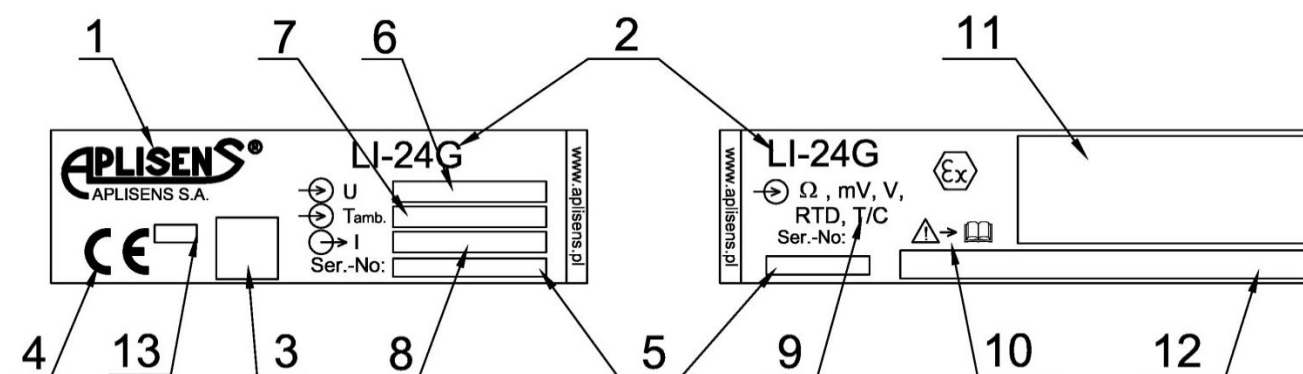
1. Logo lub nazwa producenta;
2. Oznaczenie typu przetwornika;
3. Kod wyrobu;
4. Znak CE;
5. Numer fabryczny przetwornika;
6. Wartość napięcia zasilania;
7. Dopuszczalny zakres temperatur otoczenia;
8. Sygnał wyjściowy;
9. Rodzaje wejść pomiarowych.
10. Symbol „Uwaga”. Patrz istotne informacje zawarte w instrukcji obsługi.

Przetwornik w wykonaniu Ex zaopatrzony jest w wymienione poniżej informacje dodatkowe:

11. Oznaczenie rodzaju budowy przeciwwybuchowej, oznaczenie certyfikatu jak w p.7;
12. Wartości parametrów wejściowych tj.: U_i , I_i , P_i , L_i , C_i ;
13. Numer jednostki notyfikowanej sprawującej nadzór nad wyrobami Ex.

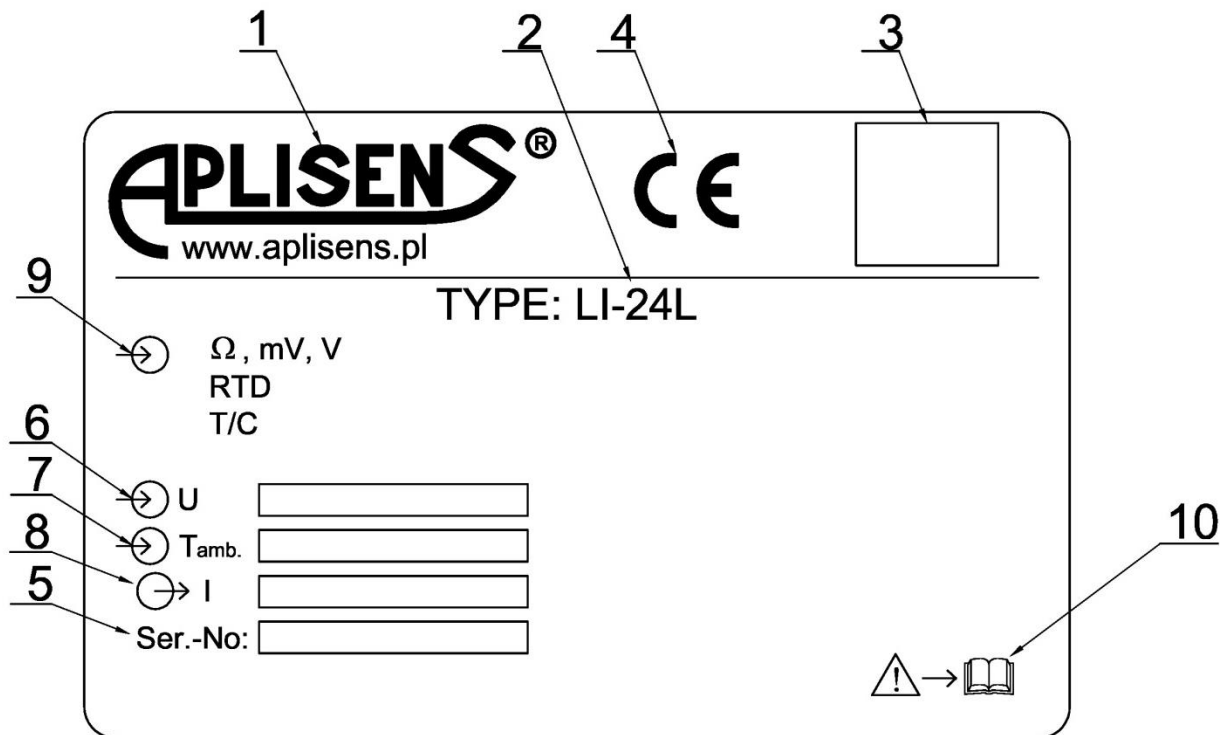


Przykład tabliczki znamionowej przetwornika LI-24G w wykonaniu normalnym.



Przykład tabliczki znamionowej przetwornika LI-24G w wykonaniu Ex.

Rysunek 3. Przykłady tabliczek znamionowych przetwornika LI-24G



Rysunek 4. Przykład tabliczki znamionowej przetwornika LI-24L w wykonaniu normalnym

7. CERTYFIKATY DO PRACY W OBSZARACH ZAGROŻONYCH WYBUCEM

7.1. Dyrektywa ATEX – wykonania iskrobezpieczne

Przetworniki **LI-24G** mogą pracować w strefach zagrożonych wybuchem zgodnie z posiadanym na tabliczce znamionowej oznaczeniem budowy przeciwwybuchowej:



I M1 Ex ia I Ma
II 1G Ex ia IIC T5/T6 Ga
II 1D Ex ia IIIC T105°C Da
KDB 15 ATEX 0080X

Przetworniki wykonane są zgodnie z wymogami norm: PN-EN 60079-0:2013/A11:2014-03, PN-EN 60079-11:2012, PN-EN 50303:2004, PN-EN 60079-26:2007.



Dane dotyczące montażu w strefach zagrożonych wybuchem opisano w p. 8.4.
 Podłączenia w strefach zagrożonych wybuchem przedstawiono w p. 9.3.
 Dopuszczalne parametry wejściowe na podstawie certyfikatu KDB 15 ATEX 0080X podano się w p. 11.6.

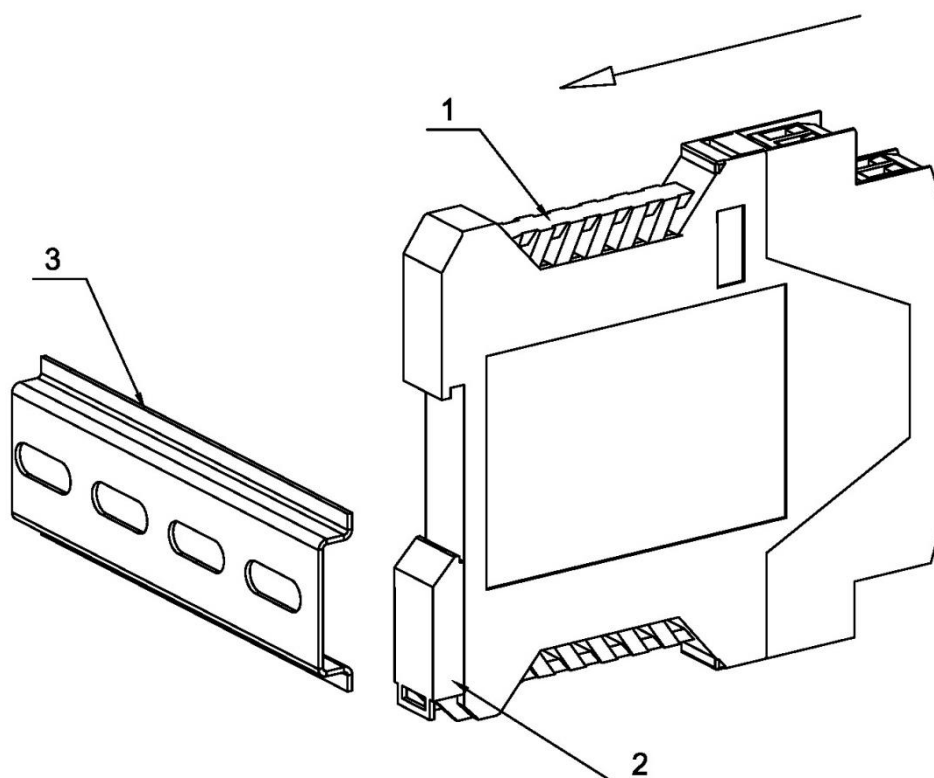
8. MONTAŻ

8.1. Zalecenia ogólne



Zaleca się montaż przetworników w obudowach zamkniętych w celu zabezpieczenia ich przed działaniem czynników środowiskowych.

8.2. Montaż przetwornika listwowego LI-24L na szynie DIN



Rysunek 5. Montaż przetwornika LI-24L na szynie DIN 35

Nr elementu	Opis
1	Przetwornik listwowy LI-24L
2	Zaczep ruchomy
3	Szyna DIN 35

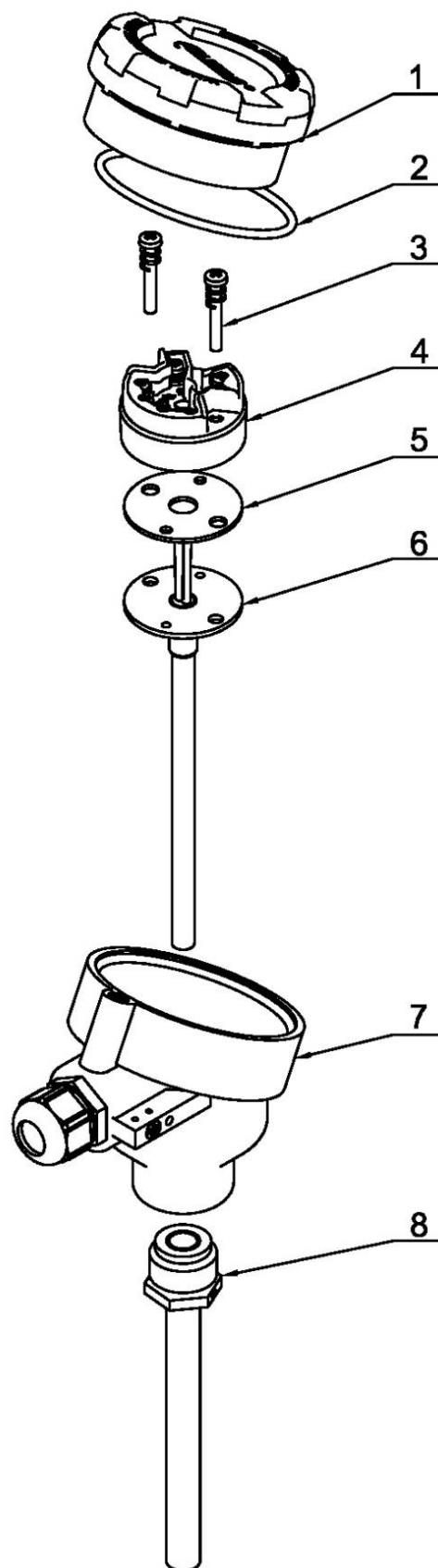
Przełożyć nieruchomy zaczep obudowy przetwornika LI-24L (1) przez szynę DIN (3). Następnie docisnąć przetwornik (1) do szyny (3). Upewnić się, że ruchomy zaczep (2) zacisnął się na szynie (3).

Demontażu przetwornika dokonać odciągając ruchomy zaczep (2) za pomocą wkrętaka z końcówką płaską (przełożyć wkrętak przez ucho w zaczepie (2)) i wysunąć przetwornik (1) z szyny (3).

8.3. Montaż przetwornika głowicowego LI-24G w obudowie

Nr elementu	Opis
1	Pokrywa obudowy
2	Uszczelka pokrywy
3	Wkręty mocujące wraz ze sprężynami
4	Przetwornik głowicowy LI-24G
5	Podkładka izolująca
6	Wkład pomiarowy
7	Obudowa
8	Ośłona wkładu pomiarowego

- Przełożyć przewody podłączeniowe wkładu pomiarowego (6) przez środkowy otwór podkładki izolującej (5), a następnie przez środkowy otwór przetwornika głowicowego (4).
- Wkręty mocujące z nałożonymi sprężynami (3) wkręcić w otwory montażowe przetwornika (4) oraz przełożyć przez otwory w podkładce izolującej (5) i wkładzie pomiarowym (6).
- Zamocować przetwornik głowicowy (4) wraz z podkładką izolującą (5) i wkładem pomiarowym (6) do obudowy (7) przy pomocy wkrętów mocujących z nałożonymi sprężynami (3).
- Podłączyć przewody przyłączeniowe wkładu pomiarowego (6) do zacisków pomiarowych przetwornika głowicowego (4), zgodnie z punktem 9.
- Odkręcić dławik kablowy, przeciągnąć przewód zasilający przez otwór dławika kablowego do wnętrza obudowy (7). Podłączyć przewody zasilające, zgodnie z punktem 9, do zacisków zasilających przetwornika głowicowego (4). Delikatnie wyciągnąć nadmiar przewodu i dokręcić dławik kablowy.
- Przykręcić pokrywę obudowy (1) wraz z uszczelką (2) do obudowy (7).
- Przykręcić osłonę wkładu pomiarowego (8).

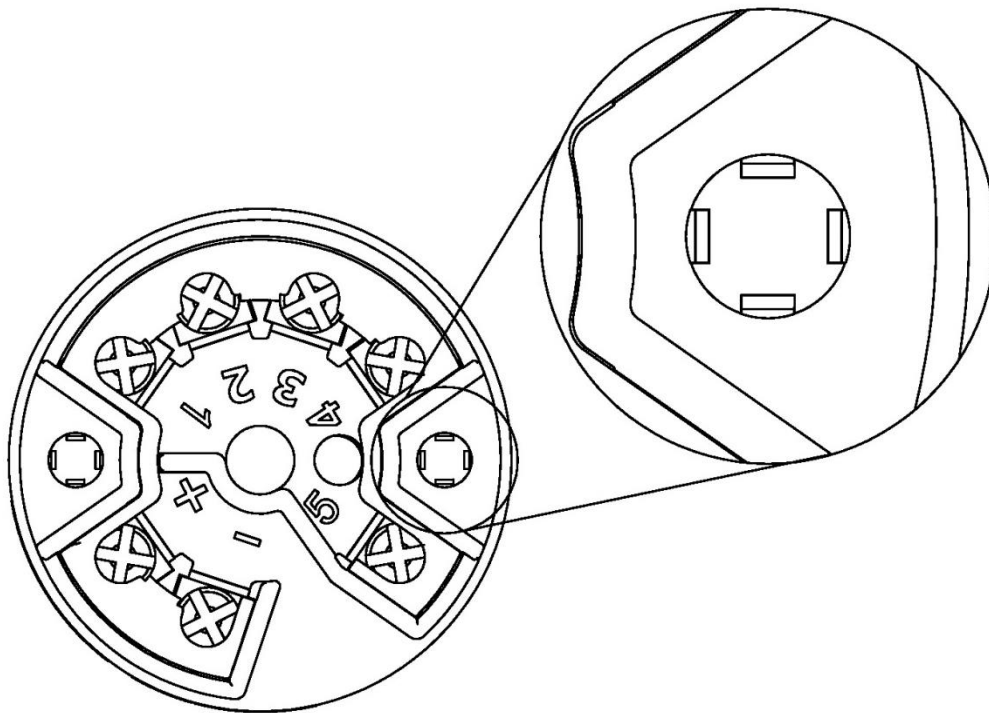


Rysunek 6. Montaż przetwornika LI-24G w przykładowej obudowie produkcji Aplisens

Przetwornik głowicowy **LI-24G** posiada zabezpieczenie przeciw wypadaniu wkrętów mocujących (rysunek 7) w postaci blokad w otworach montażowych. Blokada jest dostosowana do współpracy z gwintem wkrętów, dlatego należy wkręcać je w obudowę przetwornika.



Wciskanie wkrętów mocujących do otworów montażowych, zamiast ich wkręcania, może spowodować uszkodzenie blokady przeciw wypadaniu wkrętów.



Rysunek 7. Blokada przeciw wypadaniu wkrętów mocujących

8.4. Montaż w strefach zagrożonych wybuchem

Ze względu na możliwość elektryzowania się obudowy z tworzywa i wystąpienia wyładowań elektrostatycznych zaleca się montaż przetwornika w strefie bezpiecznej i połączenie go kablem z czujnikiem znajdującym się w strefie zagrożonej wybuchem.



Jeżeli występuje potrzeba instalacji przetwornika w strefie zagrożonej wybuchem powinien być on zabezpieczony przed możliwością elektryzowania się obudowy np. poprzez umieszczenie w metalowej obudowie (jak w punkcie 8.3).

Podczas wykonywania w strefie zagrożonej czynności związanych z podłączaniem i konserwacją należy wyeliminować możliwość powstania wyładowań elektrostatycznych. Nie należy przecierać przetwornika na sucho.

Przetwornik temperatury może być montowany bezpośrednio z oddzielnym źródłem powodującym nagrzewanie lub chłodzenie (np. rurociągi lub zbiorniki).

Po zamontowaniu na obiekcie temperatura przetwornika nie może przekraczać temperatury klasy temperaturowej oraz maksymalnej temperatury powierzchni podanej w tabeli 3.

8.4.1. Montaż przetwornika LI-24G w strefach zagrożonych wybuchem



Podczas montażu przetwornika **LI-24G** w obudowie musi być zachowana odległość min. 3 mm pomiędzy zaciskami obwodów a obudową.

Szczególne warunki bezpiecznego stosowania

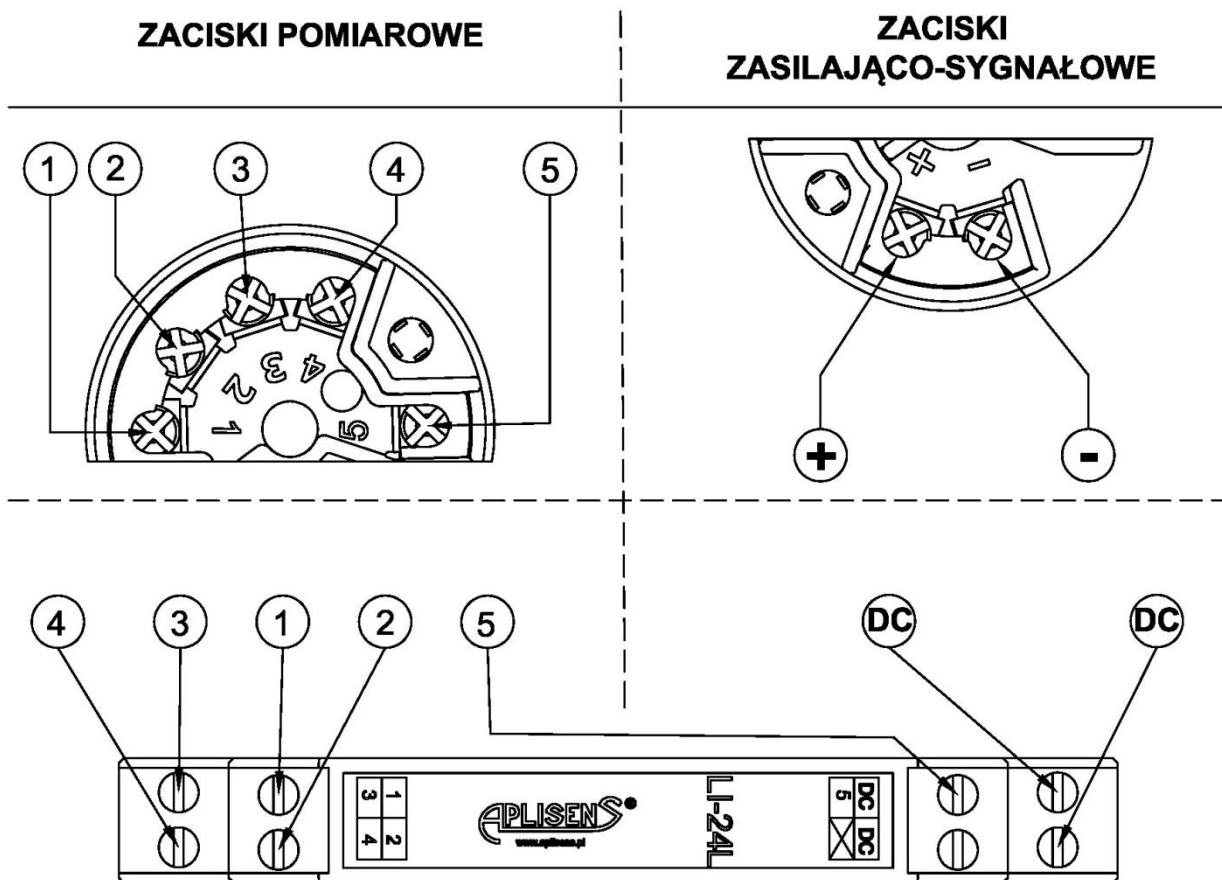
Przetwornik głowicowy temperatury **LI-24G** może być użytkowany:

- W **grupie I**, pod warunkiem zamontowania przetwornika w obudowie metalowej o stopniu ochrony minimum **IP54**.
- W **grupie II**, pod warunkiem zamontowania przetwornika w obudowie metalowej o stopniu ochrony minimum **IP20**.
- W **grupie III**, pod warunkiem zamontowania przetwornika w obudowie metalowej o stopniu ochrony minimum **IP5X**.

9. PODŁĄCZENIE



Wszystkie czynności podłączeniowe i montażowe należy wykonywać przy odłączonym napięciu zasilającym i odłączonym sygnale wejściowym.



Rysunek 8. Oznaczenia zacisków przetwornika LI-24L i LI-24G

W przetworniku **LI-24L** przewody zasilająco sygnałowe należy podłączyć do zacisków DC, DC. Biegunowość podłączenia nie jest istotna.

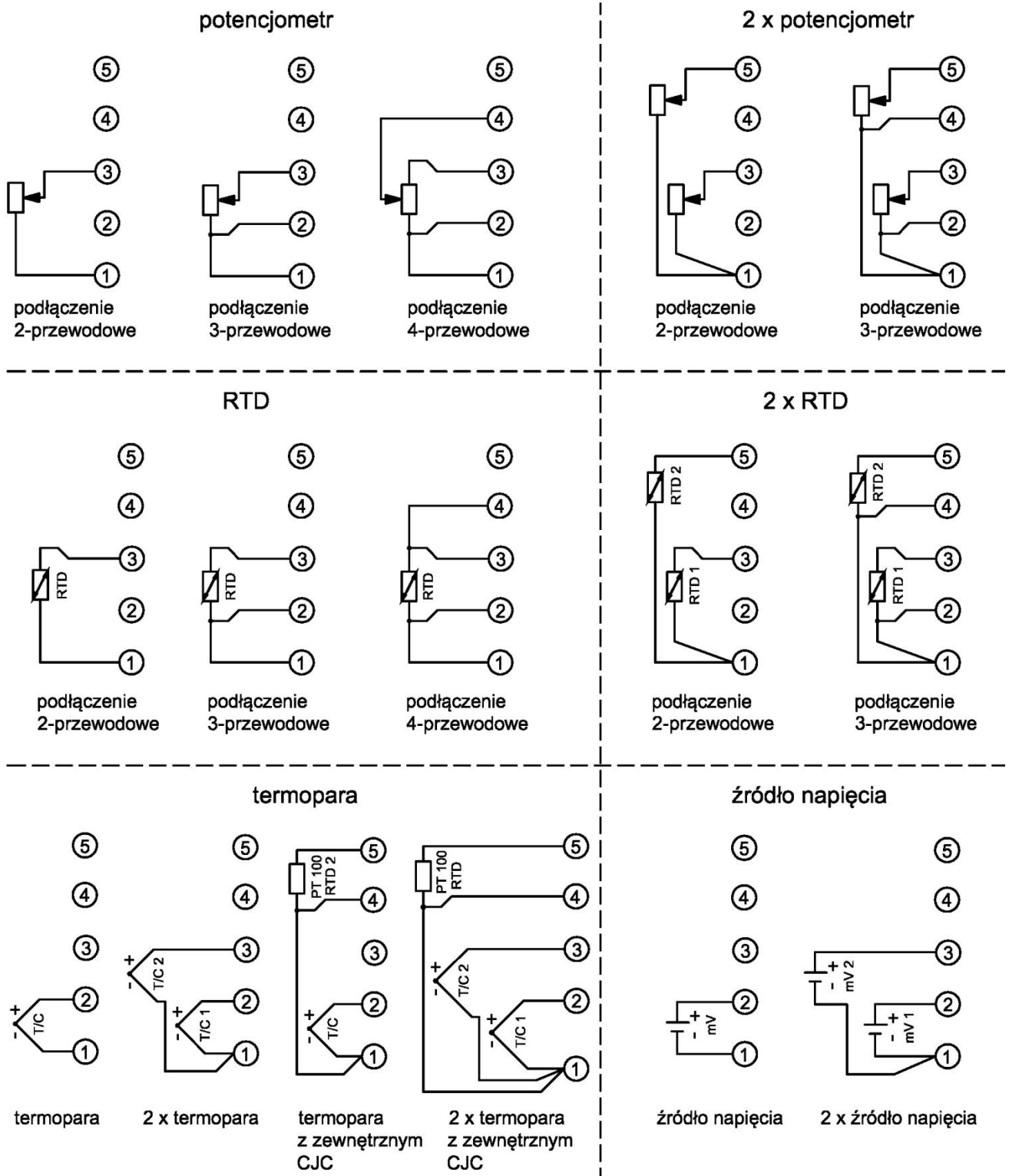
Przewody możliwe do zastosowania:

- Nieekranowany dopuszczony podczas korzystania tylko z sygnału analogowego.
- Ekranowany dopuszczony dla komunikacji HART.
- Ekranowany po stronie czujnika/czujników powinien być używany w przypadku długości przewodu większej niż 30 m.

Do podłączenia wejść pomiarowych i zasilających stosować przewody o przekroju podanym w punkcie 11.5.2.

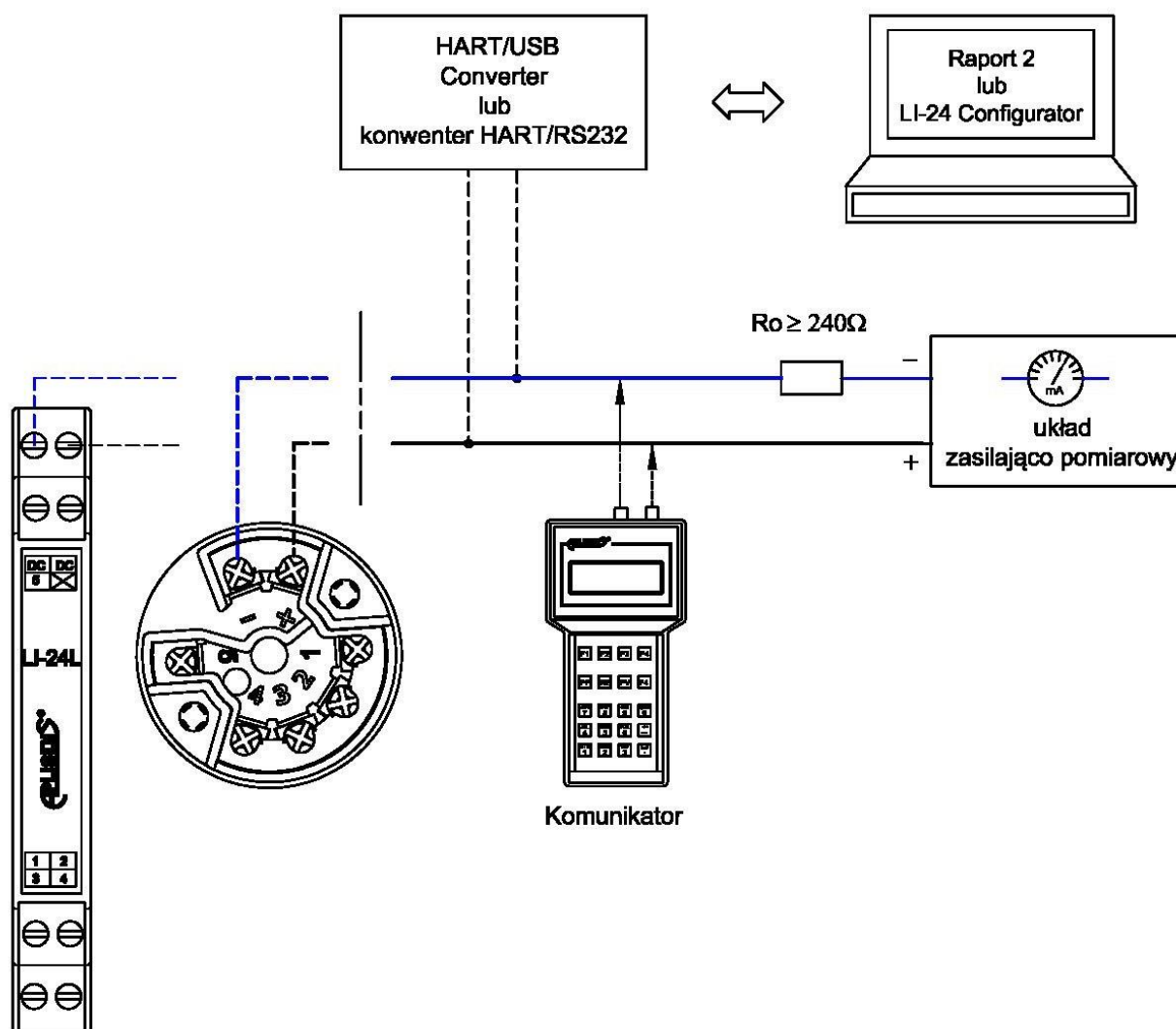
9.1. Warianty podłączenia czujników, potencjometrów i źródeł napięcia do przetwornika

Czujnik łączyć przez zaciski pomiarowe (1, 2, 3, 4, 5) przetwornika w sposób pokazany na rysunku 9.



Rysunek 9. Sposoby łączenia czujników, potencjometrów i źródeł napięcia

9.2. Podłączenie przetworników w strefach bezpiecznych



Rysunek 10. Sposób podłączenia przetwornika w strefach bezpiecznych

Jeśli chcemy komunikować się z przetwornikiem (za pośrednictwem protokołu HART) lokalnie podłączając komunikator lub konwerter do zacisków „DC” „DC” dla LI-24L lub „+” „-” dla LI-24G (jak na rysunku 10) musimy upewnić się, iż rezystancja R_o widziana od zacisków przetwornika w kierunku źródła zasilania zawiera się w przedziale $240[\Omega] \leq R_o \leq 1100[\Omega]$. W przypadku, gdy $R_o < 240[\Omega]$ komunikacja nie nastąpi, należy wówczas zwiększyć R_o do wartości minimalnej równej $240[\Omega]$.

i

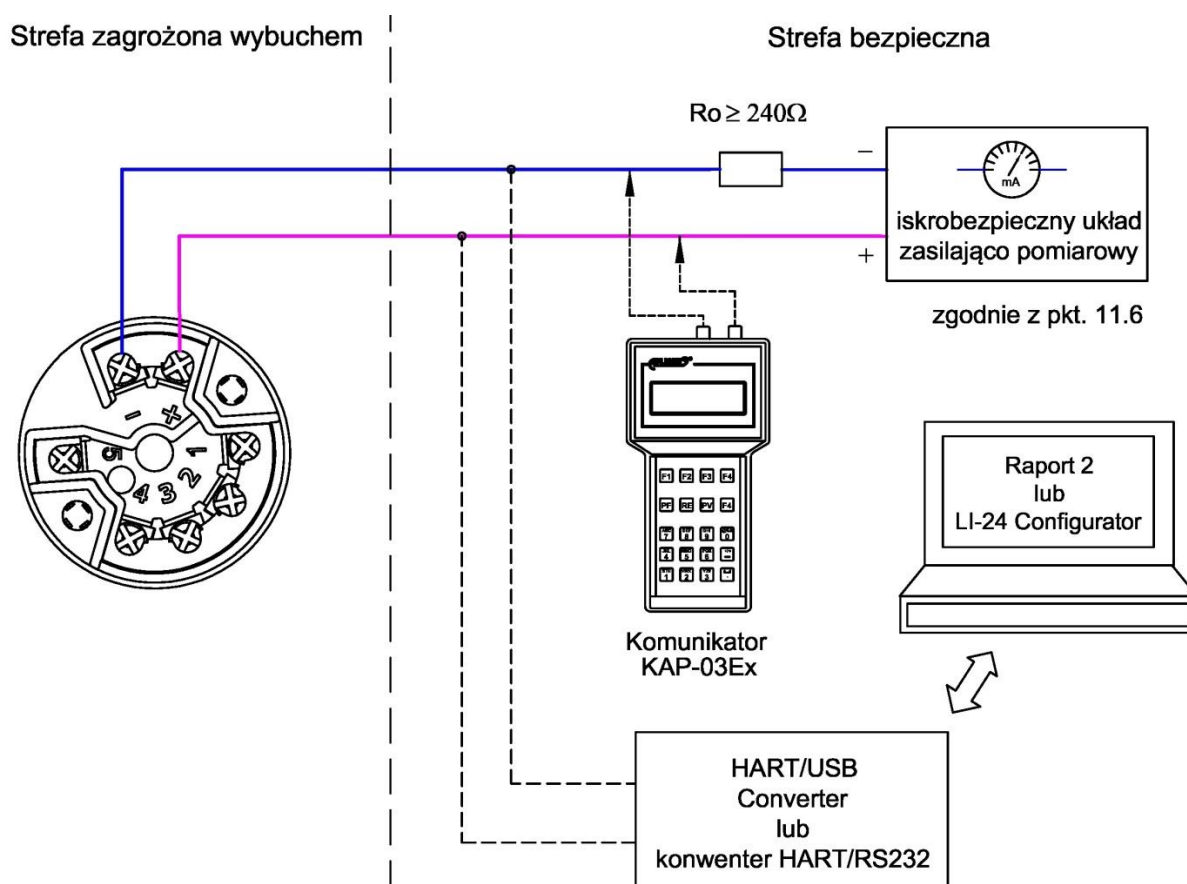
9.3. Podłączenie przetworników w strefach zagrożonych wybuchem



W celu właściwej współpracy przetwornika z pozostałą częścią systemu oraz zachowania warunków iskrobezpieczeństwa istotne jest prawidłowe podłączenie przetwornika ze szczególnym uwzględnieniem wymagań dotyczących instalacji systemów iskrobezpiecznych (PN-EN 60079-25, PN-EN 60079-14) oraz zachowanie parametrów wejściowych/wyjściowych.



Przetworniki należy zasilać z urządzeń zasilająco-pomiarowych posiadających odnośne certyfikaty iskrobezpieczeństwa, których parametry wyjść do strefy zagrożonej wybuchem nie powinny przekraczać dopuszczalnych parametrów zasilania przetworników (dopuszczalne parametry zasilania przetworników w strefach zagrożonych wybuchem patrz punkt. 11.6).



Rysunek 11. Schemat podłączenia przetwornika w strefach zagrożonych wybuchem



W celu minimalizacji ryzyka powstawania wyładowań elektrostatycznych w strefach zagrożonych wybuchem, wykonywać podłączenia do zacisków przetwornika poza tymi strefami.



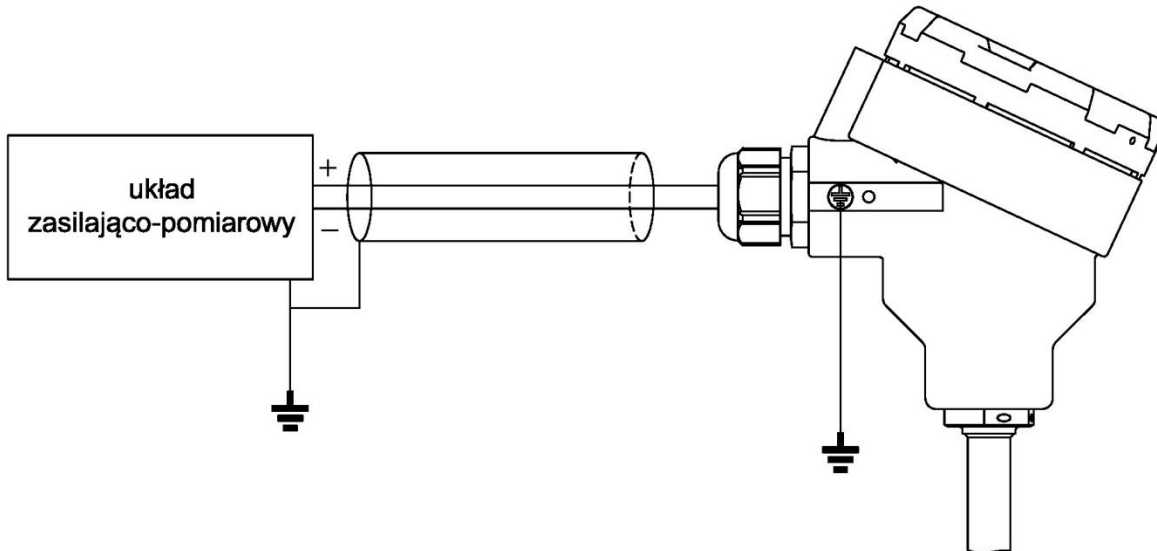
Jeśli chcemy komunikować się z przetwornikiem (za pośrednictwem protokołu HART) podłączając komunikator lub konwerter (jak na rysunku 11) musimy upewnić się, iż rezystancja R_o widziana od zacisków przetwornika w kierunku źródła zasilania zawiera się w przedziale $240[\Omega] \leq R_o \leq 1100[\Omega]$. W przypadku, gdy $R_o < 240[\Omega]$ komunikacja nie nastąpi, należy wówczas zwiększyć R_o do wartości minimalnej równej $240[\Omega]$.

9.4. Uziemienie



Przetwornik należy uziemiać zgodnie z lokalnymi normami elektrycznymi.

Zalecany sposób podłączenia uziemienia dla przetwornika **LI-24G** w obudowie pokazany jest na rysunku 12. Ekran kabla łączyć jednostronnie z punktem uziemiającym instalację.



Rysunek 12. Zalecany sposób podłączenia uziemienia dla przetwornika LI-24G w obudowie

10. KONFIGURACJA

Konfiguracji przetwornika można dokonać za pomocą:

- Komunikatora KAP-03 lub KAP-03Ex z oprogramowaniem dla przetworników temperatury.
- Konwertera Aplisens HART/USB Converter lub konwertera HART/RS232 oraz komputera PC z oprogramowaniem Raport 2 lub oprogramowaniem LI-24 Configurator produkcji Aplisens (na stronie internetowej firmy dostępne są również standardowe biblioteki DDL i DTM).

Opis funkcji komunikatora KAP zawiera instrukcja obsługi IO.KAP-03.02.

Dane dotyczące konwertera HART/RS232 zawiera instrukcja obsługi dotycząca oprogramowania Raport 2: IO.RAPORT2.

Dane dotyczące konwertera HART/USB Converter obejmuje instrukcja obsługi DTR.HB.01.

Powyższe instrukcje dostępne są na stronie internetowej www.aplisens.pl

Przykład podłączenia elektrycznego przetwornika LI-24L i LI-24G oraz komunikatora lub konwertera przedstawiony jest na rysunku 10 i rysunku 11.

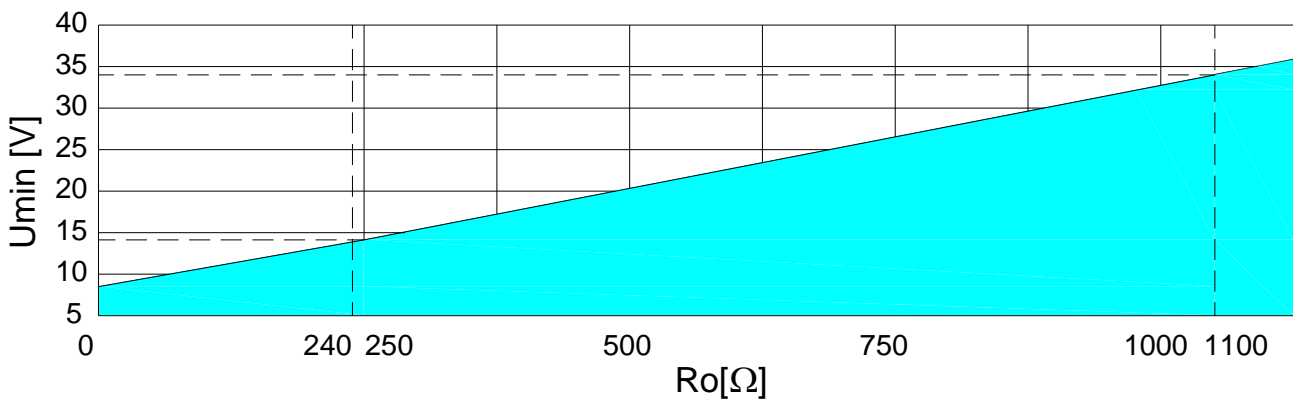


Po konfiguracji należy zabezpieczyć przetwornik używając odpowiedniej komendy HART [247]. Podczas pracy przetwornik powinien być zabezpieczony przed wpisami, zapobiega to przypadkowym lub umyślnym zmianom danych konfiguracyjnych. Funkcja zabezpieczenia jest dostępna w komunikatorze KAP-03, oprogramowaniu Raport 2 i LI-24 Configurator, oraz w programach stosujących biblioteki DDL lub DTM.

11. PARAMETRY TECHNICZNE

11.1. Parametry elektryczne

Sygnał wejściowy		czujnik rezystancyjny, termopara, rezystancja, napięcie	
Sygnał wyjściowy		4...20 mA + HART rev.5.1	
Napięcie zasilania	LI-24L	9,5...50 V DC	wyk. normalne
	LI-24G	8,5...36 V DC	wyk. normalne
		8,5...30 V DC	wyk. Ex
Maksymalna rezystancja obciążenia napięcia zasilania		$R_0 = \frac{U_{zas}[V] - U_{zas.min}[V]}{0,023[A]}$	
Komunikacja		Realizowana z wykorzystaniem protokołu HART i sygnału 4...20 [mA] przy użyciu komunikatora KAP-03 lub konwertera HART/USB Converter i komputera PC, lub innych komunikatorów HART	
Rezystancja do komunikacji (HART)		240...1100 Ω	



Rysunek 13. Zależność napięcia zasilania od rezystancji obciążenia

Zakres pracy (kratka) znajduje się powyżej zaznaczonego obszaru.

Separacja galwaniczna wejścia/wyjścia	wytrzymałość elektryczna	2 kV przez 1 min
	rezystancja	500 MΩ

Wykaz alarmów prądowych

Typ alarmu	Wartość prądu alarmu	Typ alarmu	Wartość prądu alarmu
NORMAL LOW	3,75 mA	CUSTOM (wartość prądu alarmu definiowana przez użytkownika)	Wartość prądu alarmu z przedziału od 3,6 mA do 23 mA
NORMAL HIGH	21,6 mA		
NAMUR LOW	3,6 mA	LAST VALUE (przetwornik nie uaktualnia wyjścia analogowego)	Wartość prądu alarmu równa się wartości prądu z chwili poprzedzającej zdarzenie wywołujące alarm
NAMUR HIGH	21,0 mA		

11.2. Parametry metrologiczne

Rodzaje podłączanych czujników, zakresy i błędy pomiarowe	patrz tablica 1 i tablica 2
Charakterystyka przetwarzania użytkownika	do 50 punktów pomiarowych
Rozdzielczość przetwarzania A/C	24 bity
Impedancja wejściowa, wejście termopary lub napięcia	>10 MΩ
Błąd dodatkowy od wpływu zmian napięcia zasilającego	±0,002 %/V
Błąd dodatkowy od wpływu zmian temperatury	patrz tablica 1 i tablica 2
Czas ustalania się sygnału wyjściowego	0,5...1,5 s
Dodatkowe tłumienie elektroniczne	0...30 s
Prąd czujnika termorezystancyjnego	420 μA

11.3. Dane wejściowe, błędy pomiarowe

11.3.1. Czujniki RTD

Tabela 1. Rodzaje czujników RTD, zakresy, błędy pomiarowe

Czujnik RTD podłączony 2, 3, 4-ro przewodowo						
Wejście – RTD			Pomiar 2, 3, 4-ro przewodowy			
Czujniki termorezystancyjne			~420 μ A			
Prąd czujnika			25 Ω			
Maksymalna rezystancja przewodów						
Typ czujnika	Norma	Zakres normalny	Min. szerokość zakresu	Błąd przetwarzania Δp	Błąd temperaturowy przetwarzania Δt_p	Błąd wyjścia analogowego
		$^{\circ}$ C	K	K	K/K	%
1	2	3	4	5	6	7
Pt10 ($\alpha=0,003850$)	PN-EN 60751+A2; IEC751; DIN43760; JISC 1604-97; BS 1904	-200÷850	10	$\pm 0,80$	$\pm 0,0350$	Błąd wyjścia analogowego wynosi 0,05% FSO w całym zakresie temperatur pracy
Pt50 ($\alpha=0,003850$)		-200÷850	10	$\pm 0,20$	$\pm 0,0070$	
Pt100 ($\alpha=0,003850$)		-200÷850	10	$\pm 0,07$	$\pm 0,0035$	
Pt200 ($\alpha=0,003850$)		-200÷850	10	$\pm 0,20$	$\pm 0,0020$	
Pt500 ($\alpha=0,003850$)		-200÷850	10	$\pm 0,05$	$\pm 0,0007$	
Pt1000 ($\alpha=0,003850$)		-200÷266	10	$\pm 0,03$	$\pm 0,0003$	
Pt98 ($\alpha=0,003923$)	SAMA RC-4- 1966	-200÷650	10	$\pm 0,07$	$\pm 0,0035$	
Ni100 ($W_{100}=1,617$)	PN- 83/M- 53952	-60÷180	10	$\pm 0,07$	$\pm 0,0030$	
Cu100 ($W_{100}=1,426$)		-50÷180	10	$\pm 0,07$	$\pm 0,0030$	
Pt10 ($\alpha=0,003916$)	JISC 1604-81	-200÷630	10	$\pm 0,80$	$\pm 0,0350$	
Pt50 ($\alpha=0,003916$)		-200÷630	10	$\pm 0,20$	$\pm 0,0070$	
Pt100 ($\alpha=0,003916$)		-200÷630	10	$\pm 0,07$	$\pm 0,0035$	
Pt10 ($W_{100}=1,3910$)	GOST 6651-94	-200÷1100	10	$\pm 0,80$	$\pm 0,0350$	
Pt50 ($W_{100}=1,3910$)		-200÷1100	10	$\pm 0,20$	$\pm 0,0070$	
Pt100 ($W_{100}=1,3910$)		-200÷1100	10	$\pm 0,07$	$\pm 0,0035$	
Pt500 ($W_{100}=1,3910$)		-200÷1100	10	$\pm 0,05$	$\pm 0,0007$	
Cu50 ($W_{100}=1,426$)		-50÷200	10	$\pm 0,20$	$\pm 0,0070$	
Cu100 ($W_{100}=1,426$)		-50÷200	10	$\pm 0,07$	$\pm 0,0030$	
Cu50 ($W_{100}=1,428$)		-185÷200	10	$\pm 0,20$	$\pm 0,0070$	
Cu100 ($W_{100}=1,428$)		-185÷200	10	$\pm 0,07$	$\pm 0,0030$	
Ni100 ($W_{100}=1,617$)		-60÷180	10	$\pm 0,07$	$\pm 0,0030$	
Rezystancja (rezystor, potencjometr)						
		Ω	Ω	m Ω	m Ω /K	%
Zakres pomiarowy 1		0...400	10	± 30	$\leq \pm 0,06$	Jak wyżej
Zakres pomiarowy 2		0...2000	10	± 120	$\leq \pm 0,50$	
1	2	3	4	5	6	7

11.3.2. Termopary

Tabela 2. Rodzaje termopar, zakresy, błędy pomiarowe

Termopary						
Wejście – termopary						
Impedancja wejściowa			>10 MΩ			
Maksymalna rezystancja przewodów			500 Ω (przewody + termopara)			
Kompensacja zimnych końców			Czujnik wewnętrzny, czujnik zewnętrzny Pt100, stała wartość			
Typ czujnika	Norma	Zakres normalny	Min. szerokość zakresu	Błąd przetwarzania Δp	Błąd temperaturowy przetwarzania Δtp	Błąd wyjścia analogowego
		°C	K	K	K/K	%
1	2	3	4	5	6	7
B (Pt30Rh-Pt6Rh)	PN-EN	250÷1820	50	±0,55	<±0,001	Błąd wyjścia analogowego wynosi 0,05% FSO w całym zakresie temperatur pracy
E (Ni100Cr-Cu45Ni)	60751+A2; IEC584; NIST	-200÷1000	50	±0,15	<±0,001	
J (Fe-Cu45Ni)	MN175;	-210÷1200	50	±0,20	<±0,001	
K (Ni100Cr- Ni5)	DIN43710; BS	-200÷1372	50	±0,30	<±0,001	
N (Ni14CrSi-NiSi)	4937; ANSI	-200÷1300	50	±0,25	<±0,001	
R (Pt13Rh-Pt)	MC96.1; JIS	-50÷1768,1	50	±0,35	<±0,001	
S (Pt10Rh-Pt)	C1602; NF	-50÷1768,1	50	±0,10	<±0,001	
T (Cu-Cu45Ni)	C42-321	-200÷400	50	±0,15	<±0,001	
TC typ L	GOST P 8.585-2001	-200÷800	50	±0,20	<±0,001	
Czujnik wewnętrzny CJC	-	-25÷75	-	±[0,35+0,007 (T-273)]	<±0,009	
		mV	mV	μV	μV/K	%
Zakres pomiarowy 1		-10...100	50	±6	<±0,001	Jak wyżej
Zakres pomiarowy 2		-100...1000	50	±50	<±0,001	
1	2	3	4	5	6	7

ΔG – błąd graniczny [K] lub [%] wyliczony wg danych z tablic 1 i 2.



$$\Delta G [K] = \Delta p [K] + \Delta tp \frac{[K]}{[K]} \cdot TO [K] + TN [K] \cdot \frac{0,05 [\%]}{100 [\%]}$$

$$\Delta G [\%] = \frac{\Delta P [K] \cdot 100 [\%]}{TN [K]} + \frac{\Delta tp [K/K] \cdot TO [K] \cdot 100 [\%]}{TN [K]} + 0,05 [\%]$$

TN [K] – szerokość zakresu nastawianego mierzonej temperatury; różnica algebraiczna pomiędzy górną i dolną granicą zakresu nastawianego;

TO [K] – szerokość zakresu temperatury otoczenia przetwornika; algebraiczna różnica pomiędzy górną i dolną temperaturą otoczenia (przyjmowane, jako skrajne temperatury pracy).

11.3.3. Wejście z dwoma czujnikami

Wejście z dwoma czujnikami	Wartość wyjściowa / Rodzaj pomiaru
Różnica	Ch1 – Ch2 lub Ch2 – Ch1
Średnia	$0,5 \cdot (Ch1 + Ch2)$
Średnia z redundancją	$0,5 \cdot (Ch1+Ch2)$ lub Ch2 lub Ch1, gdy jeden z czujników jest uszkodzony
Minimum	min (Ch1,Ch2)
Maksimum	max (Ch1, Ch2)

11.4. Dopuszczalne parametry otoczenia i pracy

Temperatura otoczenia	LI-24L	-25...75 °C	wyk. normalne
	LI-24G	-40...85 °C	wyk. normalne
		-50...70 °C w grupie I: -20...60 °C	wyk. Ex
Wilgotność względna	do 80 %		
Koncentracja składników czynnych w atmosferze	brak składników agresywnych		

11.4.1. Kompatybilność elektromagnetyczna, odporność

Ocena wg PN-EN 61326-1, 2 dla zastosowań przemysłowych:

Wyładowania elektrostatyczne (ESD):

PN-EN 61000-4-2

Poziom S3; Kontakt $\pm 6kV$; Powietrze $\pm 8kV$; Kryterium B;

Zaburzenia przewodzone indukowane przez pola o częstotliwościach radiowych:

PN-EN 61000-4-6

0,15...80MHz, 10V; Kryterium A;

Pola elektromagnetyczne (zaburzenia promieniowane):

PN-EN 61000-4-3

80...2000MHz - 10V/m; ...2700MHz - 1V/m; Kryterium A;

Szybkie elektryczne stany przejściowe (Burst):

PN-EN 61000-4-4

$\pm 2kV$ linie zasilające - obudowa; $\pm 1kV$ linie sygnałowe - obudowa; Kryterium B;

Udary elektryczne (Surge):

PN-EN 61000-4-5

$\pm 0,5kV$ ($\pm 1kV$) linie sygnałowe - obudowa; $\pm 1kV$ ($\pm 2kV$) linie zasilające - obudowa; Kryterium B;

11.4.2. Kompatybilność elektromagnetyczna, emisje

Pomiary wg CISPR 16-1, CISPR 16-2, klasa B;

Odległość anteny 3m, pomiary quasi-peak:

Promieniowanie:

0,15...30MHz; 80-52dB μ V/m;

30...2000MHz; <54dB μ V/m;

*Indukowanie:*0,01...0,15MHz; 96-50dB μ V/m;0,15...0,35MHz; 60-50dB μ V/m;0,35...30MHz; <50dB μ V/m;**11.4.3. Odporność mechaniczna***Udary:*

PN-EN 60068-2-27, 31

50g/11ms

Wibracje sinusoidalne:

PN-EN 60068-2-6, próba Fc;

Do 1,6mm; 2...25Hz;

Do 4g dla 25...100Hz;

11.4.4. Rezystancja izolacji>100M Ω @110V DC – wykonania zwykłe;>100M Ω @750V DC – wykonania Ex;**11.4.5. Wytrzymałość izolacji**

75V AC (110V DC), 1 min – wykonania zwykłe;

500V AC (750V DC), 1 min – wykonania Ex;

11.4.6. Stopień ochrony obudowy

wg PN-EN 60529:2003

LI-24L	IP20
LI-24G	obudowa IP55; zaciski IP10

11.5. Budowa**11.5.1. Materiał obudowy**

LI-24L	PA66
LI-24G	PA66

11.5.2. Przekrój poprzeczny żyły przewodu podłączeniowego

LI-24L	$\leq 2,5 \text{ mm}^2$
LI-24G	$\leq 1,75 \text{ mm}^2$

11.6. Dopuszczalne parametry wejściowe przetworników (na podstawie certyfikatu KDB 15 ATEX 0080X)



Przetworniki zasilac z urządzeń zasilająco-pomiarowych posiadających odnośne certyfikaty iskrobezpieczeństwa, których parametry wyjść do strefy zagrożonej wybuchem nie powinny przekraczać dopuszczalnych parametrów zasilania dla przetworników.

Tabela 3. Dopuszczalne parametry przetworników w strefach zagrożonych wybuchem

Dopuszczalne parametry obwodów zasilania czujników											
U _o			I _o				P _o				
6 V			10 mA				15 mW				
Lo [mH]	100	50	20	10	5	2	1	0,5	0,2	0,1	0,05
Co [µF]	1,3	1,4	1,6	1,8	2	2,4	2,7	3,2	4	4,8	6
Dopuszczalne parametry obwodów zasilania przetwornika											
U _i	I _i		P _i	L _i			C _i	T _a			
Zasilanie o charakterystyce liniowej											
30 V	0,1 A		0,75 W	0 µH			5 nF	≤ 50°C i T6 ≤ 70°C i T5 gr. III - 105°C			
Zasilanie o charakterystyce trapezowej											
24 V	50 mA		0,6 W	0 µH			5 nF	≤ 50°C i T6 ≤ 70°C i T5 gr. III - 105°C			
Zasilanie o charakterystyce prostokątnej											
24 V	25 mA		0,6 W	0 µH			5 nF	≤ 50°C i T6 ≤ 70°C i T5 gr. III - 105°C			
24 V	50 mA		1,2 W	0 µH			5 nF	≤ 40°C i T6 ≤ 60°C i T5 gr. III - 105°C			

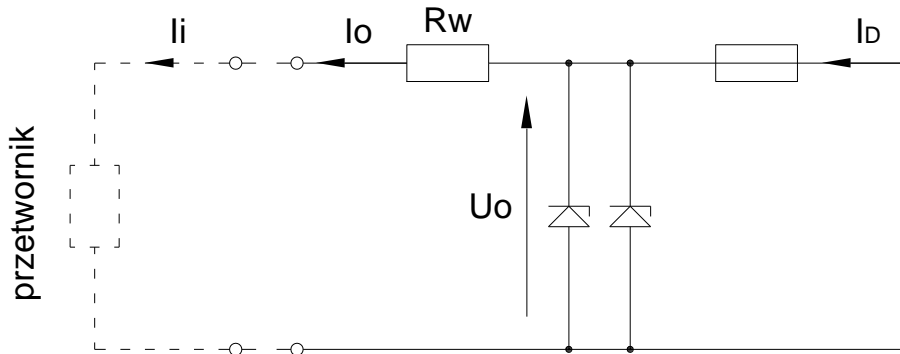
11.6.1. Przykłady zasilania

i Użyte w punkcie 11.6.1 oznaczenia U_o , I_o , P_o dotyczą obwodów zasilania przetwornika. Nie należy ich mylić z oznaczeniami danych, dotyczących obwodów zasilania czujników, podanych w tabelicy 3.

11.6.1.1. Zasilanie ze źródła o wyjściowej charakterystyce liniowej

Przykładem zasilania o charakterystyce liniowej jest typowa bariera o parametrach:

$U_o = 28V$; $I_o = 0,093A$; $R_w = 300\Omega$.

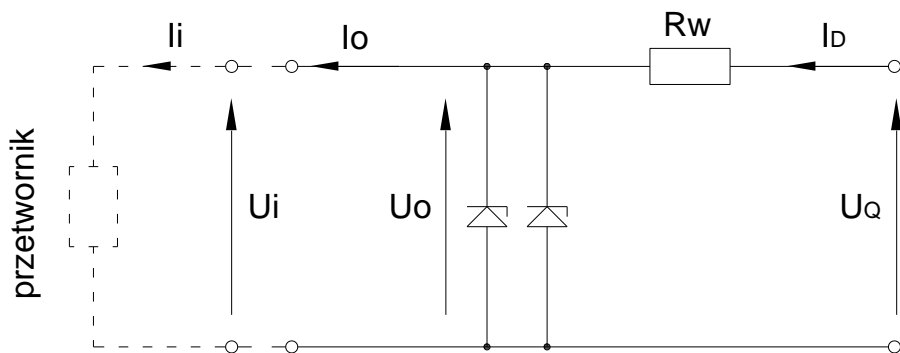


Rysunek 14. Zasada zasilania ze źródła o charakterystyce liniowej

11.6.1.2. Zasilanie ze źródła o wyjściowej charakterystyce trapezowej

Przykładem zasilania o charakterystyce trapezowej jest:

$U_o = 24V$; $I_o = 0,05A$; $P_o = 0,6 W$; $U_Q = 48V$.



Rysunek 15. Zasada zasilania ze źródła o charakterystyce trapezowej

Jeżeli $U_o < U_Q/2$ to parametry U_Q , I_o , P_o powiązane są zależnościami:

$$U_Q = \frac{4P_o}{I_o}; \quad R_w = \frac{4P_o}{I_o^2}; \quad P_o = \frac{U_o \cdot (U_Q - U_o)}{R_w}$$

11.6.1.3. Zasilanie ze źródła o wyjściowej charakterystyce prostokątnej

Przykładem zasilania o charakterystyce prostokątnej jest:

$U_o = 24V$; $I_o = 0,05A$; $P_o = 1,2W$.

Zasilanie o charakterystyce prostokątnej oznacza, że napięcie zasilacza iskrobezpiecznego nie zmienia się do momentu zadziałania ograniczenia prądowego.

Poziome zabezpieczenia zasilaczy o charakterystyce prostokątnej jest zwykle „ib”. Przetwornik zasilany z takiego zasilacza jest także urządzeniem iskrobezpiecznym o poziomie zabezpieczenia „ib”.

12. PRZEGLĄDY. CZĘŚCI ZAMIENNE

12.1. Przeglądy okresowe

Przeglądy okresowe należy wykonywać zgodnie z normami obowiązującymi użytkownika. W trakcie przeglądu należy skontrolować stan połączeń elektrycznych na zaciskach (pewność połączeń) oraz stabilność zamocowania przetwornika.

12.2. Przeglądy pozaokresowe

Jeśli przetwornik w miejscu zainstalowania mógł być narażony na uszkodzenia mechaniczne, przepięcia elektryczne lub stwierdzi się nieprawidłową pracę – należy dokonać przeglądów w miarę potrzeb.

W przypadku stwierdzenia braku sygnału w linii przesyłowej lub jego niewłaściwej wartości należy sprawdzić stan kabla, stan połączeń na zaciskach itp. Stwierdzić czy właściwa jest wartość napięcia zasilania i rezystancja obciążenia. W przypadku podłączenia komunikatora do linii zasilającej przetwornika, oznaką uszkodzenia linii może być komunikat „Brak odpowiedzi” lub „Sprawdź połączenia”. Jeśli linia jest sprawna należy sprawdzić funkcjonowanie przetwornika.

12.3. Części zamienne

Części przetwornika, które mogą ulec zużyciu lub uszkodzeniu i podlegać wymianie:

LI-24G			
Nazwa	Zawartość	Opis	Nr zamówienia
Zestaw montażowy	2x wkręt mocujący M4 2x sprężyna dociskowa	Rysunek 6 pozycja 3	

13. ZŁOMOWANIE, UTYLIZACJA



Wyekspluatowane bądź uszkodzone przetworniki złomować zgodnie z Dyrektywą WEEE (2012/19/UE) w sprawie zużytego sprzętu elektrycznego i elektronicznego lub zwrócić wytwórcy.

14. INFORMACJE DODATKOWE

14.1. Informacje dodatkowe

Producent zastrzega sobie prawo do wprowadzania zmian konstrukcyjnych i technologicznych nie pogarszających parametrów przetwornika.

14.2. Dokumenty związane

[IO.KAP-03.02](#)

Instrukcja obsługi komunikatora KAP-03

[IO.RAPORT2](#)

Oprogramowanie Raport 2 i instrukcja obsługi konwertera HART/RS232

[DTR.HB.01](#)

Instrukcja obsługi HART/USB Converter

