

Elektryczne siłowniki liniowe ESL-03, ESL-10 i ESL-14



- ✓ Do napędu zaworów i zawieradeł w układach regulacji i sterowania
- ✓ Siłowniki jednofazowe, w ESL-14 silnik z hamulcem
- ✓ Sterowanie sygnałem ciągłym w ESL-10

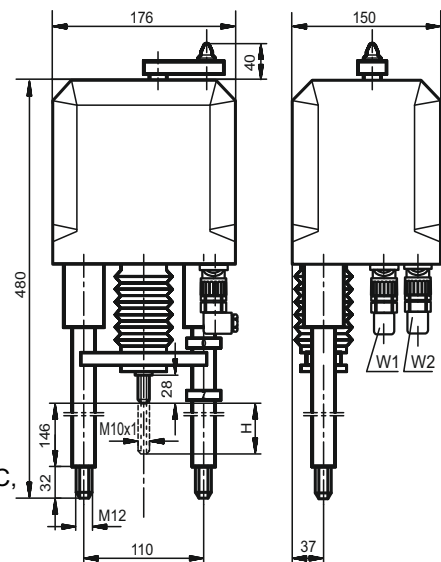
Przeznaczenie

Elektryczne siłowniki liniowe ESL-03, ESL-10 i ESL-14 przeznaczone są do napędu zawieradeł regulacyjnych (zaworów, zasuw, klap) oraz innych urządzeń w układach regulacji i sterowania, w klimatyzacji, ciepłownictwie i innych instalacjach technologicznych. Siłowniki ESL-10 przystosowane są do sterowania sygnałem ciągłym.

Dane techniczne

Zasilanie	230 V ^{10%} _{-15%} , 50 Hz (±1Hz)
Siła nominalna	2 kN, 3,2 kN, 4 kN, 6,3 kN
Prędkość liniowa	16 mm/min., 25 mm/min., 40 mm/min.
Skok znamionowy	20 mm, 25 mm, 40 mm
Rodzaj pracy	S2-30 min., S4 25% 630 c/h (ESL-03, ESL-14) S4-25% 1200 c/h (ESL-10)
Stopień ochrony	IP54
Temperatura pracy	-25°C...+55°C
Masa	ok. 8 kg
Parametry dla ESL-03, ESL-14	
- mikrowyłączniki	typ 83.133 54ER14.1; znamionowe napięcie zasilania: 250 V, 50-60 Hz lub 30 V prądu stałego
Parametry dla ESL-10	
- styki przekaźnikowe	typ AZ822; napięcie łączeniowe: 250 VAC lub 220 VAC, prąd łączeniowy <2A, moc łączeniowa 125 VA, 60W; minimalny prąd łączeniowy/napięcie 10 μA/ 10 mV
- sygnał alarmu	parametry napięcia łączeniowego należy ograniczyć do wartości 24 VAC lub 24 VDC

Rysunki gabarytowe



Przetwornik położenia kąta EPO-02

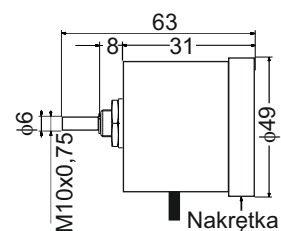


Odwzorowanie położenia siłowników elektrycznych (ESL-03, ESL-14 i innych) realizowane jest za pomocą cyfrowego bezstykowego przetwornika położenia EPO. Przetwornik ten polecany jest również w innych aplikacjach pomiaru kąta.

Dane techniczne

Zasilanie	12...36 V DC
Zakres pomiarowy	0...360°
Ustawienie zakresu	10...100%
Sygnał wyjściowy	4...20 mA
Charakterystyka przetwarzania	liniowa od zmian kąta obrotu osi przetwornika
Błąd przetwarzania	≤ ±0,3% FSO
Histeresa	≤ 0,2% FSO
Stopień ochrony	IP65
Temperatura pracy	-40...80°C
Żywotność mechaniczna	nieograniczona

Rysunek gabarytowy



Sposób zamawiania

EPO-02-01-1	Przetwornik położenia kąta (cyfrowy hallotronowy)
-------------	---

Sposób zamawiania

Elektryczny siłownik liniowy				E	S	L	-	X	X	-	X	X	-	0	0	0	1	-	X	-	X	-	X	X	-	X					
Jednofazowy sterowniczy				0	3																										
Jednofazowy regulacyjny				1	4																										
Jednofazowy regulacyjny ze sterownikiem				1	0																										
KOD1	SIŁA	PRĘDKOŚĆ LINIOWA	SKOK																												
	4,0kN	25mm/min.	25mm	0	0																										
	4,0kN	25mm/min.	40mm	0	1																										
	2,0kN	25mm/min.	25mm	0	2																										
	2,0kN	40mm/min.	40mm	0	3																										
	3,2kN	40mm/min.	40mm	0	4																										
	6,3kN	16mm/min.	20mm	0	5																										
	6,3kN	16mm/min.	25mm	0	6																										
	6,3kN	16mm/min.	40mm	0	7																										
	6,3kN	25mm/min.	20mm	0	8																										
	6,3kN	25mm/min.	25mm	0	9																										
	6,3kN	25mm/min.	40mm	1	0																										
KOD2	WYKONANIE KLIMATYCZNE																														
	Normalne -25°C...+70°C			0	0	0	1																								
KOD3	WYPOSAŻENIE DLA ESL-03, ESL-14																														
*	Przetwornik położenia 4...20mA cyfrowy bezstykowy EPO-02 (dwuprzewodowy)																											0			
KOD3	WYPOSAŻENIE DLA ESL-10																														
	Sterownik siłowników jednofazowych; sygnał sterujący analogowy 0(4)...20mA lub trójstawny 24V, odwzorowanie położenia 4...20mA																											2			
KOD4	REGULACJA DROGI																														
	Pojedyncze wyłączniki drogi (wyłącznie dla ESL-10)																											1			
	Podwójne wyłączniki drogi (wyłącznie dla ESL-03, ESL-14)																											2			
KOD5	PRZYŁĄCZA MECHANICZNE																														
	Bez elementów przyłącznych																											0	0		
	Płyta 110mm/Ø57,15 + łącznik 5/16" 24UNF3A																											0	7		
	Płyta 110mm/Ø57,15 + łącznik 3/8" 24UNF3A																											0	8		
	Płyta 110mm/Ø57,15 + łącznik 1/2" 20UNF3A																											0	9		
	Płyta 110mm/Ø57,15 + łącznik M12x1,25																											1	4		
KOD6	PRZYŁĄCZA ELEKTRYCZNE																														
	Złącze Amphenol																											1			
	Listwa zaciskowa (nieдоступna dla ESL-10)																											2			
	Złącze wielostykowe SSz																											3			

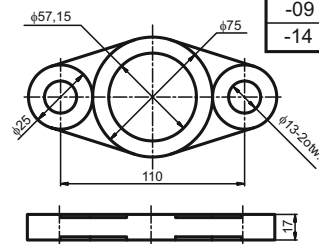
* opcja wykonania: przetwornik dwuprzewodowy + zasilacz z przetwarzaniem sygnału czteroprzewodowy do zabudowy poza siłownikiem

Wyposażenie opcjonalne:

- zasilacz z przetwarzaniem sygnału czteroprzewodowy - wyłącznie dla ESL-03 lub ESL-14
- przegub kulisty ES3-0815

PRZYŁĄCZA MECHANICZNE

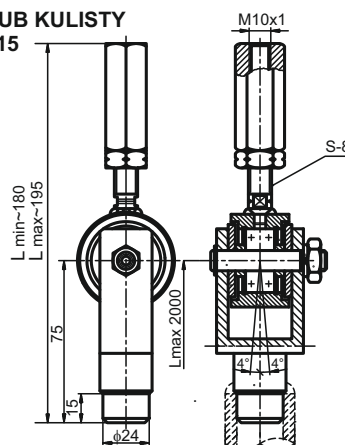
PŁYTA ŁĄCZĄCA ES1-0787-2



ŁĄCZNIKI GWINTOWANE

KOD5	Nr rysunku	Gwint "A"
-07	ES1-0786-1	5/16" - 24UNF3A
-08	ES1-0786-2	3/8" - 24UNF3A
-09	ES1-0786-3	1/2" - 20UNF3A
-14	ES1-0786-4	M12 x 1,25

PRZEGUB KULISTY ES3-0815



Przykład: Elektryczny siłownik liniowy jednofazowy sterowniczy ESL-03, siła 4kN, skok 25mm, prędkość liniowa 25mm/min., wykonanie normalne dla klimatu umiarkowanego, z przetwornikiem położenia 4-20mA cyfrowym bezstykowym EPO-02 (dwuprzewodowym), z podwójnymi wyłącznikami drogi, z przylączem mechanicznym - płytą z łącznikiem gwintowanym M12x1,25; złącze elektryczne Amphenol

ESL-03-00-0001-0-2-14-1