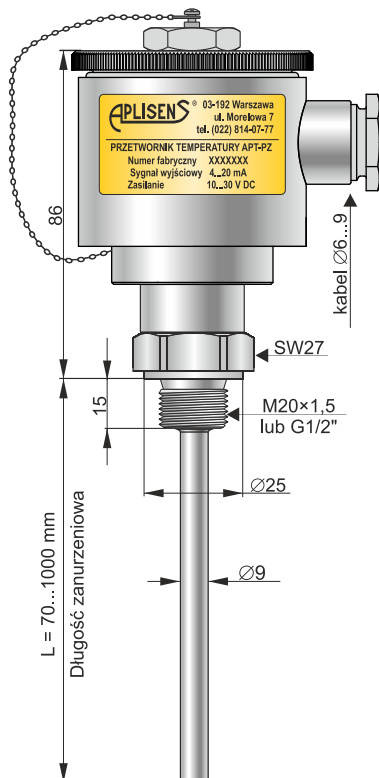


# Inteligentny przetwornik temperatury APT-PZ



- ✓ Obudowa ze stali kwasoodpornej
- ✓ Sygnał wyjściowy 4 ÷ 20 mA + HART

### Przeznaczenie, budowa

Inteligentny przetwornik temperatury typu APT-PZ przeznaczony jest do pomiarów temperatur mediów w zakresie od -70 do +150°C. Elementem pomiarowym jest czujnik platynowy zintegrowany przetwornikiem ze standardowym sygnałem wyjściowym 4÷20 mA. Przetwornik wykonany jest całkowicie ze stali kwasoodpornej.

### Dobór długości zanurzeniowej czujnika (L)

Element pomiarowy (termorezystor) znajduje się w pobliżu końca czujnika. Koniec ten powinien zostać umieszczony w tym miejscu obiektu, gdzie chcemy dokonać pomiaru temperatury. Minimalna długość montażowa wynosi 70mm.

### Konfiguracja

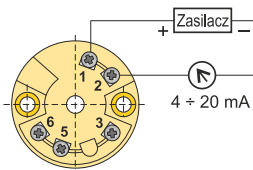
Przy zamówieniu należy określić zakres pomiarowy przetwornika. Zmiany w konfiguracji przetwornika użytkownik może zlecić firmie APLISENS lub w przypadku wyposażenia głowicy czujnika w przetwornik LI-24G, wykonać samodzielnie, za pomocą komputera PC z wykorzystaniem konwertera Hart/USB i oprogramowania Raport-2.

### Dane techniczne

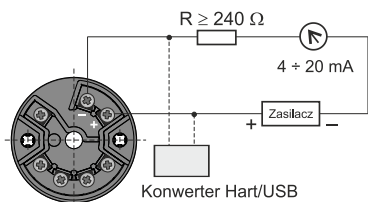
<b>Zakres pomiarowy</b>	-70...+150°C
<b>Minimalna szerokość zakresu pomiarowego</b>	30°C
<b>Błąd podstawowy przetwornika</b>	±0,1%
<b>Błąd czujnika</b>	±(0,15 + 0,002· t )°C
	t  – bezwzględna wartość mierzonej temperatury w °C
<b>Błąd od zmian temperatury otoczenia</b>	0,1% / 10°C
<b>Błąd od zmian napięcia zasilania</b>	0,1%
<b>Sygnał wyjściowy</b>	4 ÷ 20 mA dwuprzewodowo
<b>Napięcie zasilania U<sub>zas</sub></b>	10...30 V DC
<b>Rezystancja obciążenia</b>	$R[\Omega] \leq \frac{U_{zas}[V]-10V}{0,02082A}$
<b>Sygnalizacja przerwy czujnika (konfigurowalna)</b>	3,75 mA lub 21,5 mA
	ustawienie fabryczne 21,5 mA
<b>Temperatura otoczenia</b>	-40...+80°C
<b>Materiały:</b>	osłona czujnika i króciec stal 316
	obudowa stal 316
<b>Stopień ochrony obudowy</b>	IP66
	wykonanie specjalne IP67

### Schemat połączeń elektrycznych

Przetwornik temperatury AT-2 zamontowany w głowicy czujnika



Przetwornik temperatury LI-24G z protokołem komunikacyjnym HART zamontowany w głowicy czujnika



Narzędzie do komunikacji:  
- Konwerter Hart/USB z oprogramowaniem RAPORT-2

### Sposób zamawiania

APT-PZ/\_\_\_/\_\_\_ ÷ \_\_\_ °C / L = ...mm / \_\_\_

Przetwornik w głowicy czujnika:  
**LI-24G (HART), AT-2**

Zakres pomiarowy

Długość zanurzeniowa

Przyłącze procesowe: **M20×1,5 lub G1/2"**